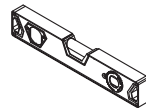
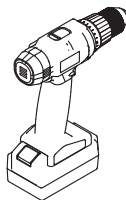
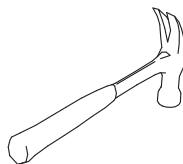


Todos los dibujos
de este manual
son esquemáticos



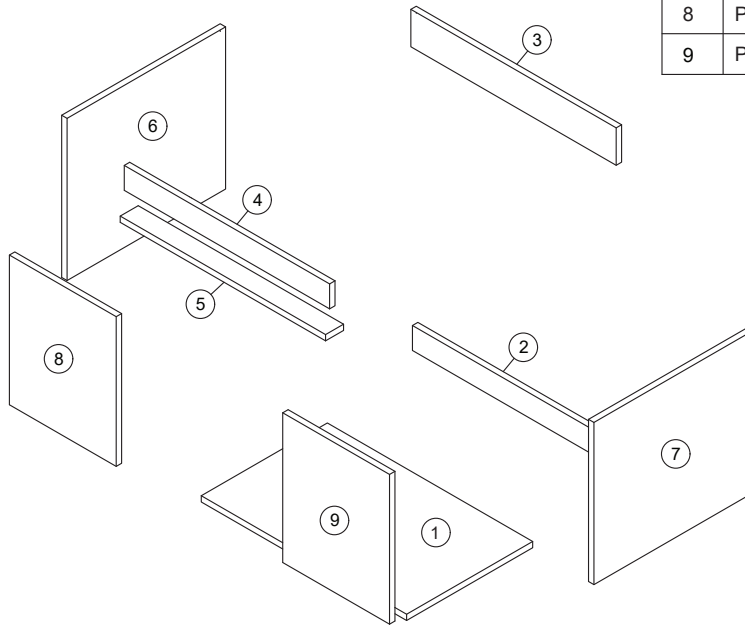
INDICA TAPACANTO



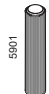
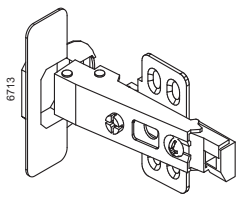

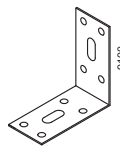



HERRAMIENTAS A UTILIZAR - NO INCLUIDAS

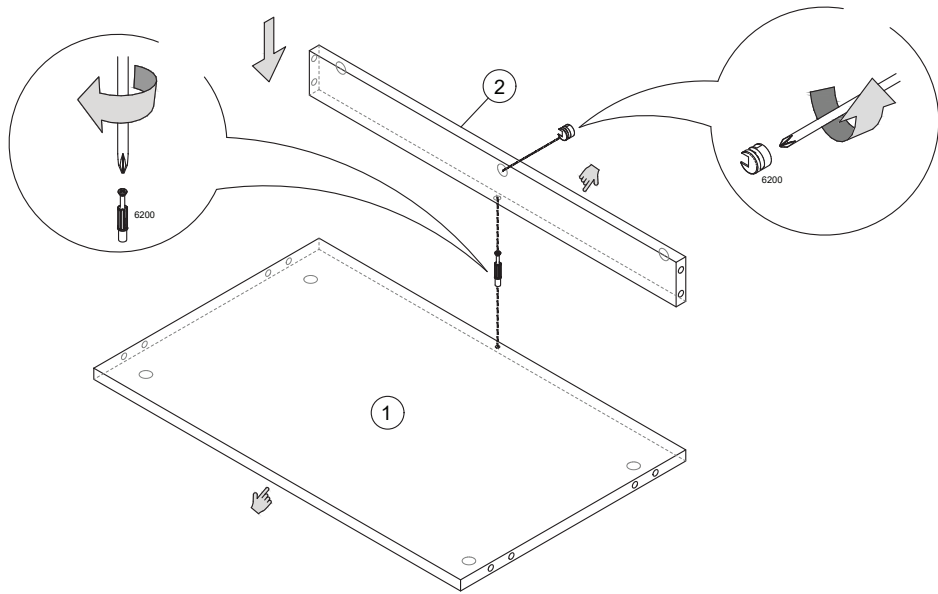



INSTALACIÓN

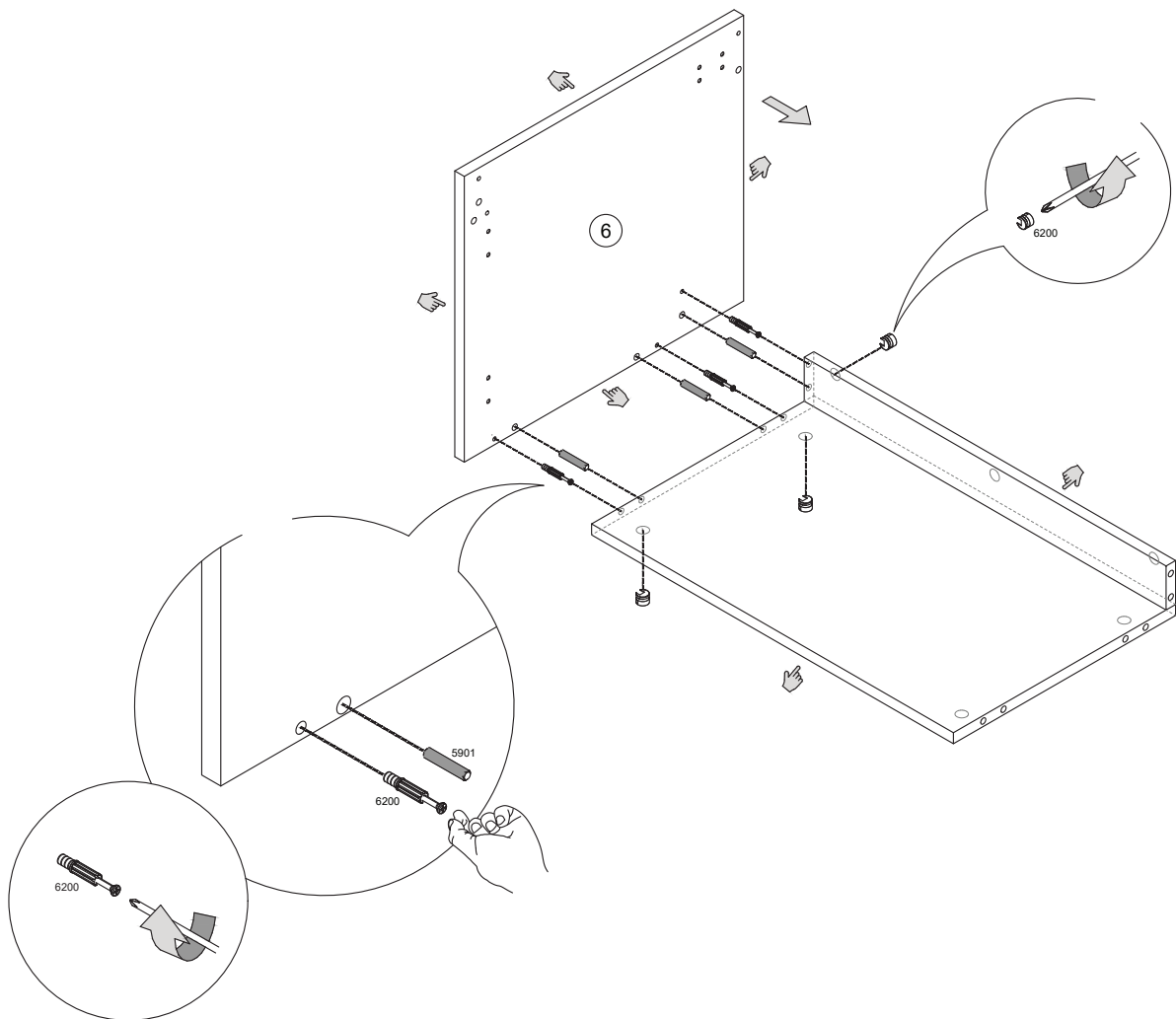
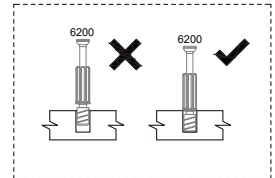
Partes del mueble			
Item	Descripción	Cant.	Medidas
1	Base	1	570x350x15 mm.
2	Barra inferior	1	570x60x15 mm.
3	Barra trasera	1	570x90x15 mm.
4	Barra frontal	1	570x60x15 mm.
5	Barra gola	1	570x50x15 mm.
6	Lateral izquierdo	1	440x390x15 mm.
7	Lateral derecho	1	440x390x15 mm.
8	Puerta izquierda	1	360x296,5x15 mm.
9	Puerta derecha	1	360x296,5x15 mm.

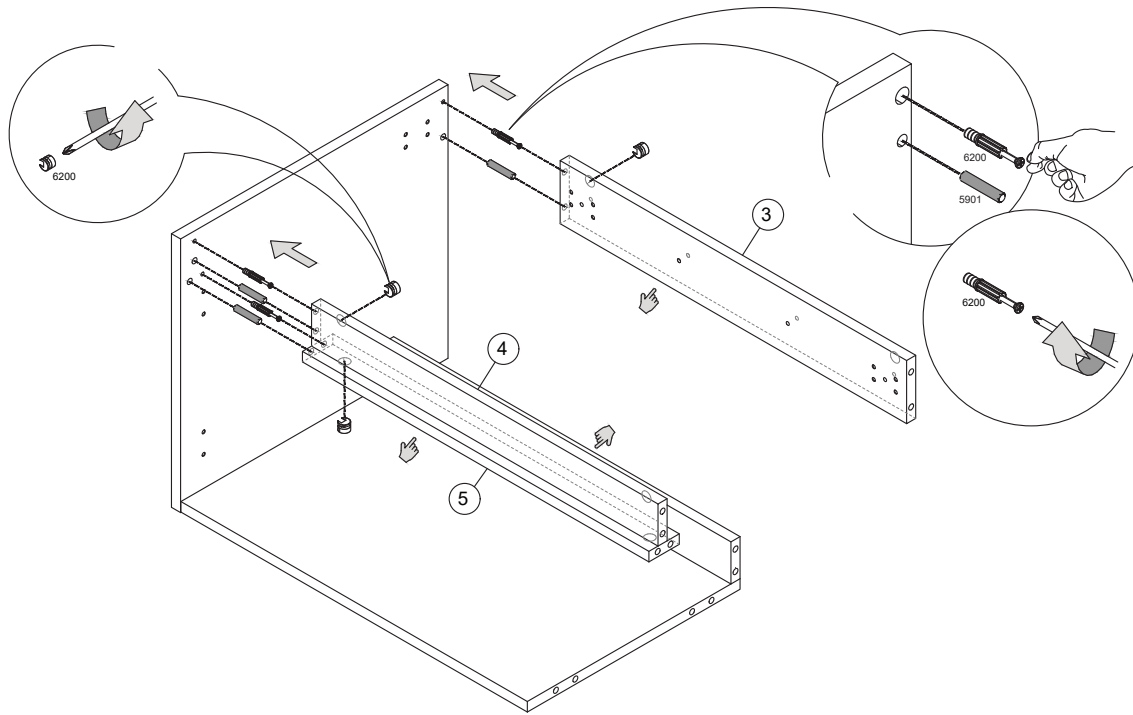



								

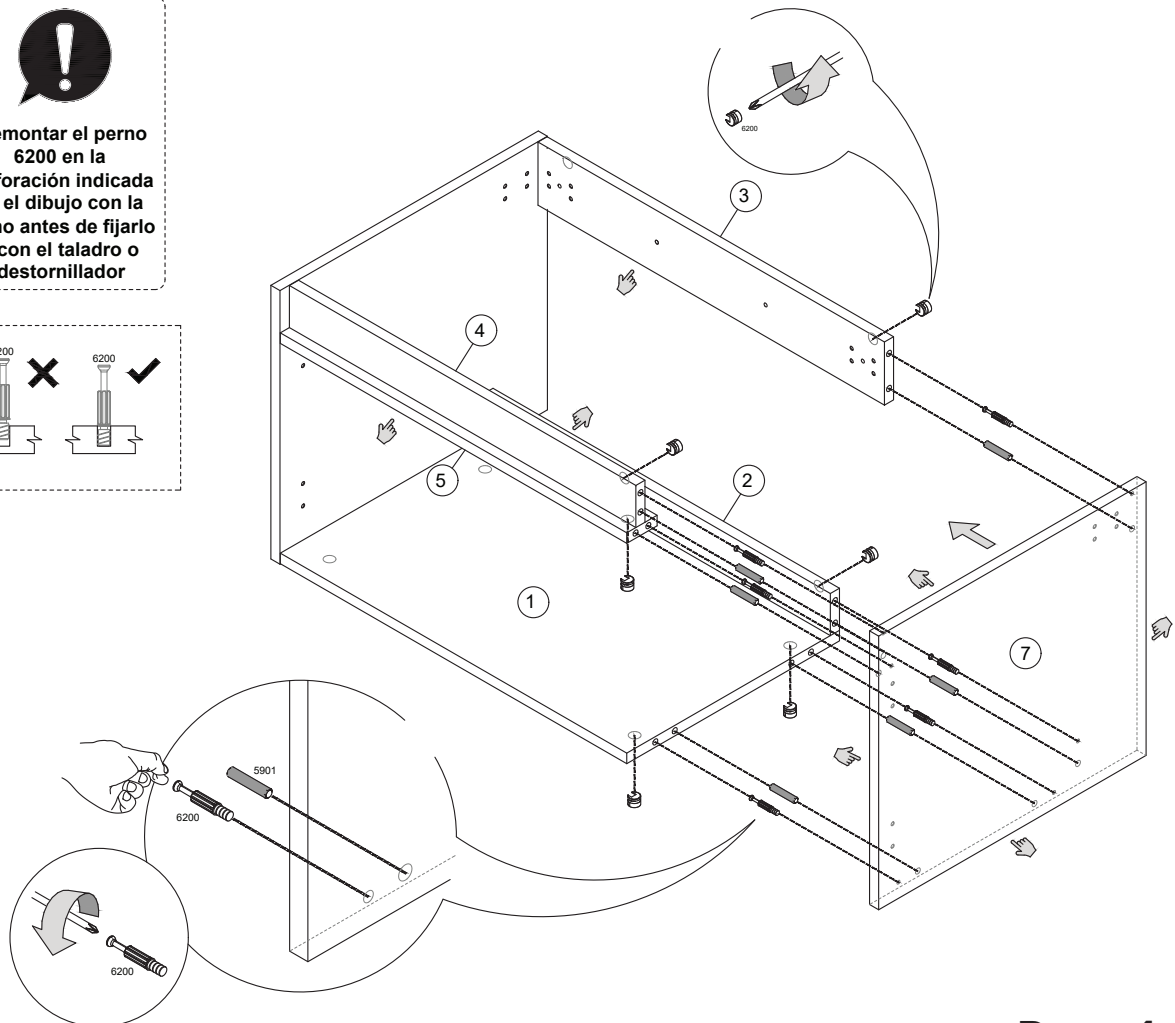
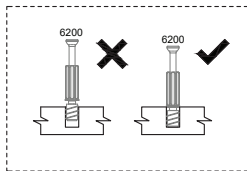


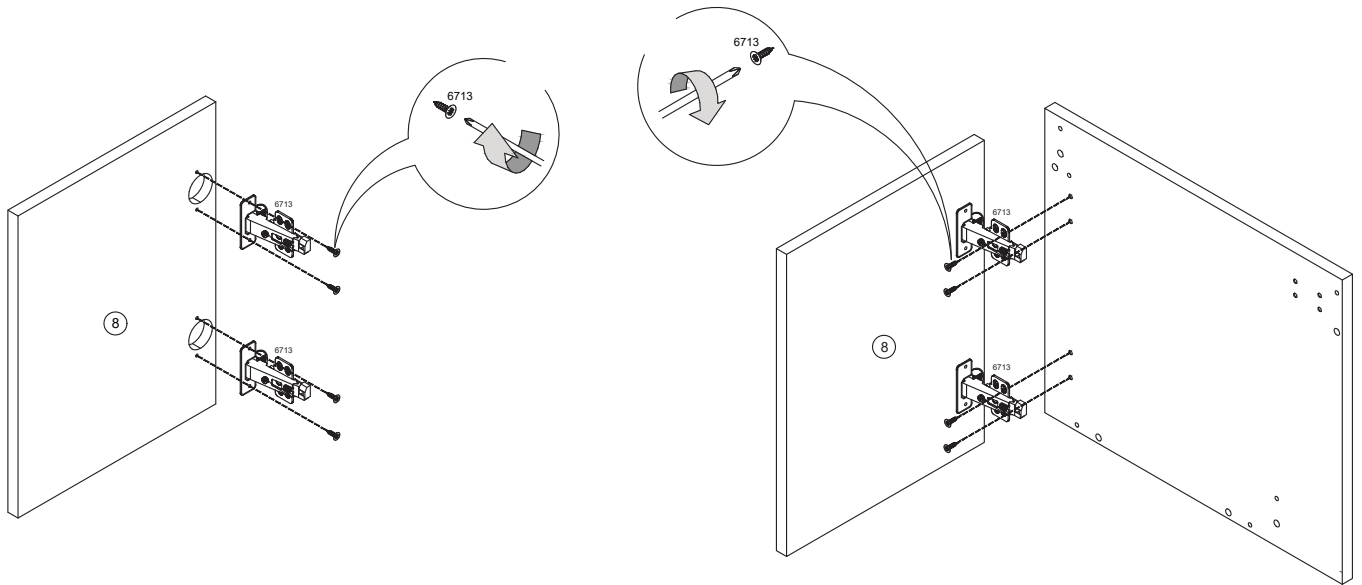

**Premontar el perno
6200 en la
perforación indicada
en el dibujo con la
mano antes de fijarlo
con el taladro o
destornillador**






Premontar el perno 6200 en la perforación indicada en el dibujo con la mano antes de fijarlo con el taladro o destornillador

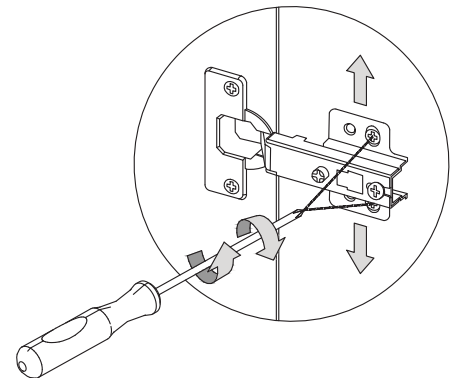
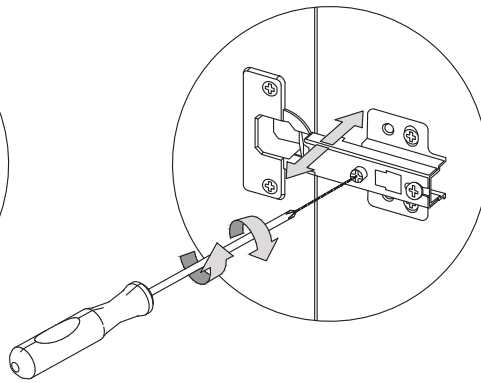
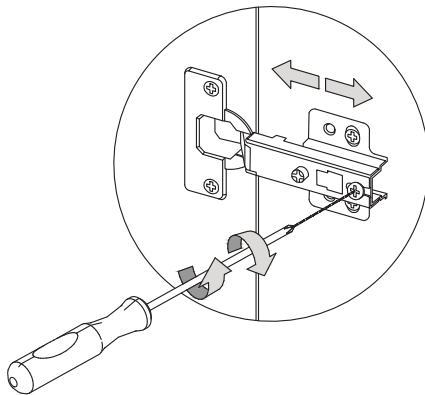




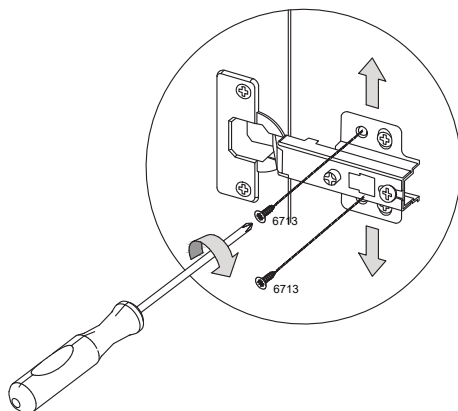
AJUSTE PROFUNDIDAD

AJUSTE HORIZONTAL

AJUSTE VERTICAL

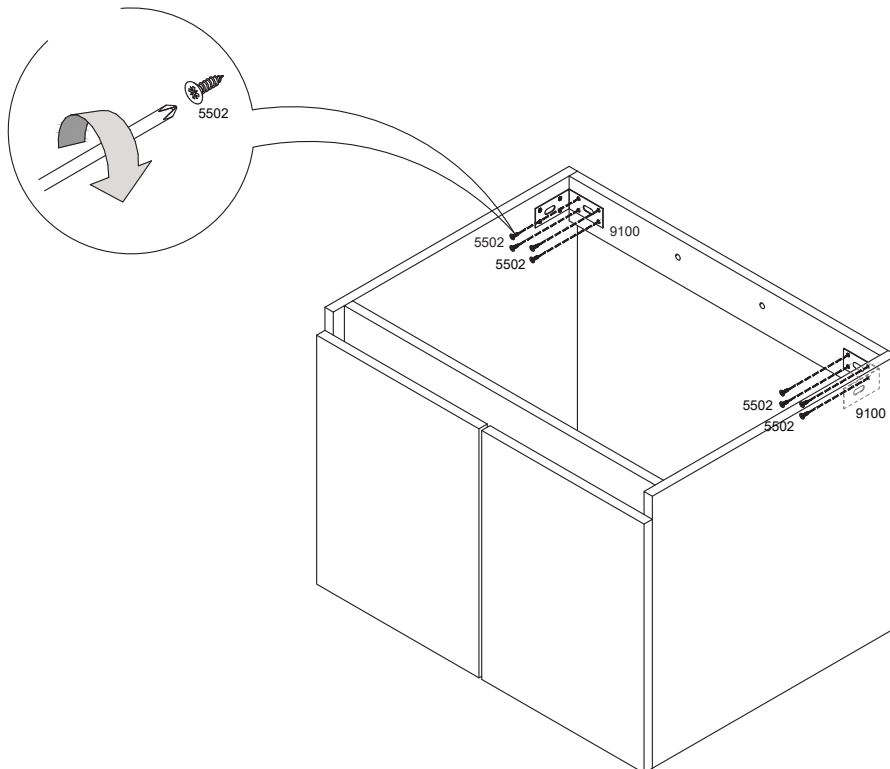
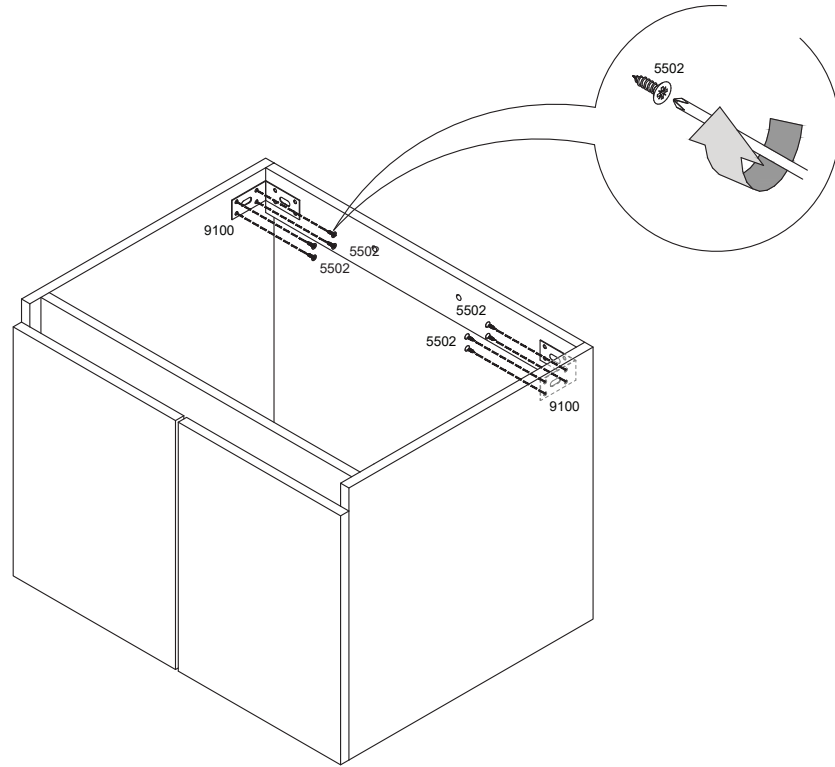


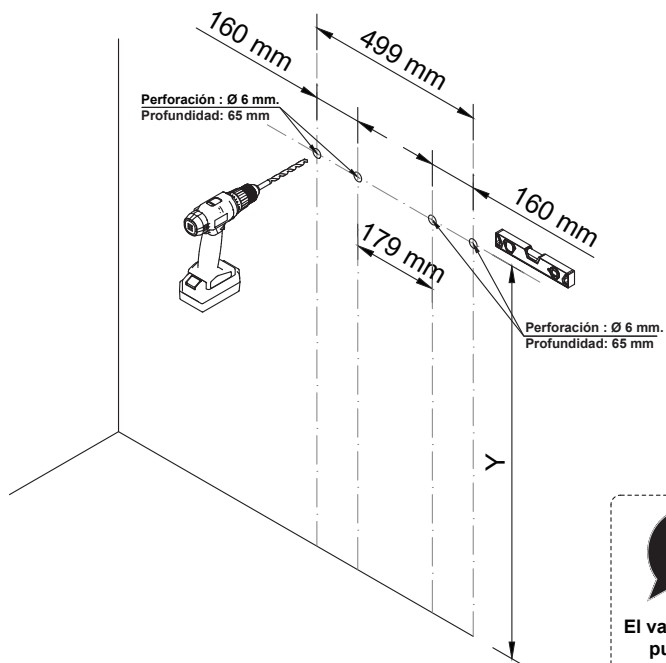
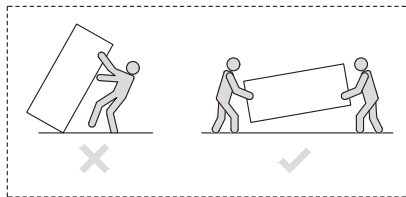
FIJACIÓN FINAL



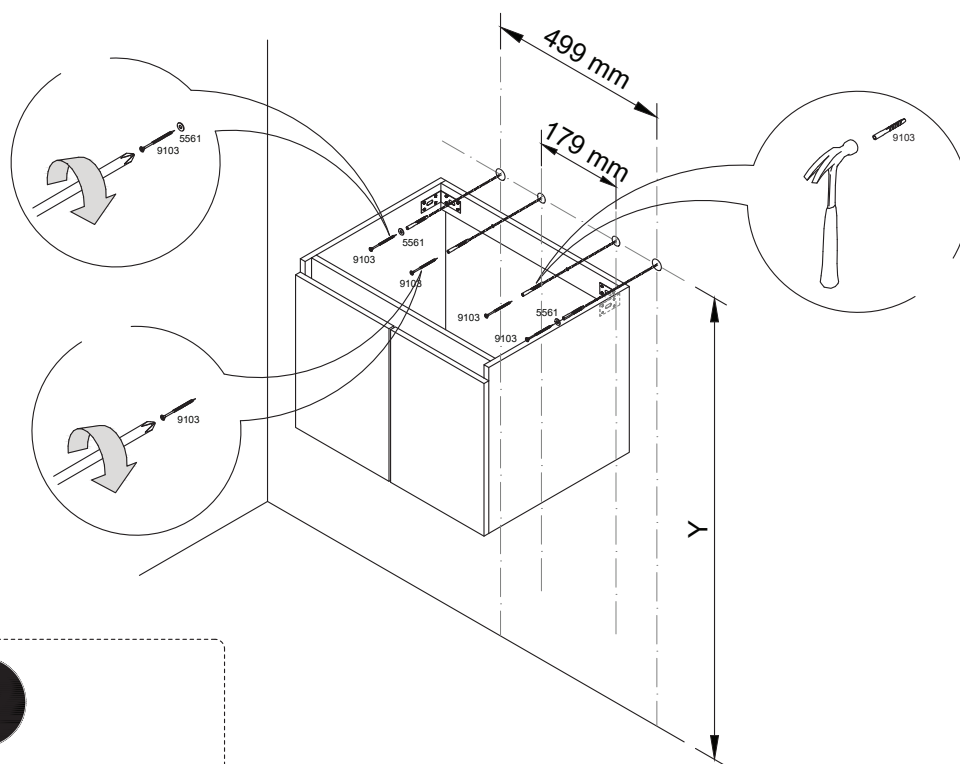
!
Se recomienda realizar el ajuste de las bisagras en la ubicación final del mueble para evitar descuadres posteriores

!
Repetir proceso para cada puerta (8-9)





El valor de " Y " puede ser variable



Para la fijación al muro tener en cuenta lo siguiente:

- El espacio debe ser suficiente para las dimensiones del mueble.
- El muro debe contar con un soporte estructural.
- En caso de instalar en tabiquería, se debe verificar que cuente con travesaños para anclar el mueble con el herraje incluido en la caja, de lo contrario, se recomienda consultar con un profesional competente por las correctas fijaciones requeridas para el caso.