

MODELO

**SOFÁ CAVOUR**

INSTRUCCIONES DE ARMADO

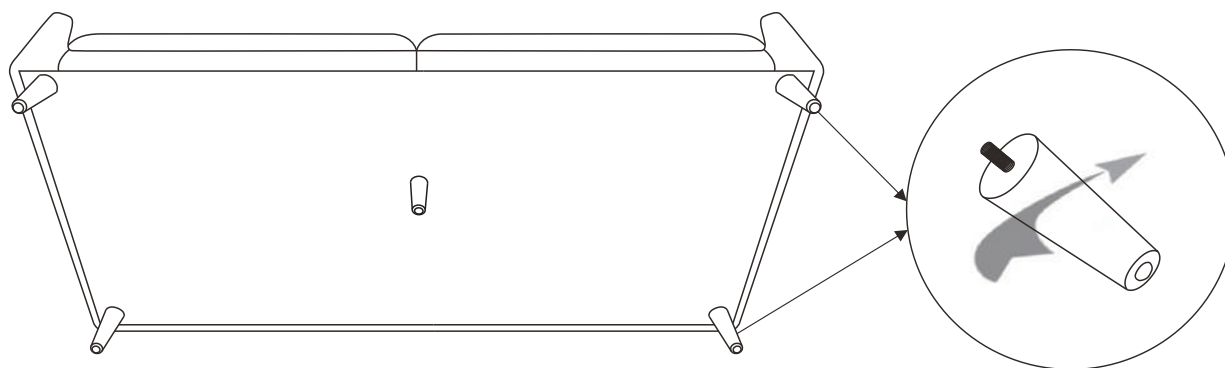
Componentes Producto y Herrajes

<b>A</b>	Estructura sofá		x 1	<b>B</b>	Patas		x 5
----------	-----------------	---	-----	----------	-------	---	-----

**ANTES DE QUE EMPIECES**

1. Elija un área de armado amplia y limpia. Evite las superficies aperas ya que pueden dañar el producto.
2. Verifique y asegúrese de tener todos los elementos necesarios para armado completo.
3. Lea siempre las instrucciones de armado cuidadosamente antes de comenzar el montaje.
4. El embalaje y el contenido pueden ser un peligro de asfixia, por lo tanto, mantenga fuera del alcance de los niños pequeños en todo momento.
5. No apriete demasiado los pernos ya que esto puede dañar el hilo.

**PASO 1**



**PRODUCTO ARMADO**

