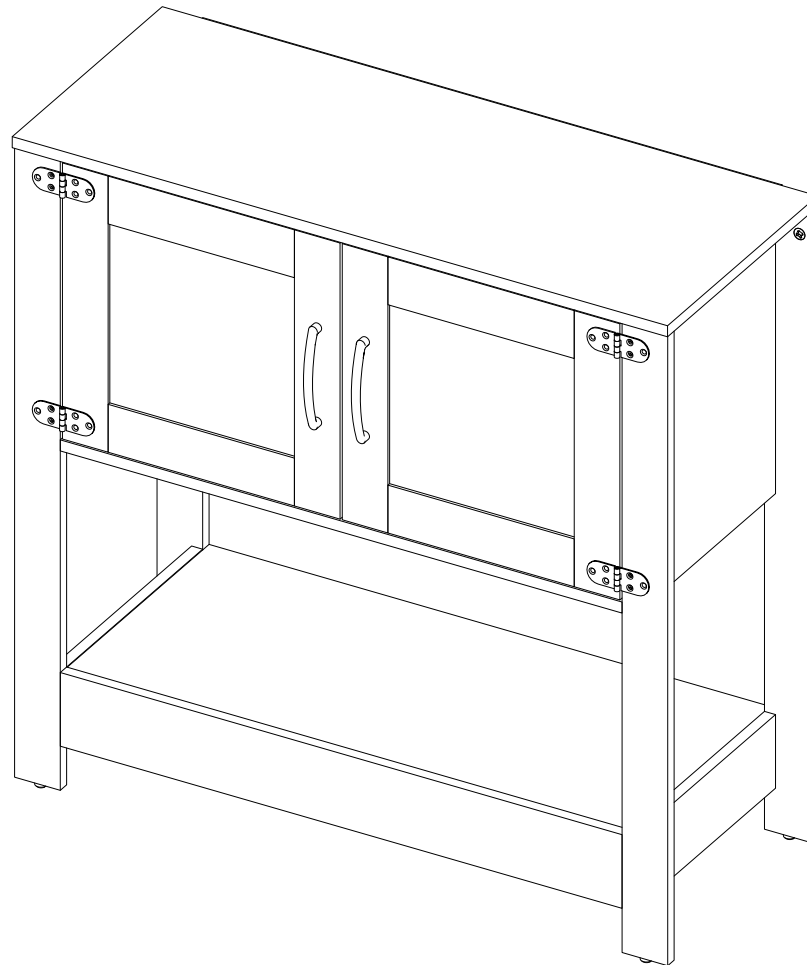
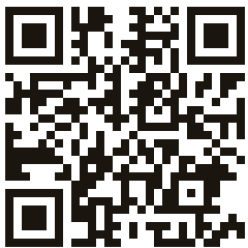


INSTRUCCIONES DE ARMADO / ASSEMBLY INSTRUCTIONS ESTACIÓN DE CAFE LATTE / LATTE COFFEE STATION



Conviertete en cliente VIP
Escanea aquí!



- ✓ Garantía extendida
- ✓ Asesoría personalizada
- ✓ Últimas tendencias de diseño y nuevos lanzamientos

LOT N°

RTA[®]
m u e b l e s

Tel: (602) 695 9581 / 695 91 81 | EXT 118
La Nueva Estancia, Yumbo - Valle del Cauca - Colombia
www.rta.com.co

¡ATENCIÓN! / ATTENTION!

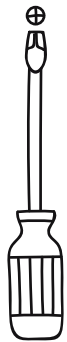
En las próximas páginas está el contenido de las piezas y herrajes del mueble. Asegúrate de que la cantidad de herrajes y piezas que hay en la caja sea la correcta y todo esté en buen estado. Ya que cuando el mueble esté armado no podrás realizar ninguna reposición.

On the next pages is the content of the pieces and hardware of the furniture. Make sure the number of hardware and parts in the box is correct and everything is in good condition. When the furniture is assembled you will not be able to make any replacement

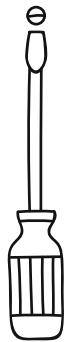
Recomendaciones Importantes / Key Recommendations

- Ensamble el mueble entre dos personas. / Assemble the cabinet between two people.
- Ensamble el mueble sobre una superficie plana y lisa, preferiblemente sobre un tapete o el cartón de la caja. / Assemble the cabinet on a flat smooth surface, preferably on a carpeted floor or the box carton.
- Se recomienda utilizar un destornillador eléctrico para facilitar el ensamble / It is recommended to use an electric screwdriver to facilitate assembly.

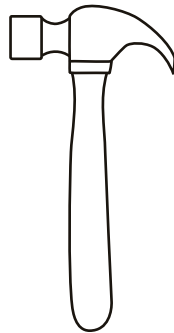
Herramientas Necesarias / Required Tools



Destornillador de estrella
Phillips Head
Screwdriver



Destornillador de pala
Flat Head
Screwdriver

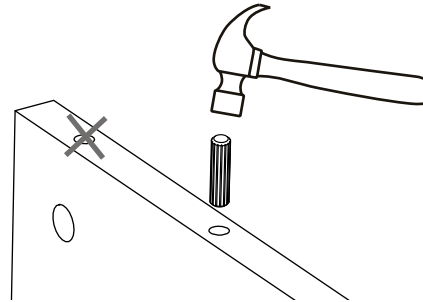


Martillo
Hammer

Herrajes Básicos / Basic Hardware

Aplica estas instrucciones cada vez que vayas a utilizar uno de estos herrajes durante el armado. / Apply these instructions everytime you're using one of these connectors during the assembly.

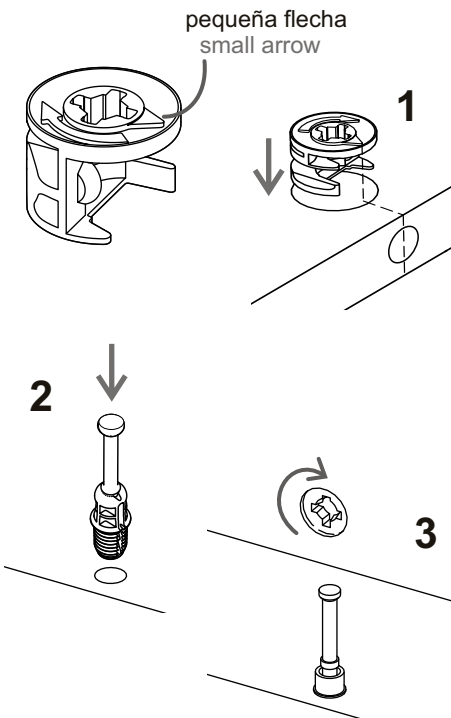
Tarugos / Wood Dowels



1. Inserta el tarugo en la perforación indicada y golpéalo suavemente hasta que llegue hasta el final de la perforación. / Put in the dowel inside the indicated hole and softly hit it until it's fully inside.

2. Verifica que NO se inserte el tarugo en la perforación de la caja minifix. / Verify that the dowel is NOT inserted into the perforation of the minifix cam.

Minifix y Pernos / Minifix Cam & Spreading Bolt







1. La caja minifix tiene una pequeña flecha en su parte superior, se debe insertar las cajas minifix con la flecha apuntando hacia la perforación que hay en el borde de la pieza. / The Minifix cam has a little arrow on its upper surface you should insert these cams with the little arrow pointing towards the drilling on the panel's edge.

2. Se debe insertar el perno con la parte plástica hacia abajo. / The spreading bolt should be put with the black plastic part facing down.

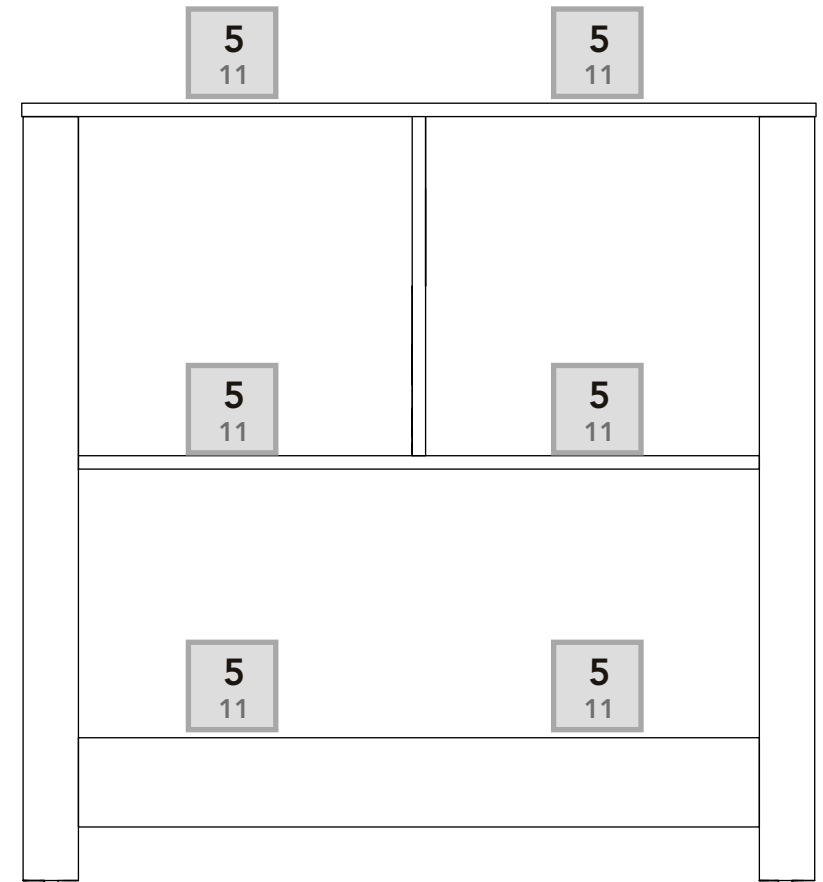
3. Luego de unir las piezas, se deben girar 180° las cajas minifix con un destornillador de estrella para ajustar y asegurar el ensamble. / After joining two panels together you should turn the cams 180° with a phillips head screwdriver to adjust and secure the joint.

Herrajes / Hardware

			
Tarugo / Wood dowel	Perno Minifix / Spreading Bolt	Caja Minifix / Minifix Cam	Tapa Minifix / Cover Caps
x39	x40	x40	Color 1 x40
			
Bisagra / hinge	Deslizador Puntilla / Nail-on Glide	Tornillo ensamble cromado / Chrome drywall screw	Puntilla / nail
x4	x4	x24	x30



Cargas Máximas / Max Suggested Loads

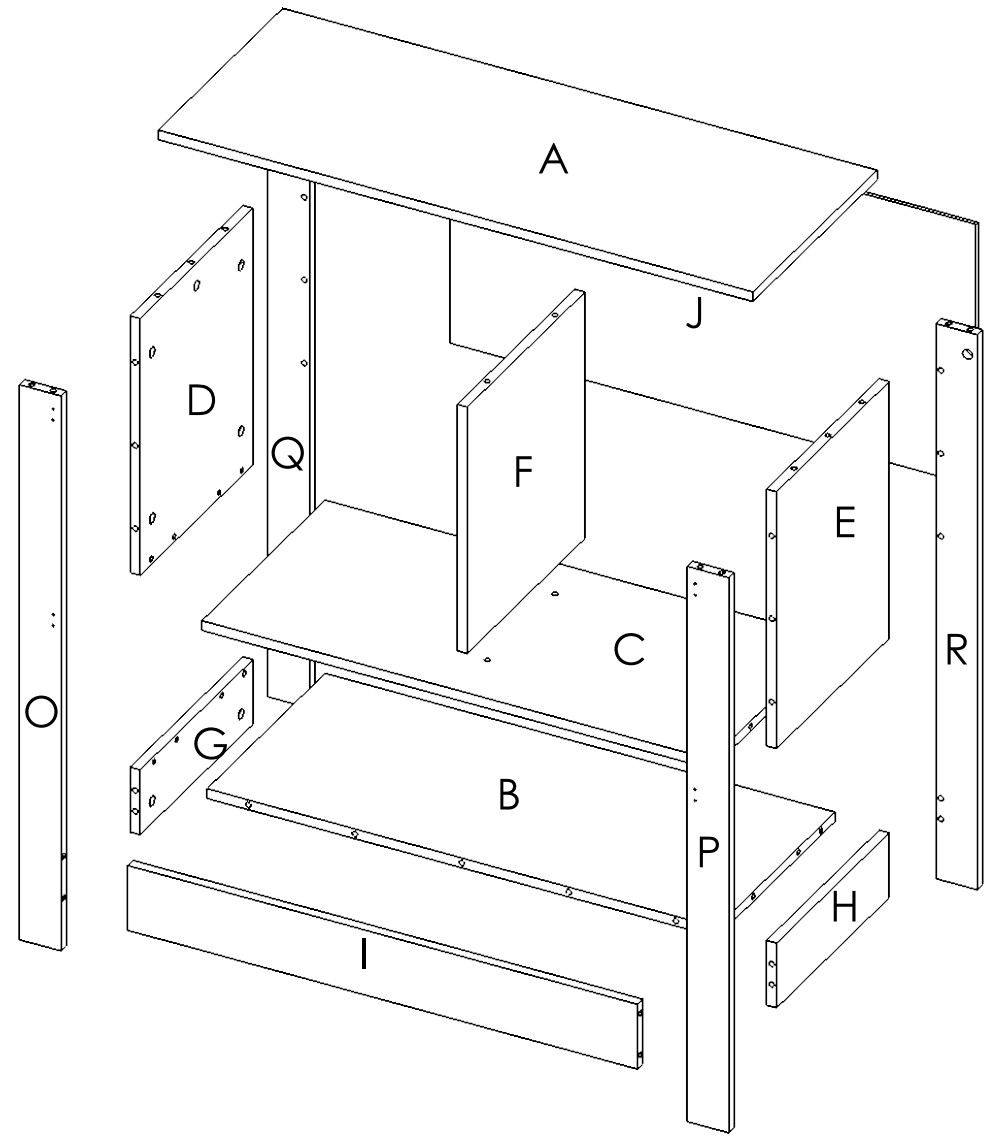
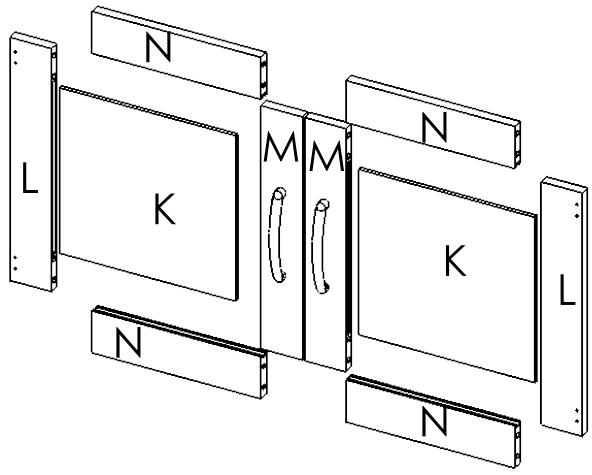


*Peso en Kg / Weight in Kg.

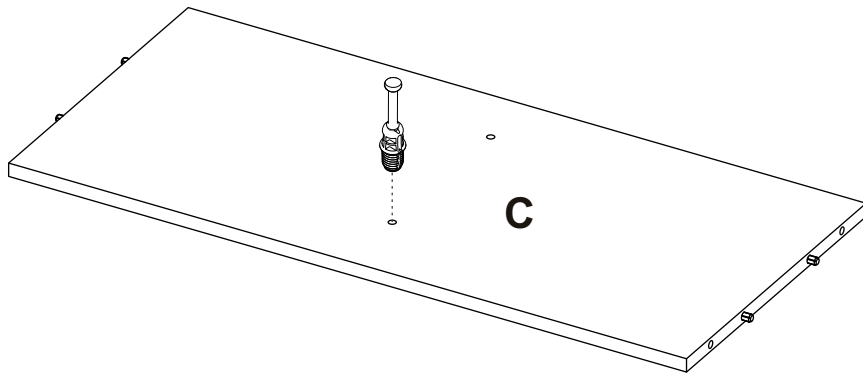
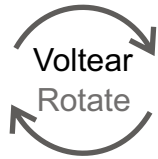
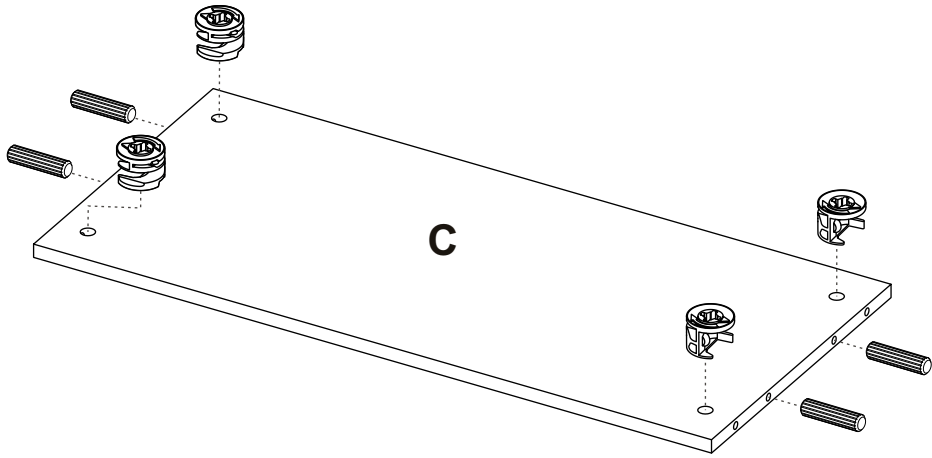
*Peso en Libras / Weight in Lb

Piezas de Armado / Assembly Parts

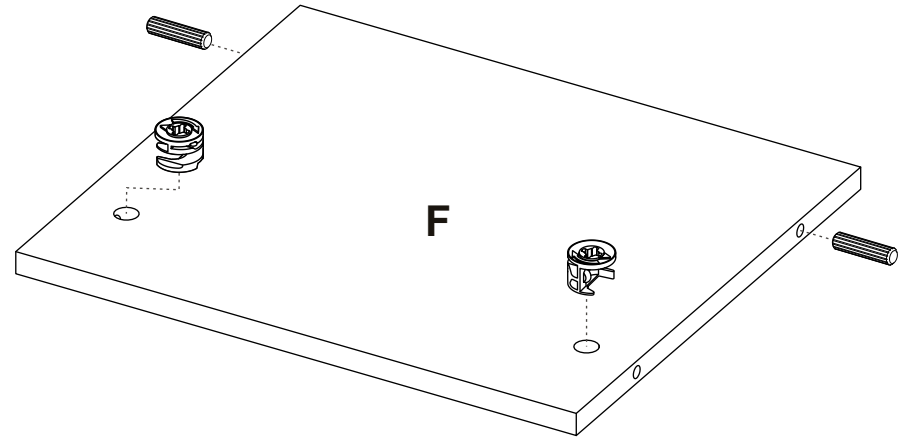
A - x1
B - x1
C - x1
D - x1
E - x1
F - x1
G - x1
H - x1
I - x1
J - x1
K - x2
L - x2
M - x2
N - x4
O - x1
P - x1
Q - x1
R - x1



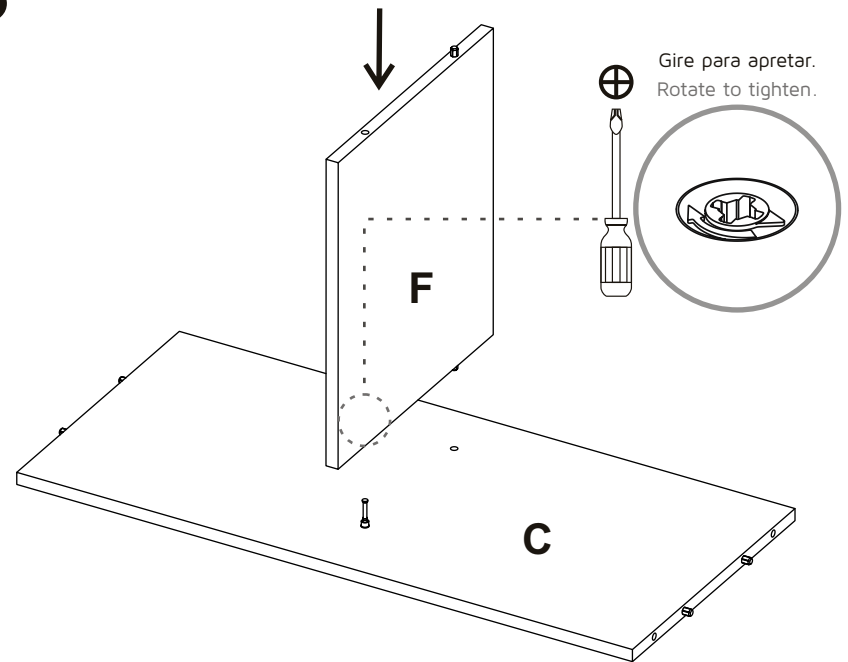
1



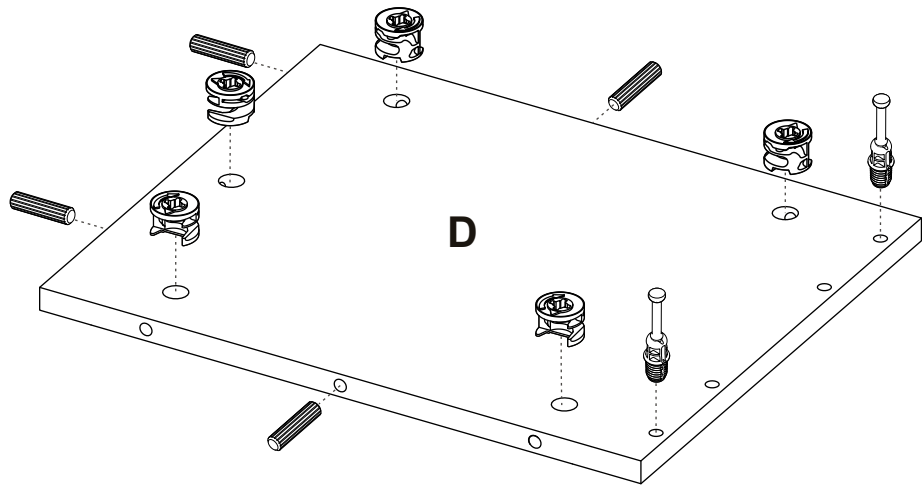
2



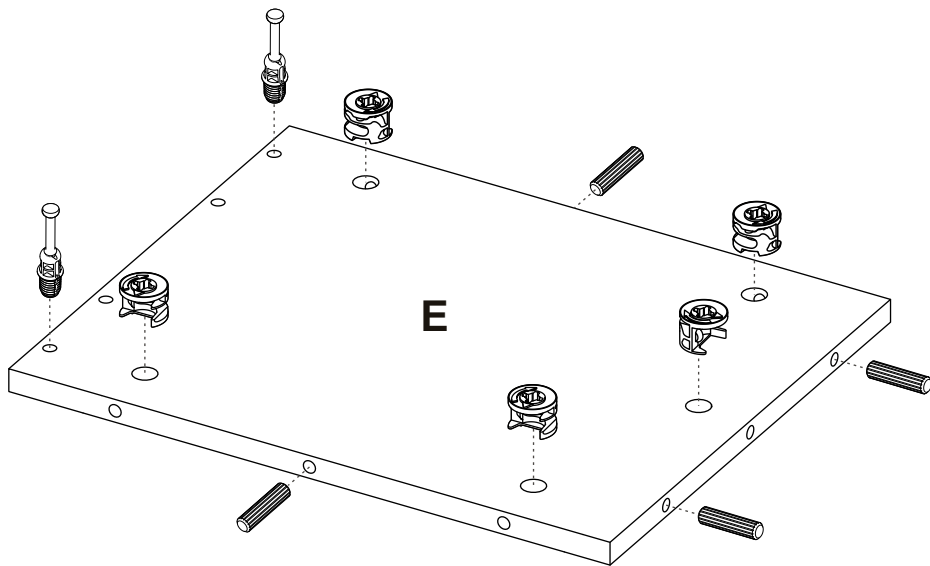
3



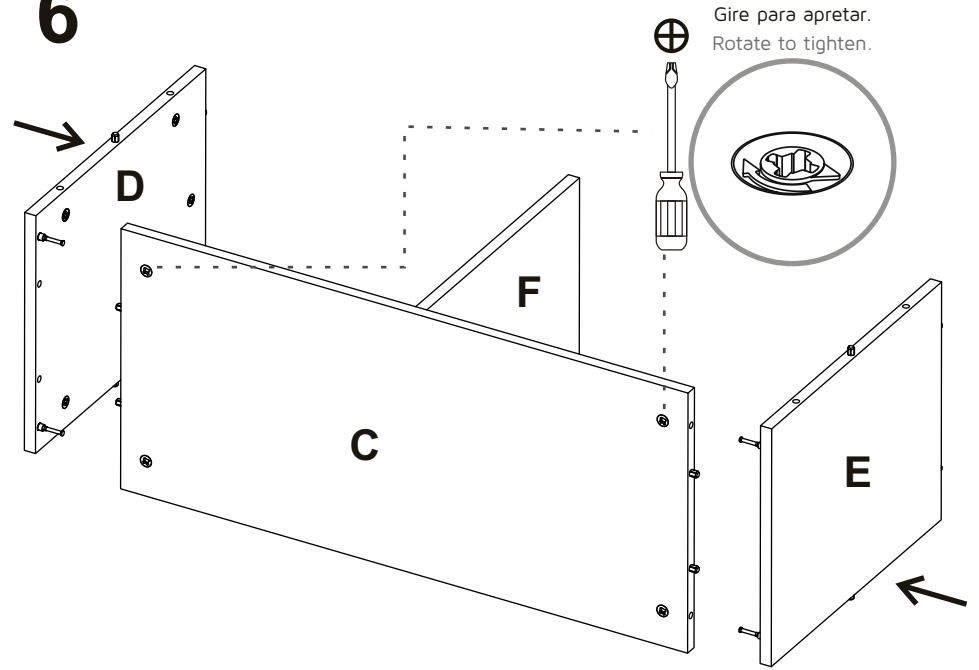
4



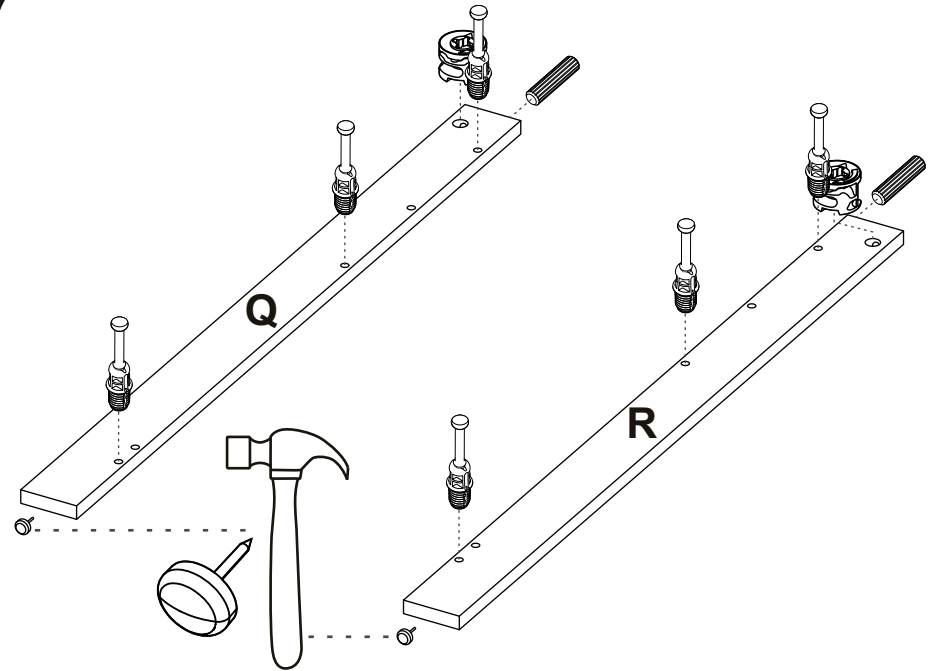
5



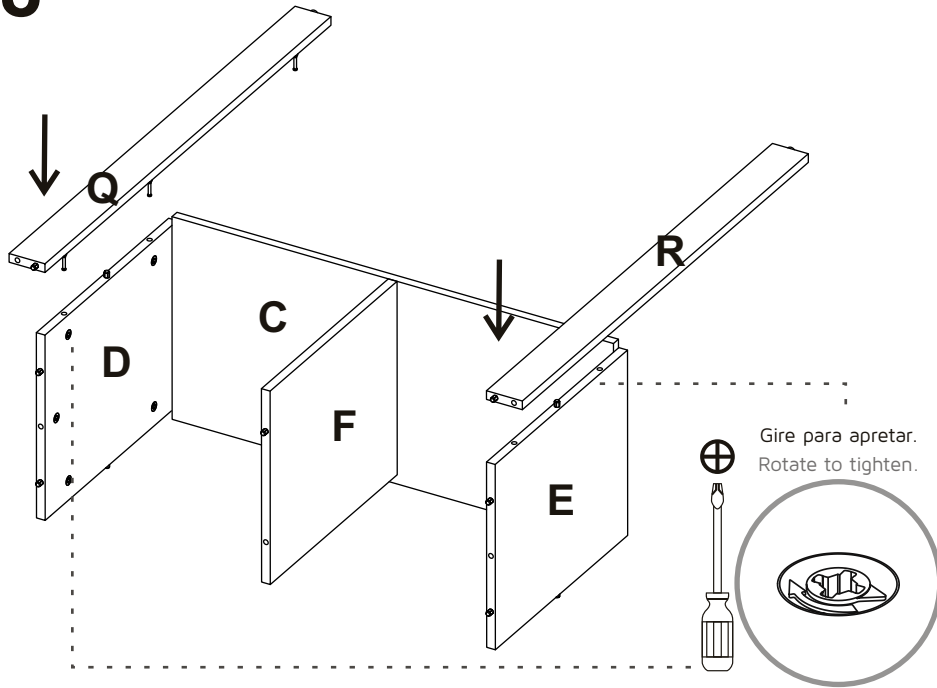
6



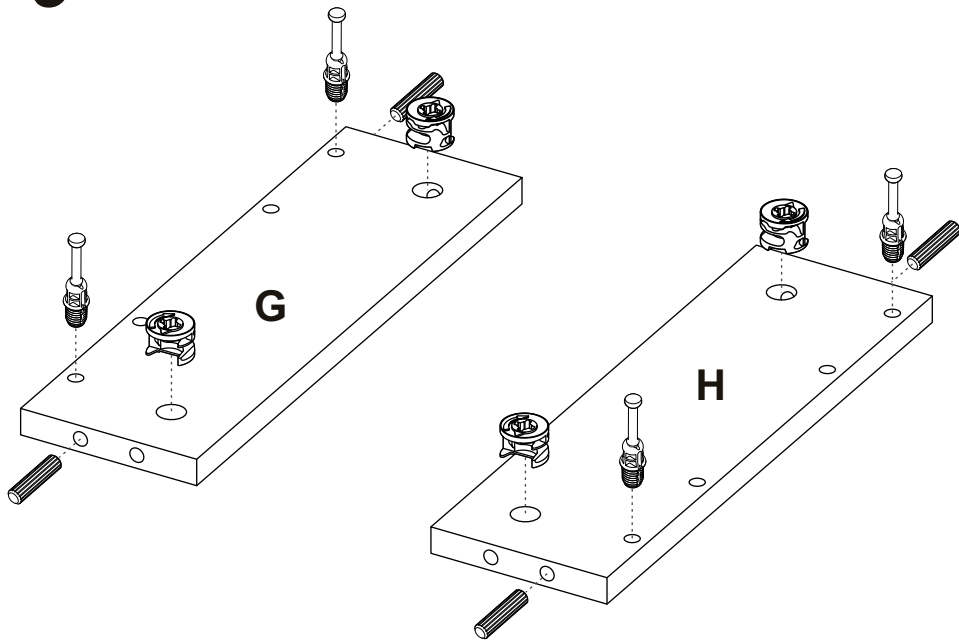
7



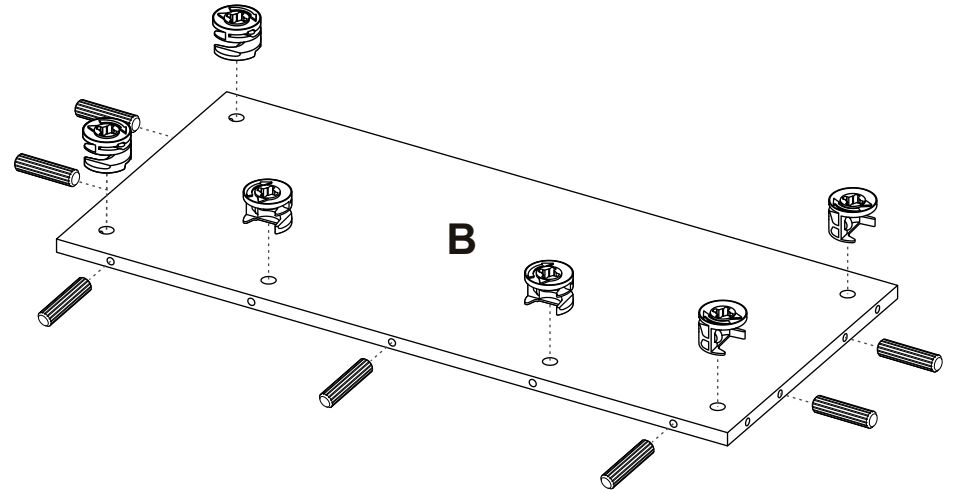
8



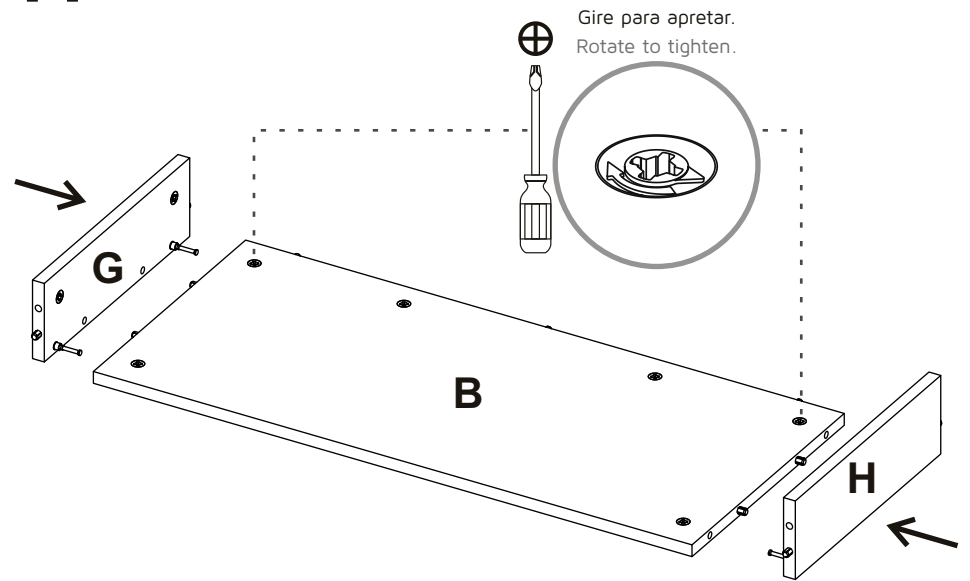
9



10



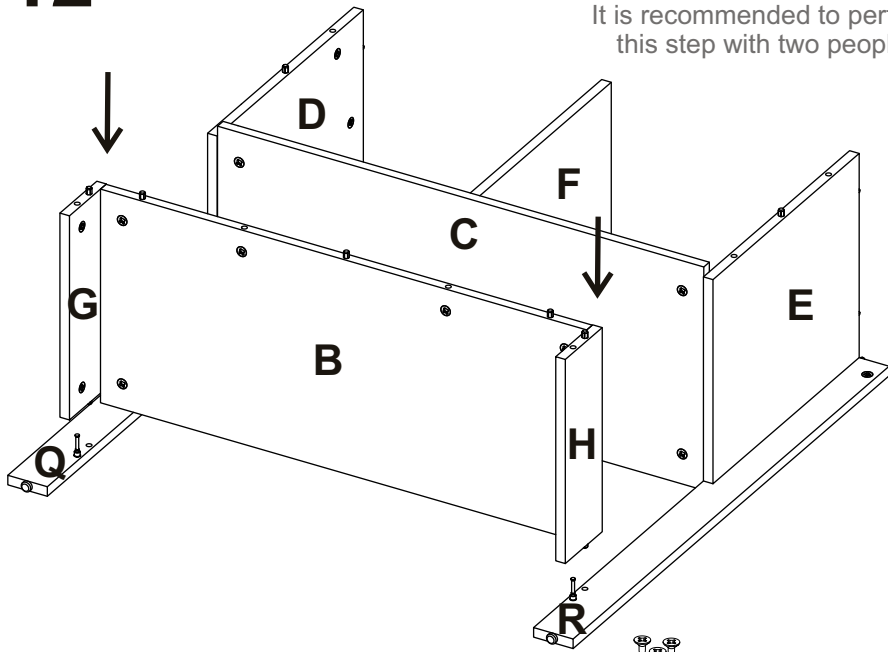
11



12

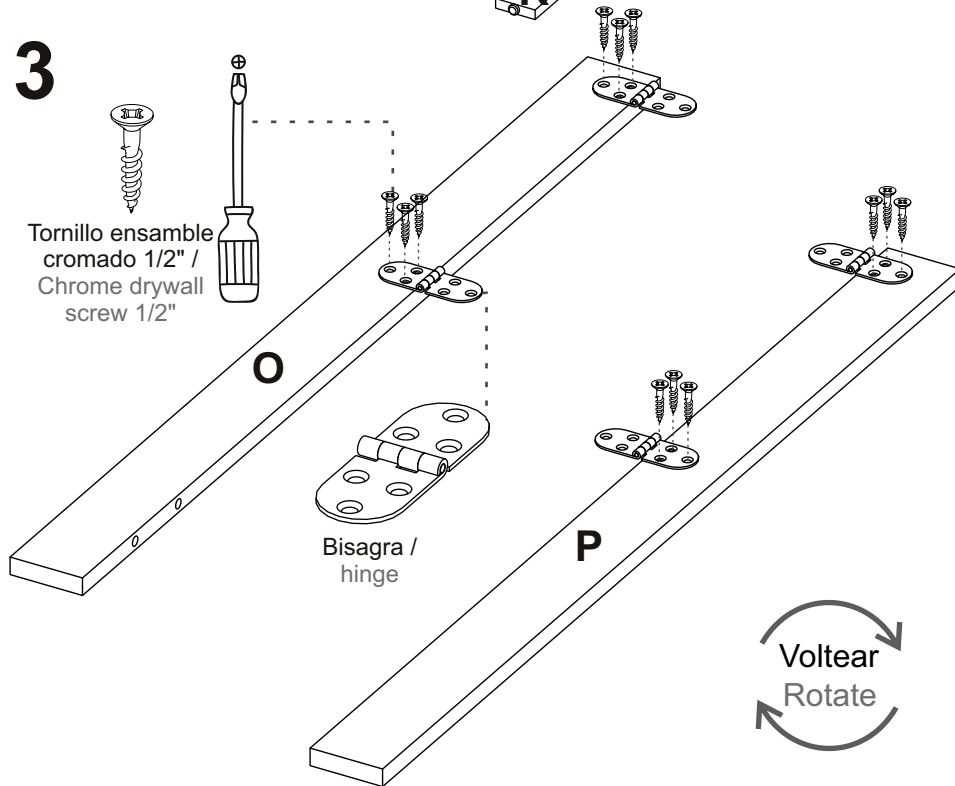
Se recomienda hacer este paso entre 2 personas.

It is recommended to perform this step with two people.

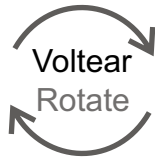


13

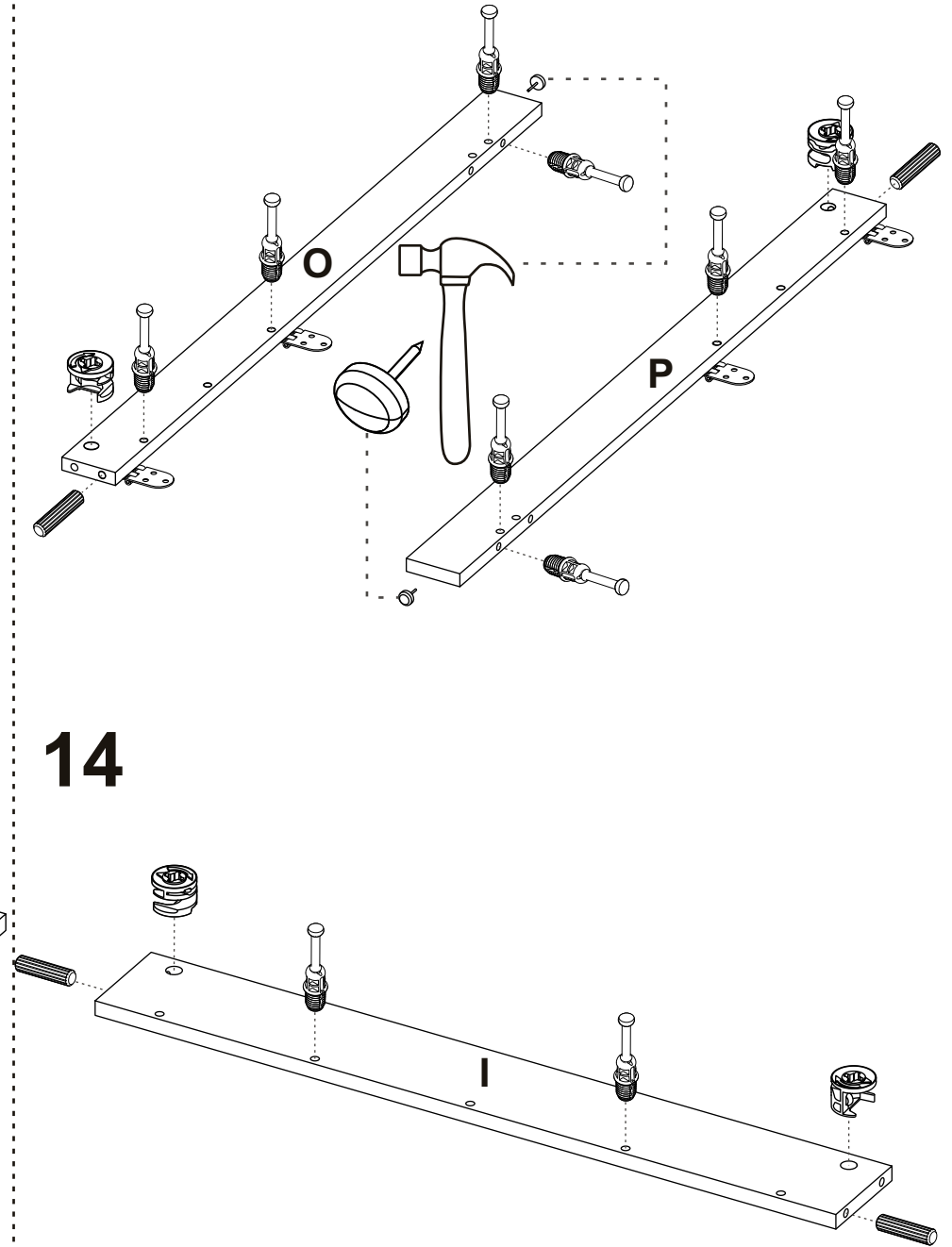
Tornillo ensamble cromado 1/2" /
Chrome drywall screw 1/2"



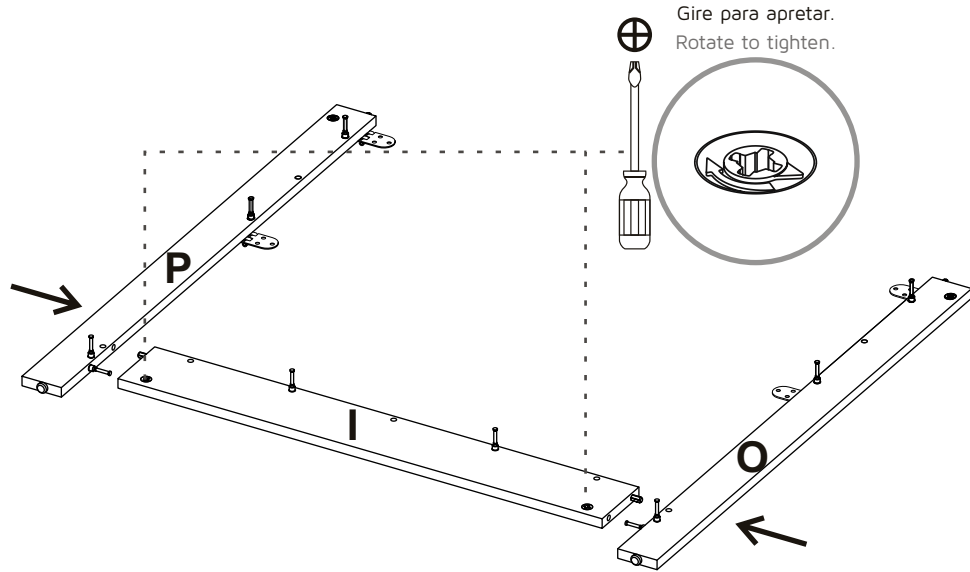
Bisagra /
hinge



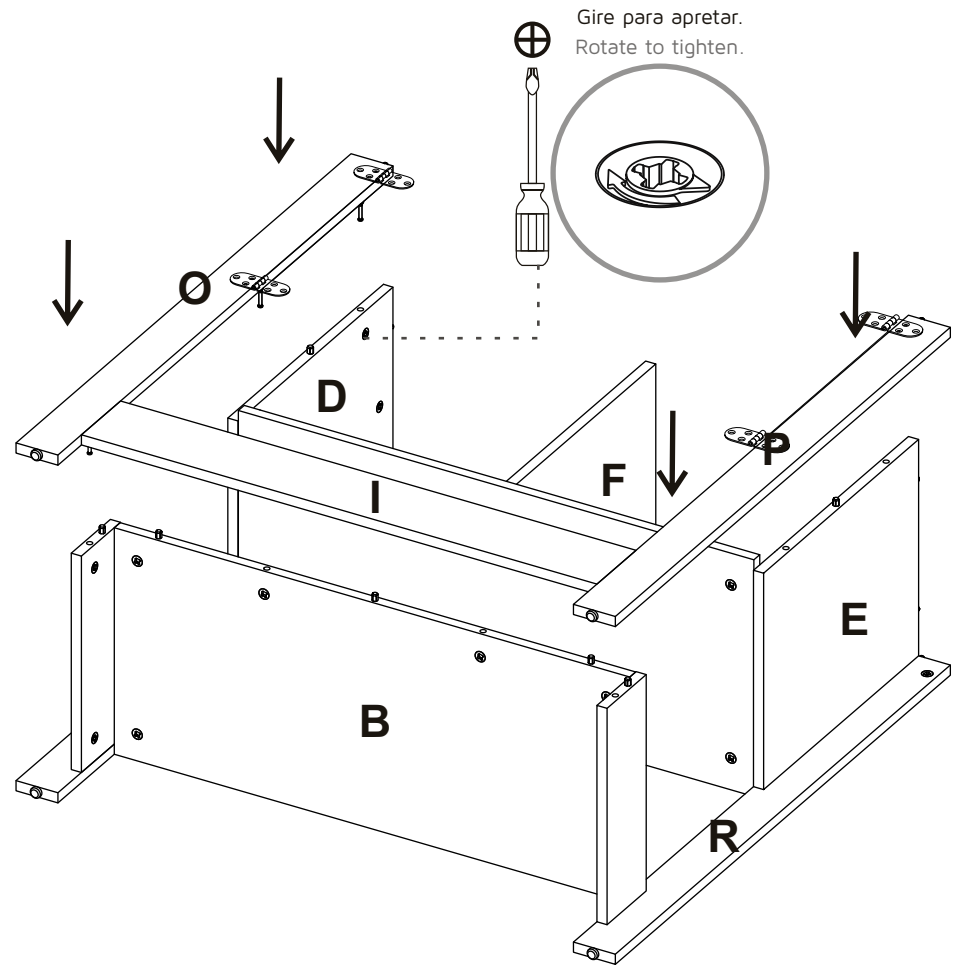
14



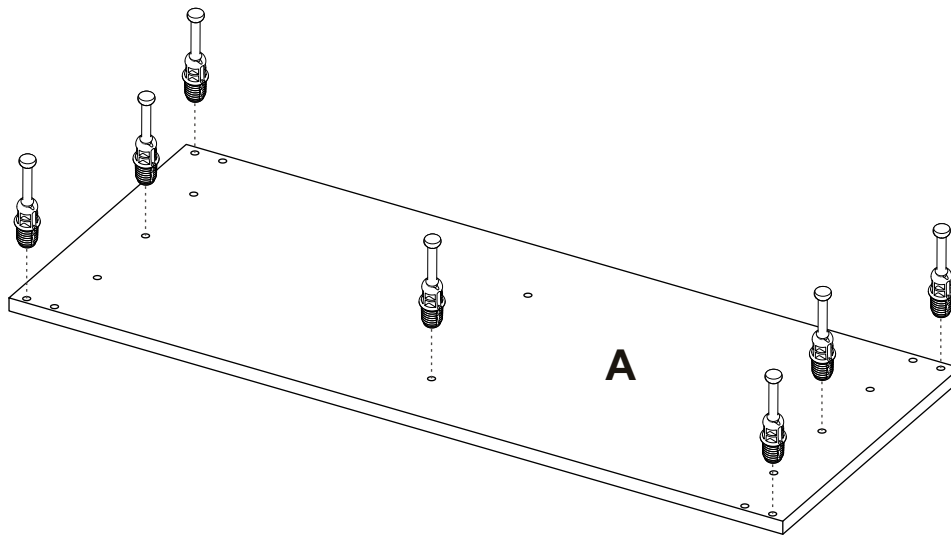
15



17



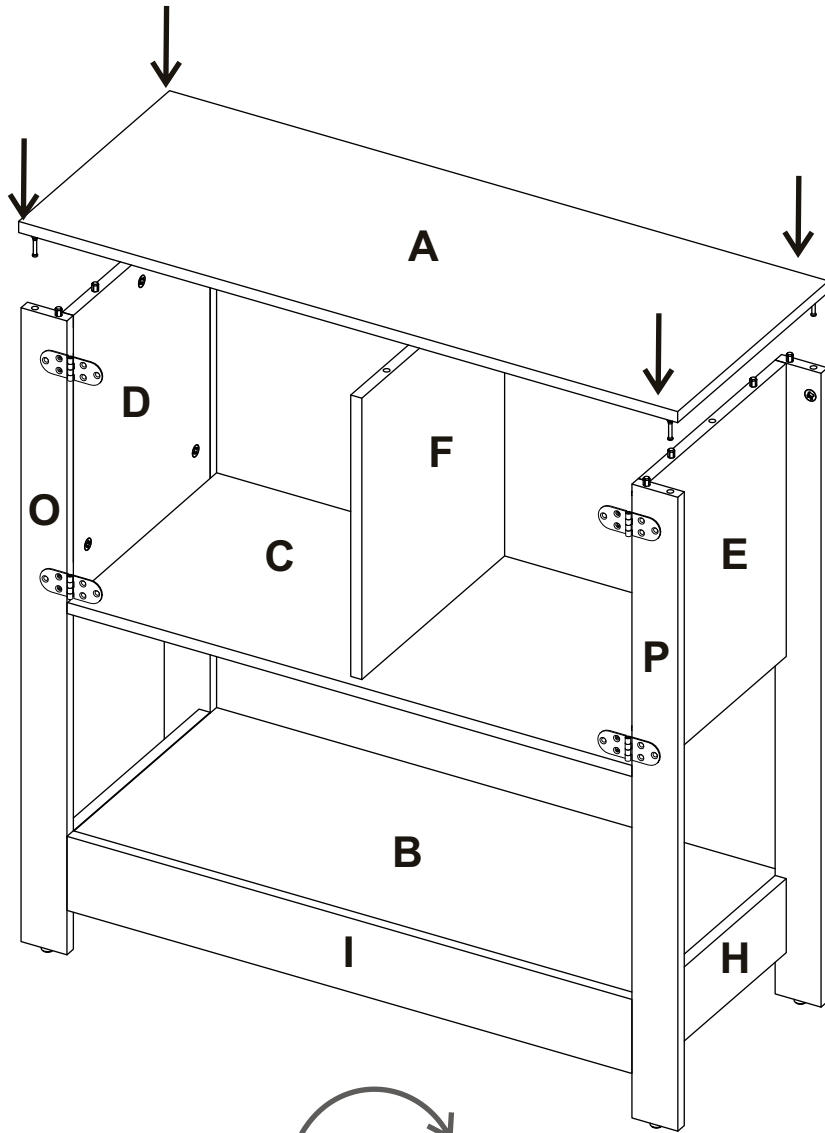
16



Voltea el mueble
Turn over the cabinet

¡Con mucho cuidado!
very carefully!

18



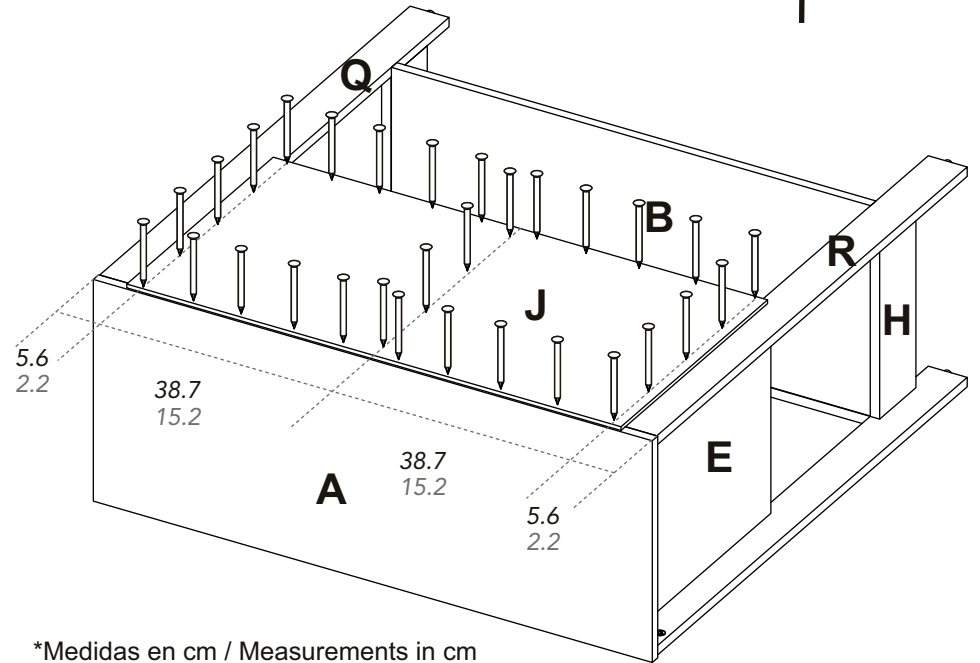
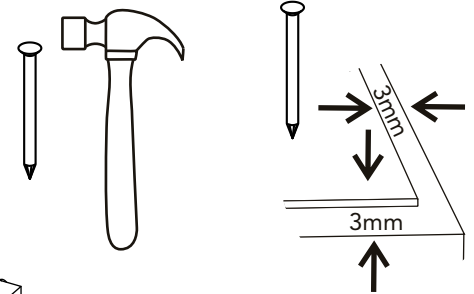
Voltea el mueble
Turn over the cabinet

¡Con mucho cuidado!
very carefully!

19

Cierra las bisagras antes
voltear el mueble.

Close the Hinges before
flip the cabinet.



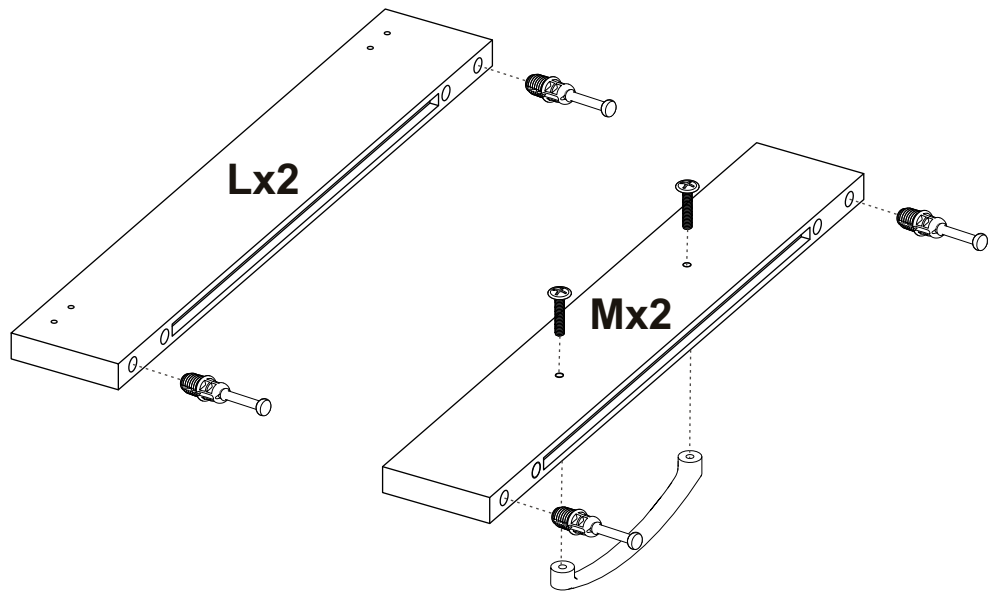
*Medidas en cm / Measurements in cm

*Medidas en pulgadas / Measurements in inches

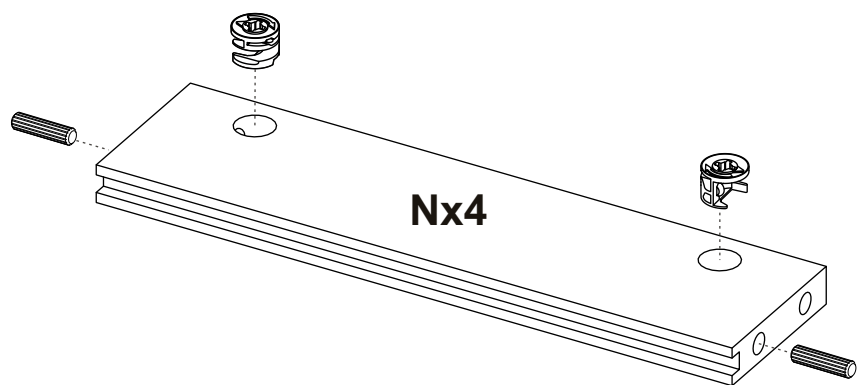
Voltea el mueble
Turn over the cabinet

¡Con mucho cuidado!
very carefully!

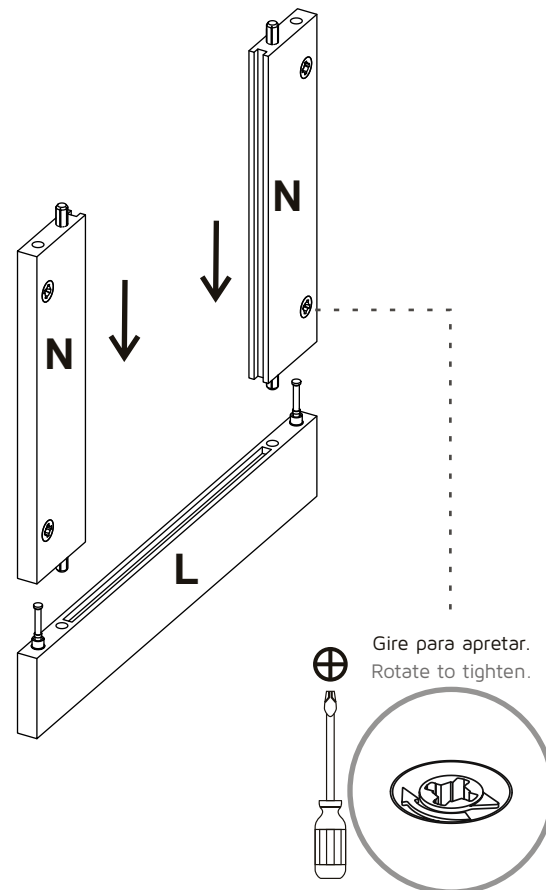
20



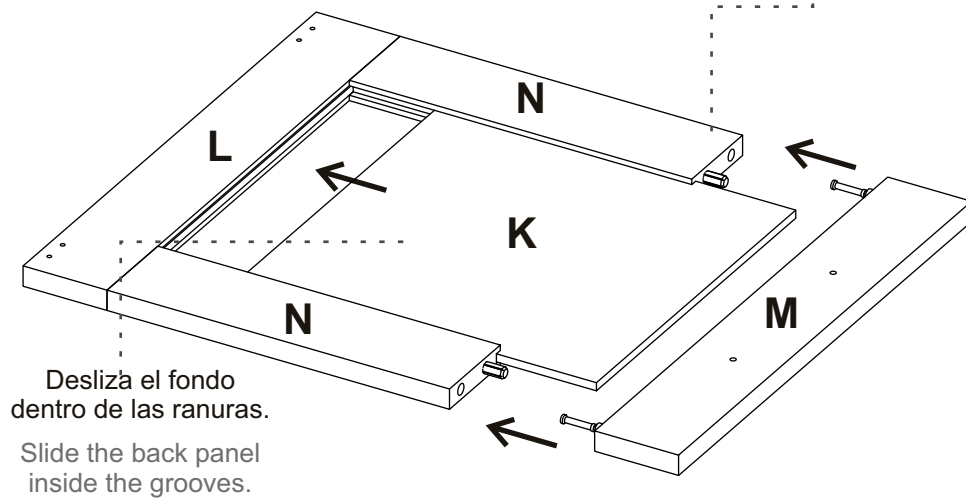
21

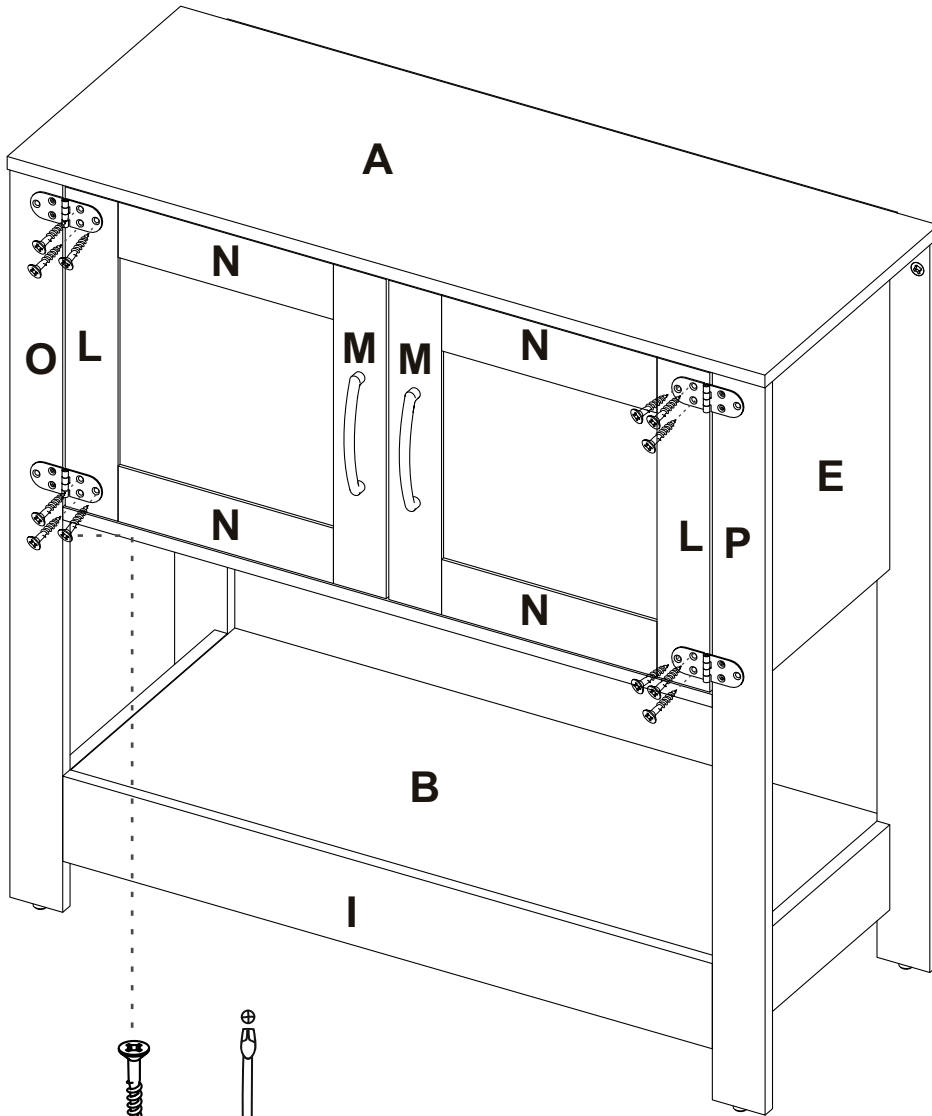


22x2

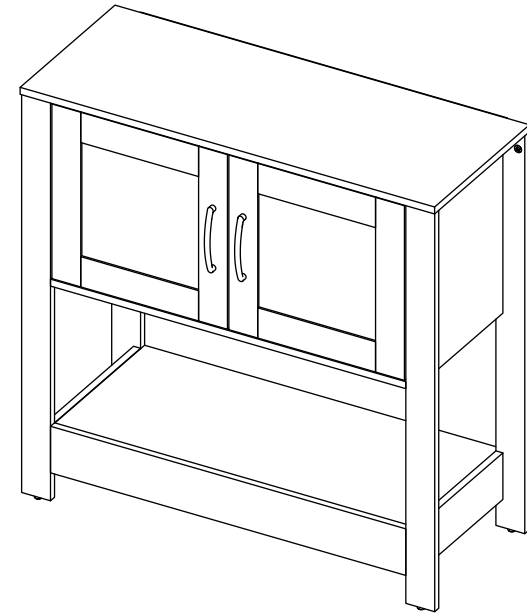


23x2





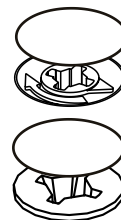
Tornillo ensamble cromado 1/2" /
Chrome drywall screw 1/2"



Para más información escanea AQUÍ/Scan for more info



Tapas minifix/
Cover caps



Después de ajustar todas las cajas minifix y los tornillos, cúbralas con las tapas adhesivas.
After you finish the adjustment of the cams and screws, cover them with the cover caps.



Al terminar de armar, desprenda las letras adhesivas.
After you finish assembling the cabinet, take off the adhesive letters.