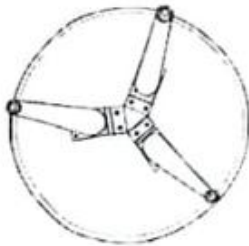
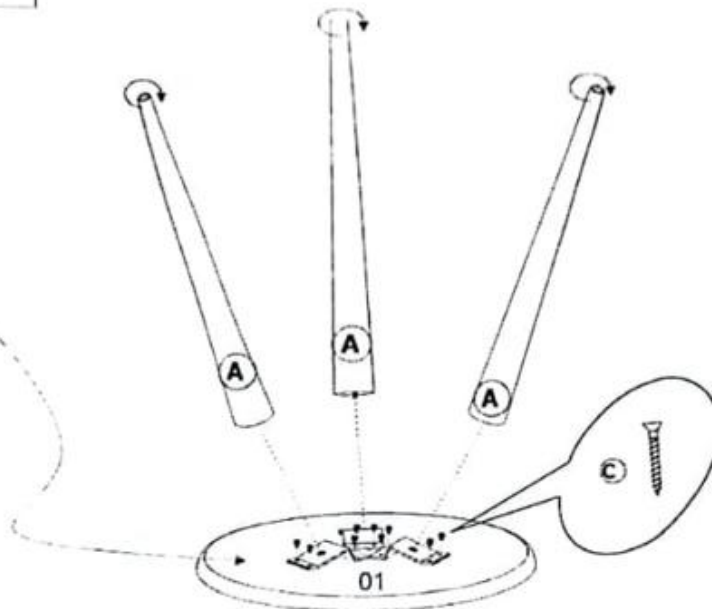
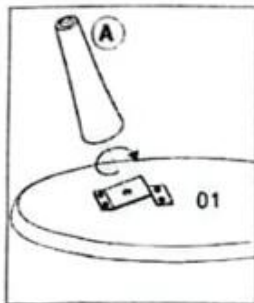


1º

03 x A	03 x B	12 x C



Codigo Code	Qtđ Cantidad amount	Imagem Image	DESCRIÇÃO / DISCRIPCIÓN / DESCRIPTION
A	1020831	03	Pè / Foot / Pie
B	1020832	03	Base do pé / Base of the foot / Base del pie
C	1020156	12	Parafuso 40 x 14 mm Flangeado / Screw 40 x 14mm / Tornillo 40 x 14mm

**MANUAL DE MONTAGEM / ASSEMBLY INSTRUCCIONES / INSTRUCCIONES DE MONTAJE**

Codigo Cod	Qtđ Cantidad amount	DESCRIÇÃO / DISCRIPCIÓN / DESCRIPTION
01	01	Tampo redondo / Round top / Tablero redondo

