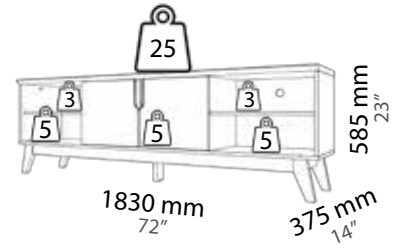
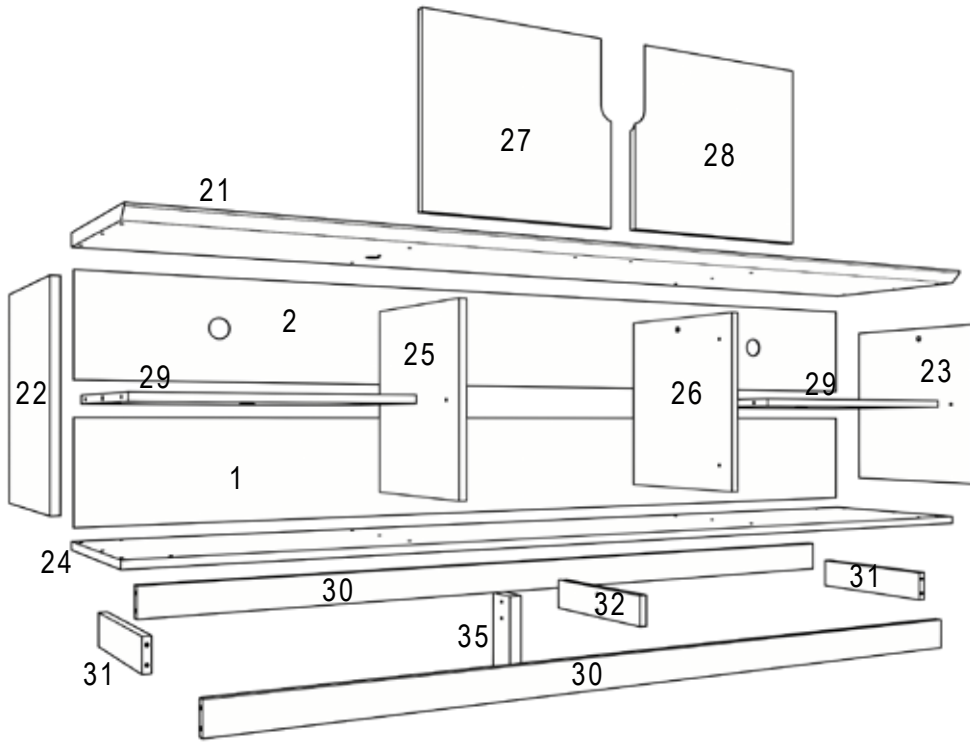


1005152 - BANCADA CAMPINAS

MANUAL DE MONTAGEM - MANUAL DE MONTAJE - ASSEMBLY GUIDE

MÖBLER



FICHA TÉCNICA / HOJA TECNICA / TECHNICAL SHEET

Nº	DESCRIÇÃO	DESCRIPCIÓN	DESCRIPTION	MATERIAL	MEDIDAS / MEASURES (MM)	QTD.
21	TAMPO	TAPA	TOP	AGLO.	1830 x 375 x 25	01
22	LATERAL ESQ.	LADO IZQUIERDO	LEFT SIDE	AGLO.	360 x 353 x 15	01
23	LATERAL DIR.	LADO DERECHO	RIGHT SIDE	AGLO.	360 x 353 x 15	01
24	BASE	BASE	BASE	AGLO.	1830 x 355 x 15	01
25	DIVISÓRIA ESQ.	DIVISIÓN IZQUIERDA	LEFT DIVISION	AGLO.	360 x 335 x 15	01
26	DIVISÓRIA DIR.	DIVISIÓN DERECHA	RIGHT DIVISION	AGLO.	360 x 335 x 15	01
27	PORTA ESQ.	PUERTA IZQ.	LEFT DOOR	AGLO.	396 x 353 x 15	01
28	PORTA DIR.	PUERTA DER.	RIGHT DOOR	AGLO.	396 x 353 x 15	01
29	PRATELEIRA	ESTANTE	SHELF	AGLO.	497 x 330 x 15	02
30	RODAPÉ FRO/TRAS	RODAPIE DEL/TRAS	FRONT/REAR SKIRTING	AGLO.	1610 x 60 x 15	02
31	RODAPÉ LATERAL	RODAPIE LATERAL	SIDE SKIRTING	AGLO.	295 x 60 x 15	02
32	RODAPÉ CENTRAL	RODAPIE CENTRAL	CENTRAL SKIRTING	AGLO.	295 x 60 x 15	01
35	PÉ CENTRAL	PIE CENTRAL	CENTRAL FOOT	AGLO.	179 x 65 x 25	01
01	FUNDO INFERIOR	FONDO INFERIOR	BOTTOM FUND	HDF	1820 x 195 x 3	01
02	FUNDO SUPERIOR	FONDO SUPERIOR	UPPER FUND	HDF	1820 x 195 x 3	01

CORES / COLORES / COLORS

781 - OFF WHITE / AMENDÔA

791 - OFF WHITE / CANELA

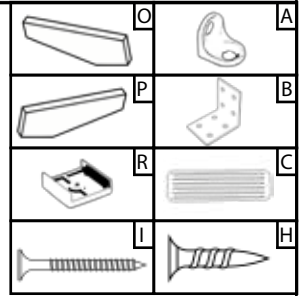
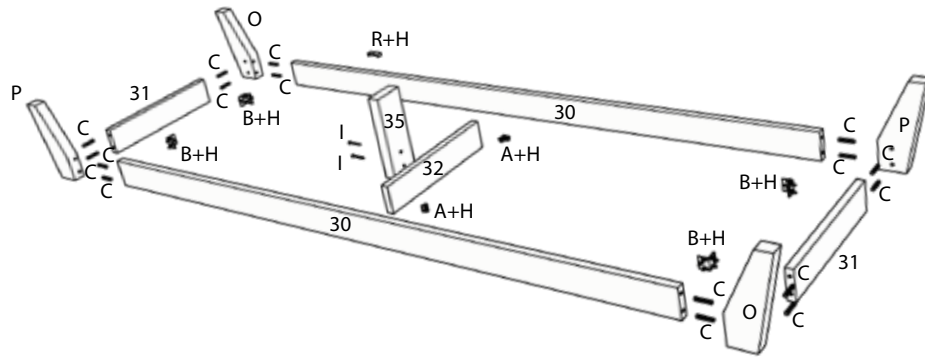
TEMPO DE MONTAGEM
TIEMPO DE ENSAMBLAJE
ASSEMBLY TIME



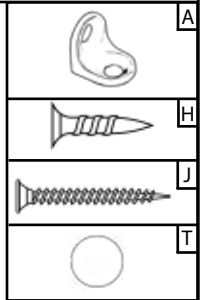
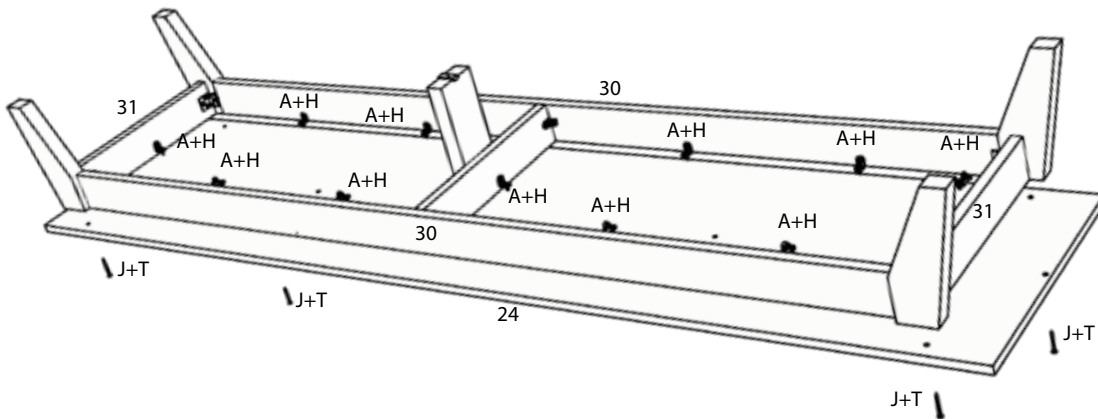
FERRAMENTAS NECESSÁRIAS | HERRAMIENTAS NECESARIAS | REQUIRED TOOLS**DESCRIÇÃO DE ACESSÓRIOS | DESCRIPCIÓN DEL ACCESORIO | ACCESSORY DESCRIPTION**

COD.	DESCRIÇÃO	DESCRIPCIÓN	DESCRIPTION	QTD.	DESENHO / DISEÑO / DESIGN
A	CANTONEIRA 2F	ANGULO DE HIERRO 2A	2H SHELF BRACKET	14	
B	CANTONEIRA 8F	ANGULO DE HIERRO 8A	8H SHELF BRACKET	4	
C	CAVILHA	TARUGO DE MADEIRA	WOODEN PIN	40	
D	CASTANHA	CIERRES GIROFIX	GIROFIX LOCK	8	
E	CALÇO PARA DOBRADIÇA	CUÑA DE BISAGRA	HINGE SHIM	4	
F	DOBRADIÇA	BISAGRA	HINGE	4	
G	PERFIL H	PERFIL H	PROFILE H	1	
H	PARAFUSO 3,5X14 mm	TORNILLO 3,5X14 mm	SCREW 3,5X14 mm	90	
I	PARAFUSO 4,0X40 mm	TORNILLO 4,0X40 mm	SCREW 4,0X40 mm	6	
J	PARAFUSO 5,0X50 mm	TORNILLO 5,0X50 mm	SCREW 5,0X50mm	4	
K	PUXADOR ESQUERDO	TIRADOR IZQUIERDO	LEFT HANDLE	1	
L	PUXADOR DIREITO	TIRADOR DERECHO	RIGHT HANDLE	1	
M	PINO GIROFIX	PINO GIROFIX	PIN GIROFIX	8	
N	PREGO	CLAVO	NAIL	70	
O	PÉ ESQUERDO	PIE IZQUIERDO	LEFT FOOT	2	
P	PÉ DIREITO	PIE DERECHO	RIGHT FOOT	2	
Q	CANTONEIRA COM VENTOSA	SOPORTE DE ESQUINA CON VENTOSA.	CORNER BRACKET WITH SUCTION CUP	2	
R	SAPATA DESLIZANTE	ZAPATO DESLIZANTE	SLIDING SHOE	1	
S	FIXADOR DE FUNDO	FIJADOR INFERIOR	BACKGROUND FIXER	8	
T	TAPA FURO	TAPA DEL AGUJERO	HOLE COVER	8	

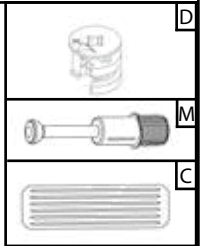
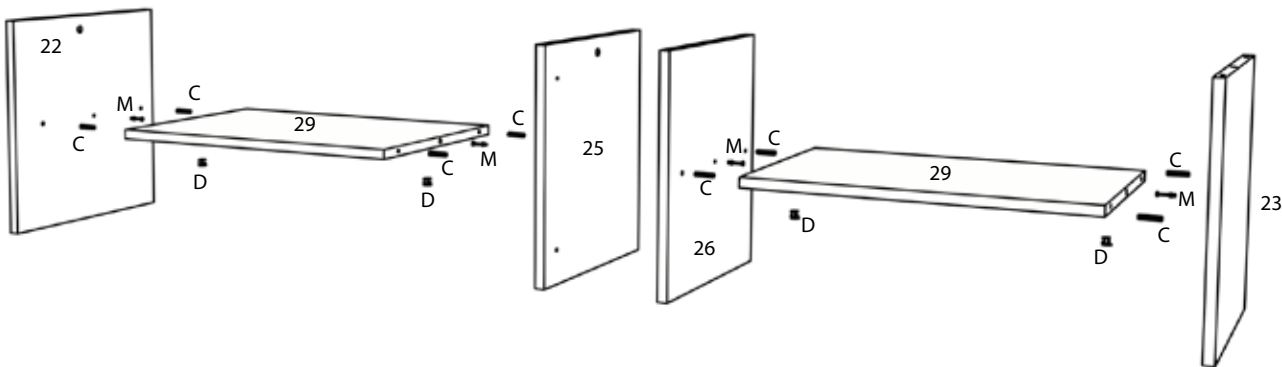
1º



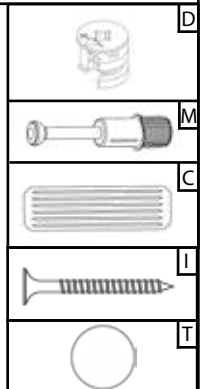
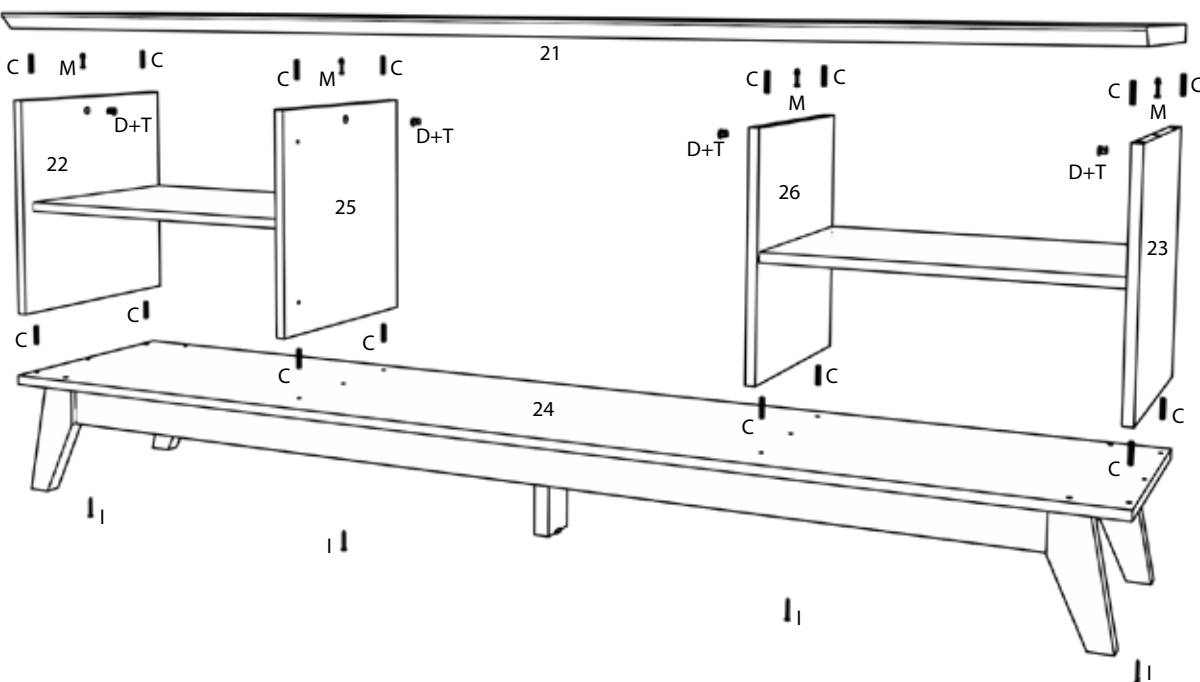
2º



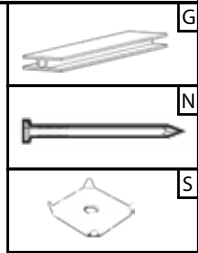
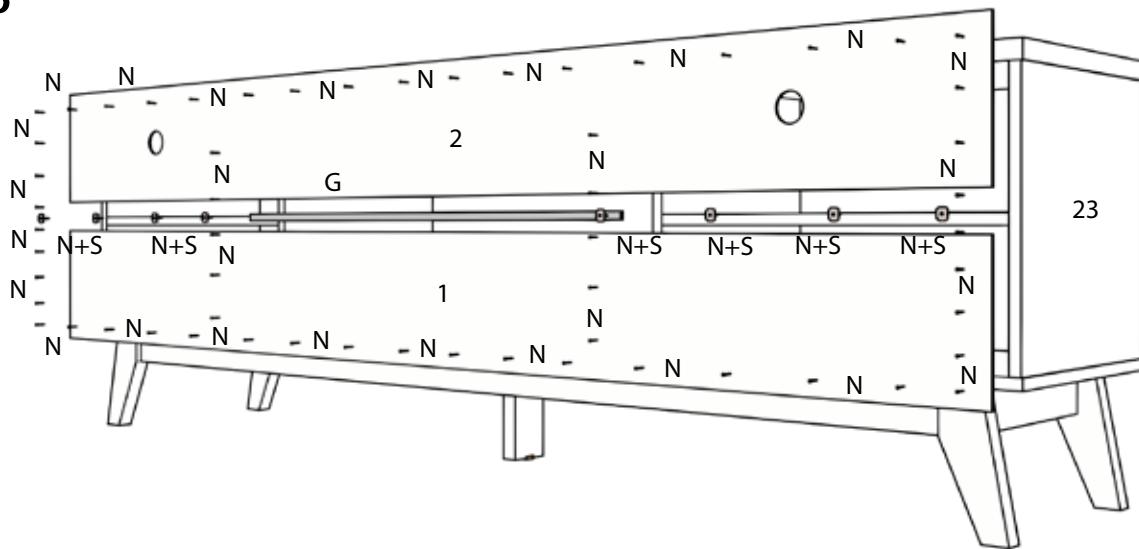
3º



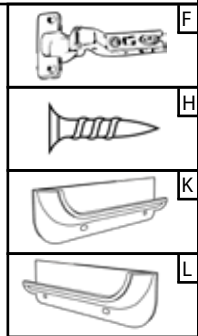
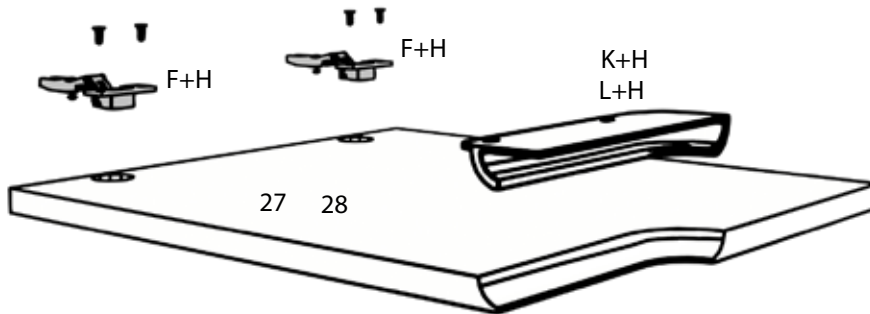
4º



5°



6°



7°

