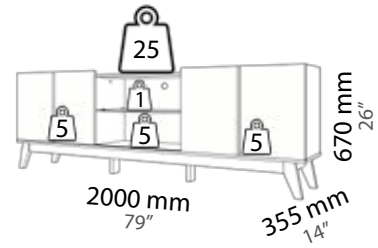
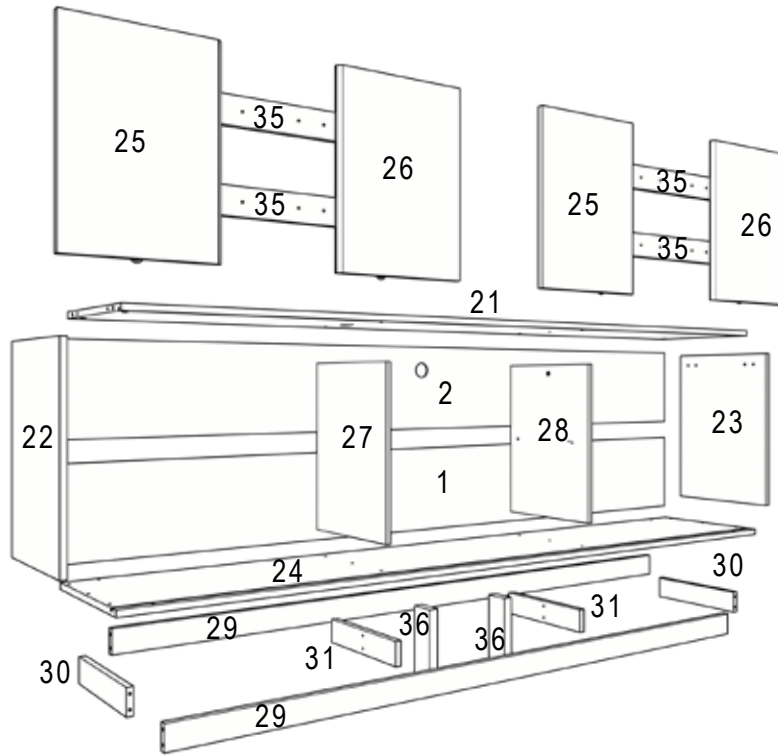


1005154 - BANCADA GUARUJÁ

MANUAL DE MONTAGEM - MANUAL DE MONTAJE - ASSEMBLY GUIDE

MÖBLER



FICHA TÉCNICA / HOJA TECNICA / TECHNICAL SHEET

| Nº | DESCRIÇÃO | DESCRIPCIÓN | DESCRIPTION | MATERIAL | MEDIDAS / MEASURES (MM) | QTD. |
|----|-----------------|---------------------|---------------------|----------|-------------------------|------|
| 21 | TAMPO | TAPA | TOP | AGLO. | 1966 x 332 x 15 | 01 |
| 22 | LATERAL ESQ. | LADO IZQUIERDO | LEFT SIDE | AGLO. | 470 x 333 x 15 | 01 |
| 23 | LATERAL DIR. | LADO DERECHO | RIGHT SIDE | AGLO. | 470 x 333 x 15 | 01 |
| 24 | BASE | BASE | BASE | AGLO. | 2000 x 355 x 15 | 01 |
| 25 | PORTA ESQ. | PUERTA IZQUIERDA | LEFT DOOR | AGLO. | 467 x 345 x 15 | 02 |
| 26 | PORTA DIR. | PUERTA DERECHA | RIGHT DOOR | AGLO. | 467 x 345 x 15 | 02 |
| 27 | DIVISÓRIA ESQ. | DIVISIÓN IZQUIERDA | LEFT DIVISION | AGLO. | 430 x 310 x 12 | 01 |
| 28 | DIVISÓRIA DIR. | DIVISIÓN DERECHA | RIGHT DIVISION | AGLO. | 430 x 310 x 12 | 01 |
| 29 | RODAPÉ FRO/TRAS | RODAPIE DEL/TRAS | FRONT/REAR SKIRTING | AGLO. | 1780 x 60 x 15 | 02 |
| 30 | RODAPÉ LATERAL | RODAPIE LATERAL | SIDE SKIRTING | AGLO. | 263 x 60 x 15 | 02 |
| 31 | RODAPÉ CENTRAL | RODAPIE CENTRAL | CENTRAL SKIRTING | AGLO. | 263 x 60 x 15 | 02 |
| 35 | TRAVA PORTA | CERRADURA DE PUERTA | DOOR LOCK | AGLO. | 600 x 65 x 12 | 04 |
| 36 | PÉ CENTRAL | PIE CENTRAL | CENTRAL FOOT | AGLO. | 179 x 65 x 25 | 02 |
| 01 | FUNDO INFERIOR | FONDO INFERIOR | BOTTOM FUND | HDF | 1992 x 226 x 3 | 01 |
| 02 | FUNDO SUPERIOR | FONDO SUPERIOR | UPPER FUND | HDF | 1992 x 226 x 3 | 01 |

CORES / COLORES / COLORS

791 - OFF WHITE / CANELA

795 - GRIGIO FOSCO / CANELA

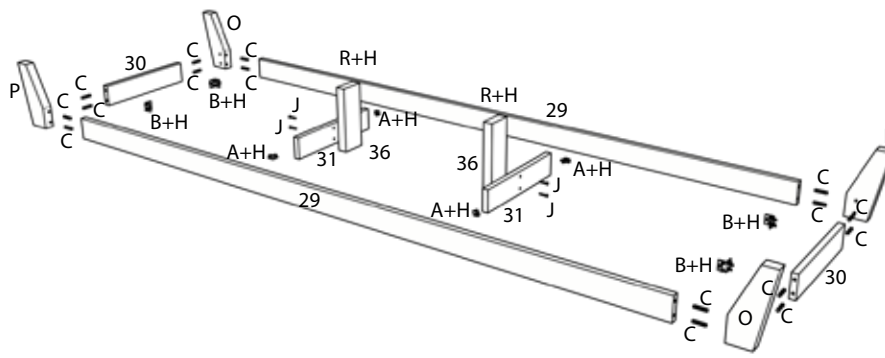
TEMPO DE MONTAGEM
TIEMPO DE ENSAMBLAJE
ASSEMBLY TIME



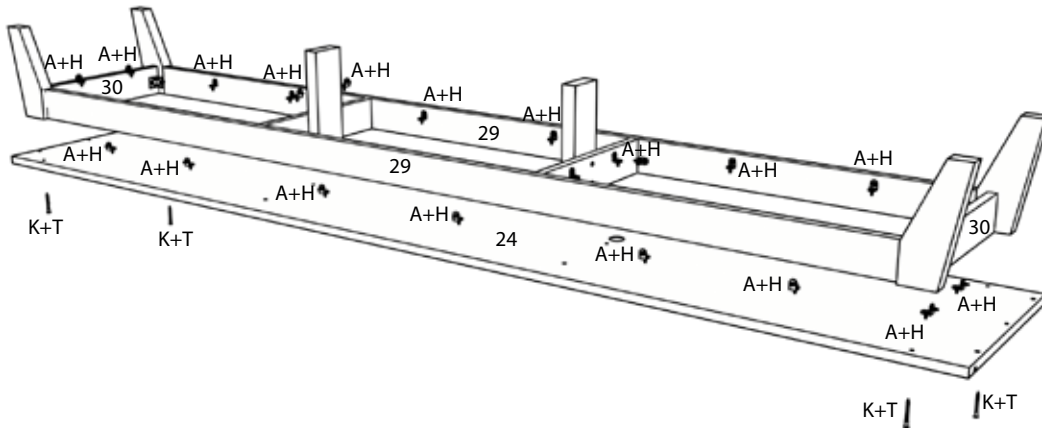
FERRAMENTAS NECESSÁRIAS | HERRAMIENTAS NECESARIAS | REQUIRED TOOLS**DESCRIÇÃO DE ACESSÓRIOS | DESCRIPCIÓN DEL ACCESORIO | ACCESSORY DESCRIPTION**

| COD. | DESCRIÇÃO | DESCRIPCIÓN | DESCRIPTION | QTD. | DESENHO / DISEÑO / DESIGN |
|------|--------------------------|-----------------------------|---------------------|------|---------------------------|
| A | CANTONEIRA 2F | ANGULO DE HIERRO 2A | 2H SHELF BRACKET | 16 | |
| B | CANTONEIRA 8F | ANGULO DE HIERRO 8A | 8H SHELF BRACKET | 4 | |
| C | CAVILHA | TARUGO DE MADEIRA | WOODEN PIN | 40 | |
| D | CASTANHA | CIERRES GIROFIX | GIROFIX LOCK | 6 | |
| E | PRATELEIRA DE VIDRO | REPISA DE VIDRIO | GLASS SHELF | 1 | |
| F | KIT ROLDANA | KIT ROLDANA | KIT ROLLER | 2 | |
| G | PERFIL H | PERFIL H | PROFILE H | 1 | |
| H | PARAFUSO 3,5X14 mm | TORNILLO 3,5X14 mm | SCREW 3,5X14 mm | 84 | |
| I | PARAFUSO 4,0X22 mm | TORNILLO 4,0X22 mm | SCREW 4,0X22 mm | 24 | |
| J | PARAFUSO 4,0X40 mm | TORNILLO 4,0X40 mm | SCREW 4,0X40 mm | 8 | |
| K | PARAFUSO 5,0X50 mm | TORNILLO 5,0X50 mm | SCREW 5,0X50mm | 4 | |
| L | UNIÃO 2F | UNIÓN 2A | UNION 2H | 4 | |
| M | PINO GIROFIX | PINO GIROFIX | PIN GIROFIX | 6 | |
| N | PREGO | CLAVO | NAIL | 60 | |
| O | PÉ ESQUERDO | PIE IZQUIERDO | LEFT FOOT | 2 | |
| P | PÉ DIREITO | PIE DERECHO | RIGHT FOOT | 2 | |
| Q | PERFIL GUIA | GUIA DE PERFIL | GUIDE PROFILE | 1 | |
| R | SAPATA DESLIZANTE | ZAPATO DESLIZANTE | SLIDING SHOE | 2 | |
| S | SUP. PRATELEIRA DE VIDRO | PERNO PARA REPISA DE VIDRIO | GLASS SHELF SUPPORT | 4 | |
| T | TAPA FURO | TAPA DEL AGUJERO | HOLE COVER | 6 | |
| U | PINO DE PRATELEIRA | PERNO DE PRATELERA | SHELF PEG | 8 | |

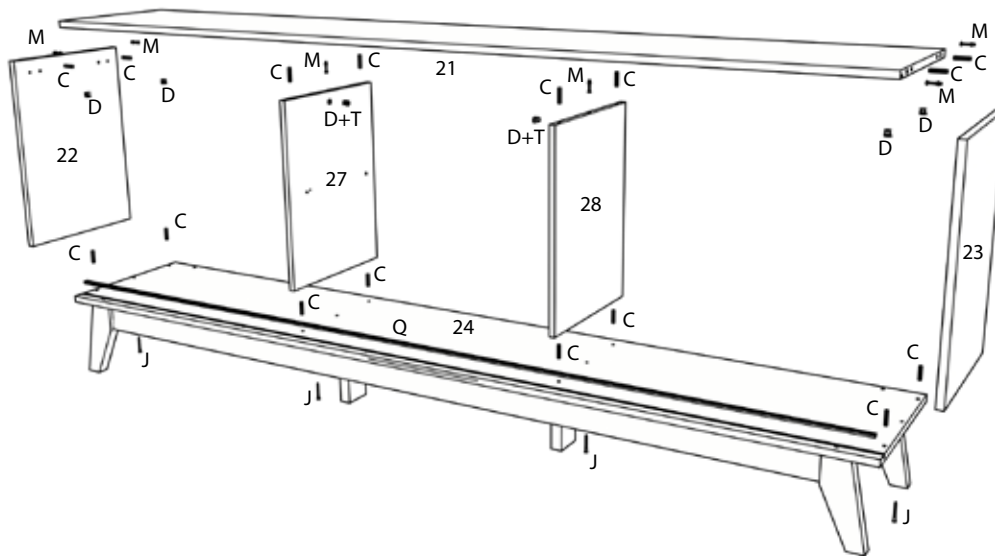
1º



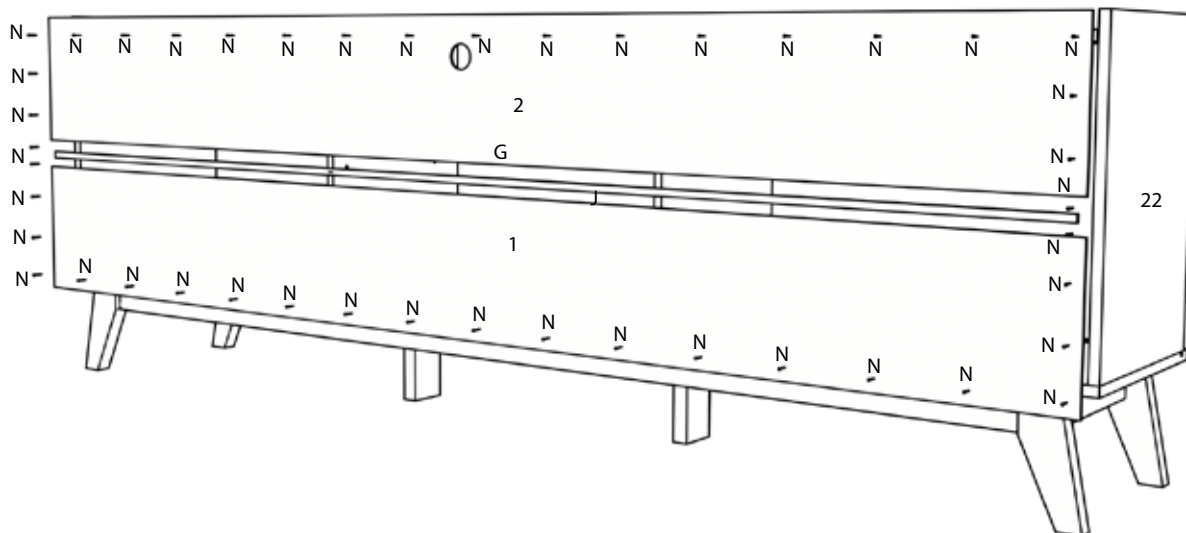
2º



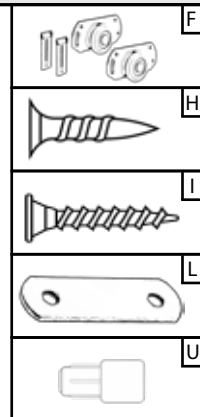
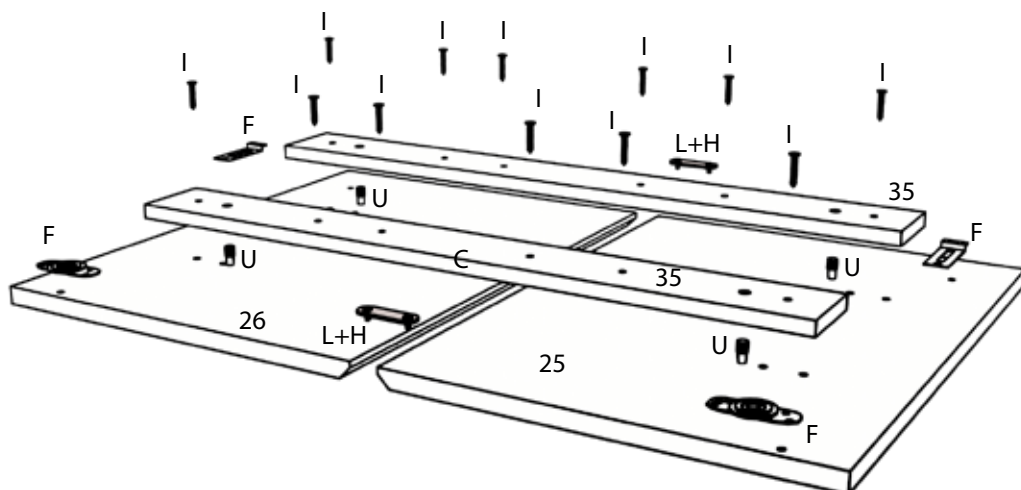
3º



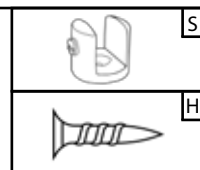
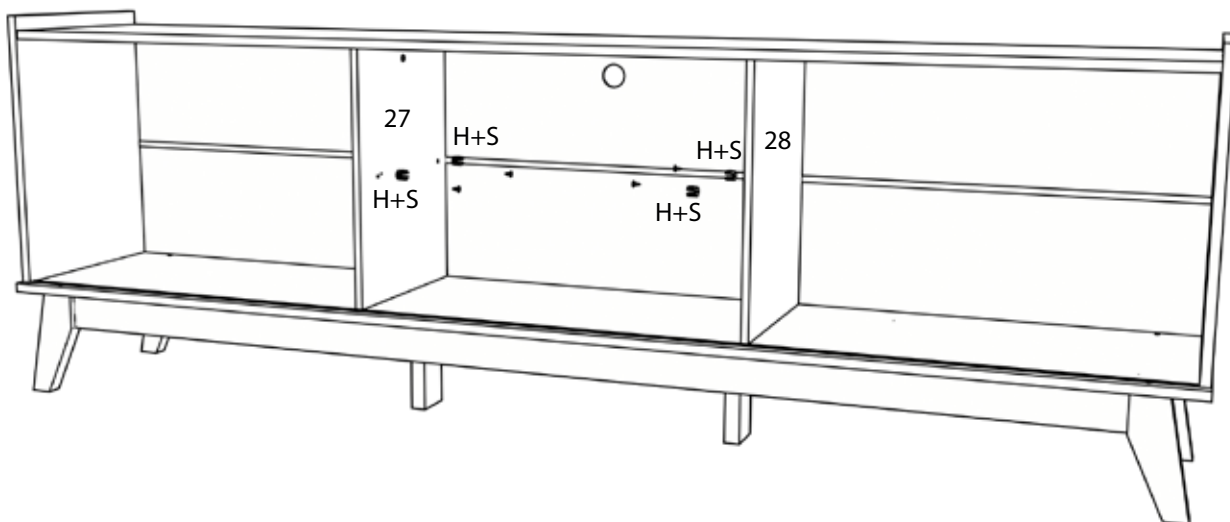
4º



5°



6°



7°

