

FICHA TÉCNICA / HOJA TECNICA / TECHNICAL SHEET

| Nº | DESCRIÇÃO | DESCRIPCIÓN | DESCRIPTION | MATERIAL | MEDIDAS / MEASURES (MM) | QTD. |
|----|------------------|--------------------|----------------|----------|-------------------------|------|
| 21 | BASE | BASE | BASE | AGLO. | 1800 x 360 x 15 | 01 |
| 22 | LATERAL ESQ. | LADO IZQUIERDO | LEFT SIDE | AGLO. | 445 x 335 x 15 | 01 |
| 23 | LATERAL DIR. | LADO DERECHO | RIGHT SIDE | AGLO. | 445 x 335 x 15 | 01 |
| 24 | TAMPO | TAPA | TOP | AGLO. | 1800 x 380 x 25 | 01 |
| 25 | DIVISÃO ESQUERDA | DIVISIÓN IZQUIERDA | LEFT DIVISION | AGLO. | 445 x 320 x 12 | 01 |
| 26 | DIVISÃO DIREITA | DIVISIÓN DERECHA | RIGHT DIVISION | AGLO. | 445 x 320 x 12 | 01 |
| 29 | PORTA | PUERTA | DOOR | MDF | 600 x 437 x 15 | 02 |
| 33 | PRATELEIRA | ESTANTE | SHELF | AGLO. | 600 x 315 x 15 | 01 |
| 01 | FUNDO INFERIOR | FONDO INFERIOR | BOTTOM FUND | HDF | 1792 x 237 x 3 | 01 |
| 02 | FUNDO SUPERIOR | FONDO SUPERIOR | UPPER FUND | HDF | 1792 x 237 x 3 | 01 |

CORES / COLORES / COLORS

791 - OFF WHITE / CANELA

795 - GRIGIO / CANELA

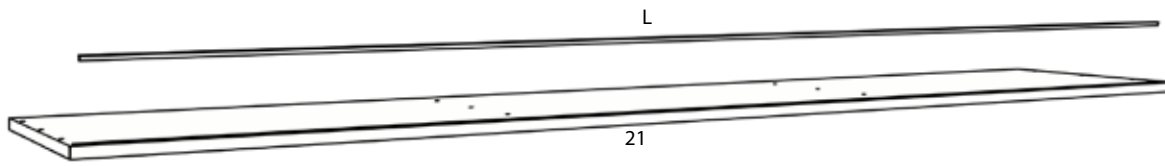
TEMPO DE MONTAGEM
TIEMPO DE ENSAMBLAJE
ASSEMBLY TIME



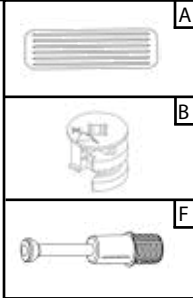
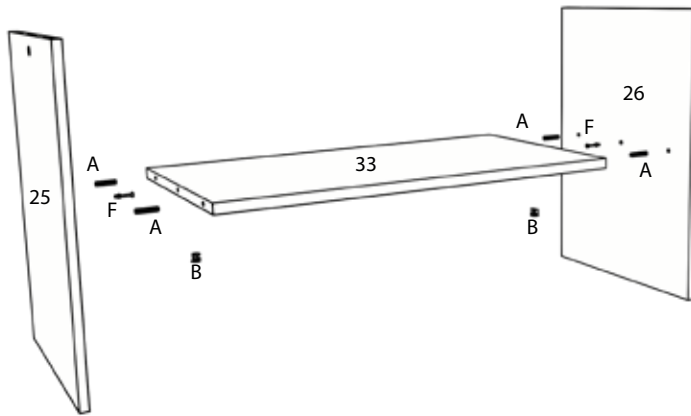
FERRAMENTAS NECESSÁRIAS | HERRAMIENTAS NECESARIAS | REQUIRED TOOLS**DESCRIÇÃO DE ACESSÓRIOS | DESCRIPCIÓN DEL ACCESORIO | ACCESSORY DESCRIPTION**

| COD. | DESCRIÇÃO | DESCRIPCIÓN | DESCRIPTION | QTD. | DESENHO / DISEÑO / DESIGN |
|------|----------------------|--------------------|------------------|------|---------------------------|
| A | CAVILHA | TARUGO DE MADEIRA | WOODEN PIN | 26 | |
| B | CASTANHA | CIERRES GIROFIX | GIROFIX LOCK | 6 | |
| C | PARAFUSO 4,0X16 mm | TORNILLO 4,0X16 mm | SCREW 4,0X16 mm | 20 | |
| D | PARAFUSO 4,0X25 mm | TORNILLO 4,0X25 mm | SCREW 4,0X25 mm | 2 | |
| E | PARAFUSO 4,0X40 mm | TORNILLO 4,0X40 mm | SCREW 4,0X40 mm | 4 | |
| F | PINO GIROFIX | PINO GIROFIX | PIN GIROFIX | 6 | |
| G | PREGO | CLAVO | NAIL | 60 | |
| H | FIXADOR DE FUNDO | FIJADOR INFERIOR | BACKGROUND FIXER | 5 | |
| I | PUXADOR ESQUERDO | TIRADOR IZQUIERDO | LEFT HANDLE | 2 | |
| J | PÉ | PIE | FOOT | 5 | |
| K | PINO PARA PRATELEIRA | PERNO DE PRATELERA | SHELF PEG | 2 | |
| L | PERFIL GUIA | GUÍA DE PERFIL | GUIDE PROFILE | 1 | |
| M | PERFIL H | PERFIL H | PROFILE H | 2 | |
| N | KIT ROLDANA | KIT ROLDANA | KIT ROLLER | 2 | |
| O | TAPA FURO | TAPA DEL AGUJERO | HOLE COVER | 4 | |

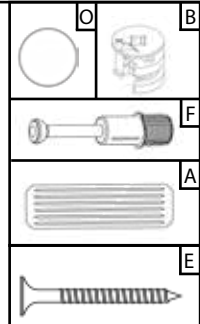
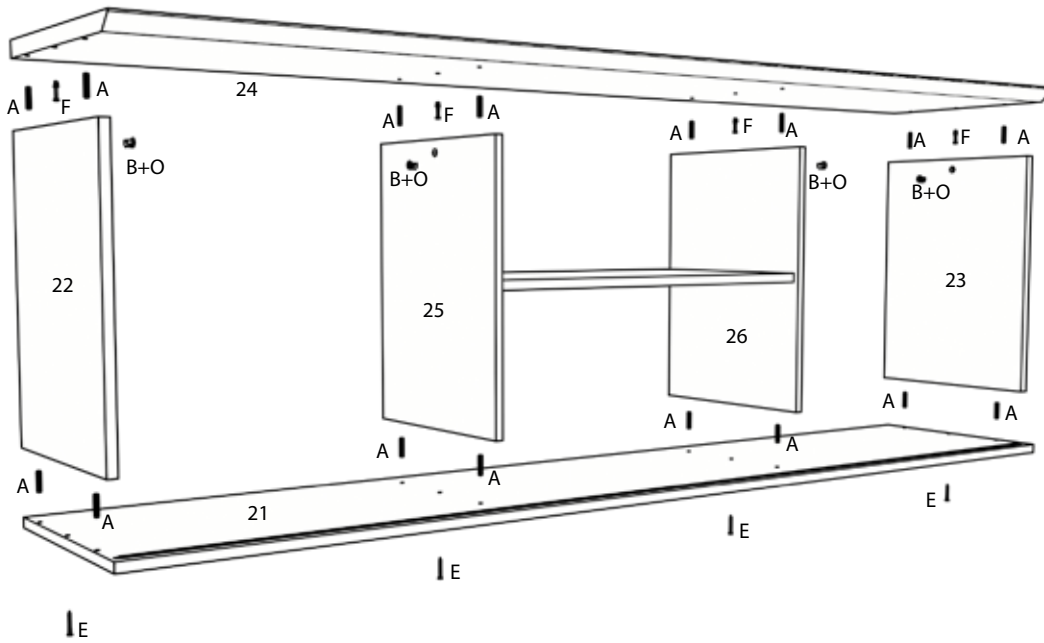
1º



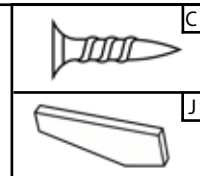
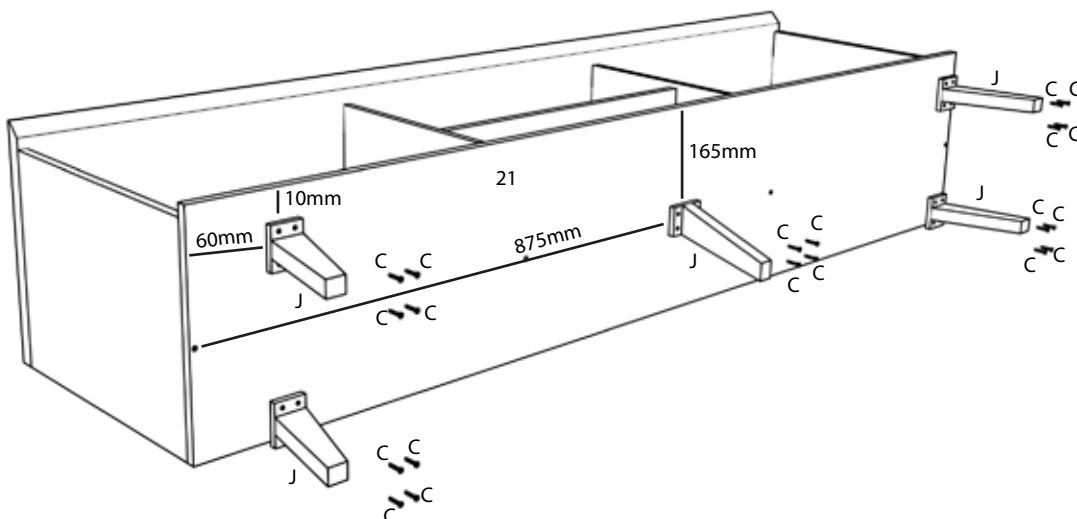
2º



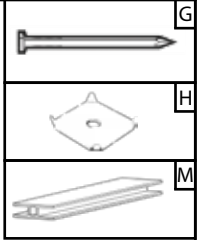
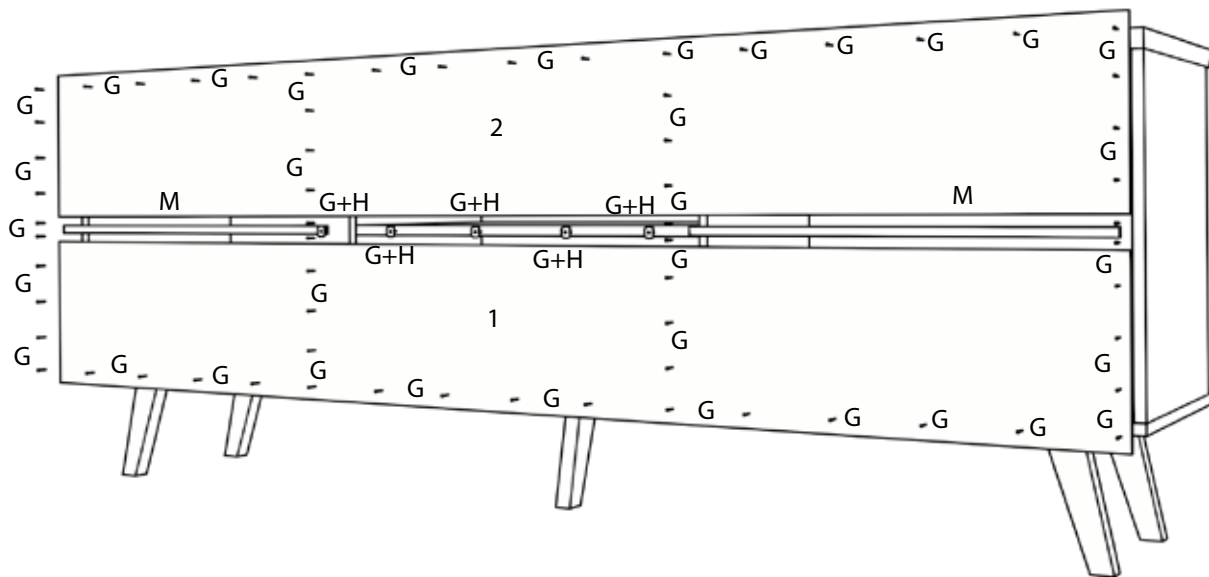
3º



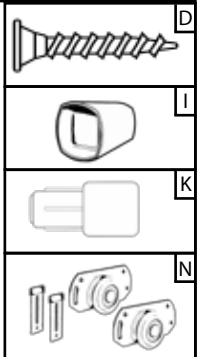
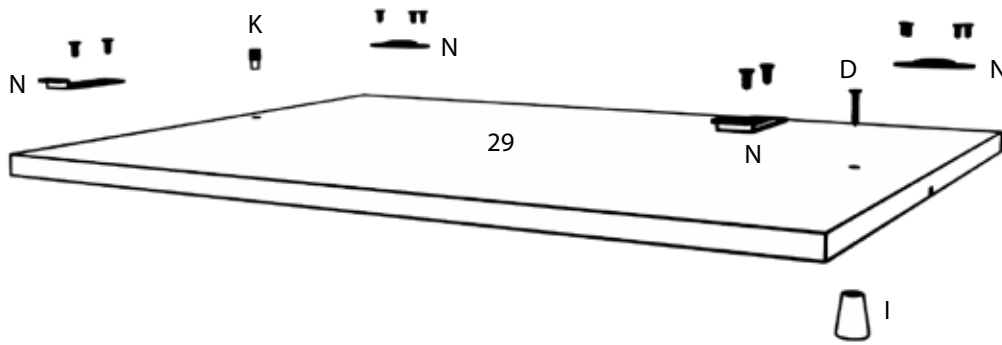
4º



5°



6°



7°

