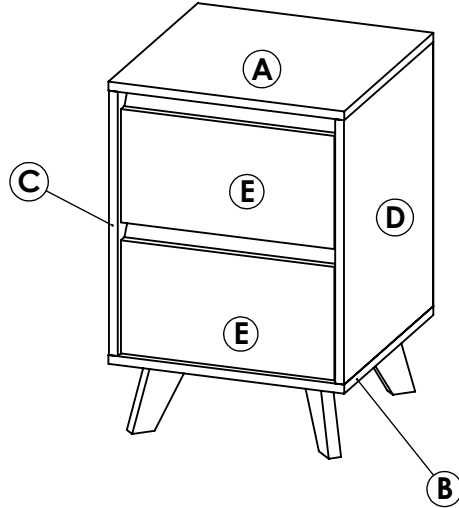




# ART. 732091 Mesa de luz línea Tokio con dos cajones.

## MODELO ARMADO



Tiempo aprox.  
de armado  
30 min.



Proteger de  
la humedad



No arrastrar  
o subirse al  
mueble



Lea el manual  
antes de armar



**MANTENIMIENTO** Es un producto adecuado para uso domiciliario y/o comercial, resistente a rayas, agua y artículos de limpieza de uso domestico por lo cual su mantenimiento es escaso. Se recomienda para el cuidado de las imágenes el uso de lustra muebles para la limpieza del mismo.

**IMPORTANTE** El mensaje impreso sobre el canto puede ser borrado con facilidad frotando un algodón humedecido con quita esmalte o alcohol.



**ADVERTENCIA** Antes de comenzar con el armado de nuestro producto, despliegue sobre el suelo el cartón de embalaje verificando que no se encuentren las grampas de metal, evitando de este modo el rayado o daño del mueble.

### Elementos provistos

1 Envase de cola

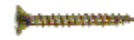


12 Tornillos Allen o phillips de 5 cm



2 Pares de guías metálicas de 30 cm

4 Tornillos de 4 cm



Set de Clavos



20 Tarugos 6x30



8 Tornillos varianta



8 Pernos mini fix con caja



8 Tornillos de 2 cm



### Herramientas adicionales

Además de nuestros elementos provistos, necesitara de estas herramientas para el correcto y fácil armado del mueble.



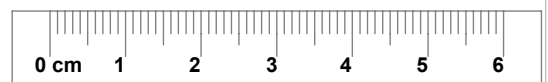
Martillo de carpintero

Llave Allen 4 mm



Destornillador de punta en cruz

Usar regla para verificar tamaño de tornillos



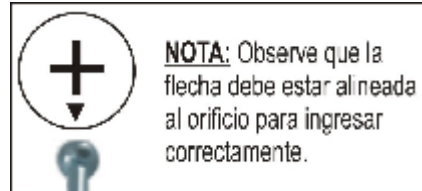
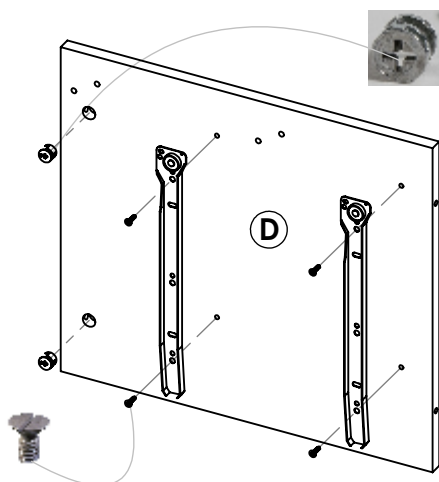
### DESCRIPCIÓN (CM):

Ⓐ Tapa (40 x 40)    Ⓑ Piso (40 x 40)    Ⓒ Costado izquierdo (44,5 x 40)

Ⓓ Costado derecho (44,5 x 40)    Ⓔ Faja frente x2 (37 x 6)

Ⓔ Frente cajón x2 (37 x 19)    Ⓕ Costado cajón x4 (35 x 10)    Ⓖ Fondo cajón x2 (31,4 x 10)

Ⓕ Fondo mueble (47 x 39,6)    Ⓖ Patas x4 (12 x 7,5)    Ⓕ Piso cajón x2 (34,2 x 32,8)



En las fajas frente coloque 4 tarugos guías de 6x30, ocupando todas las perforaciones.

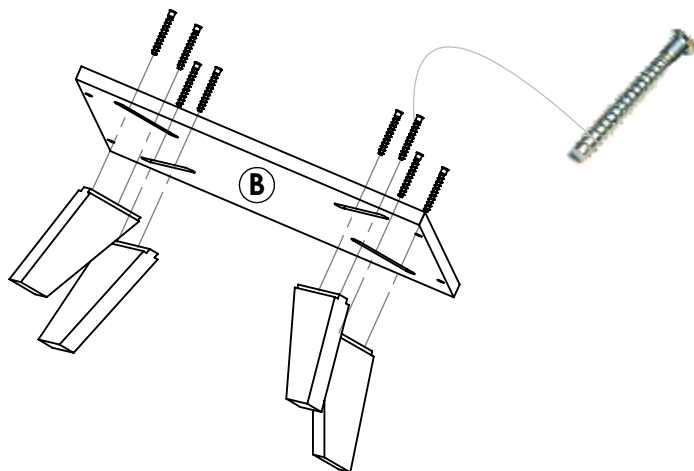
En la tapa A atornille 4 pernos mini fix.

1 Prepare el costado derecho D, colocando a presión 2 caja mini fix y colocando las guías metálica fijas derechas mediante los tornillos varianta.

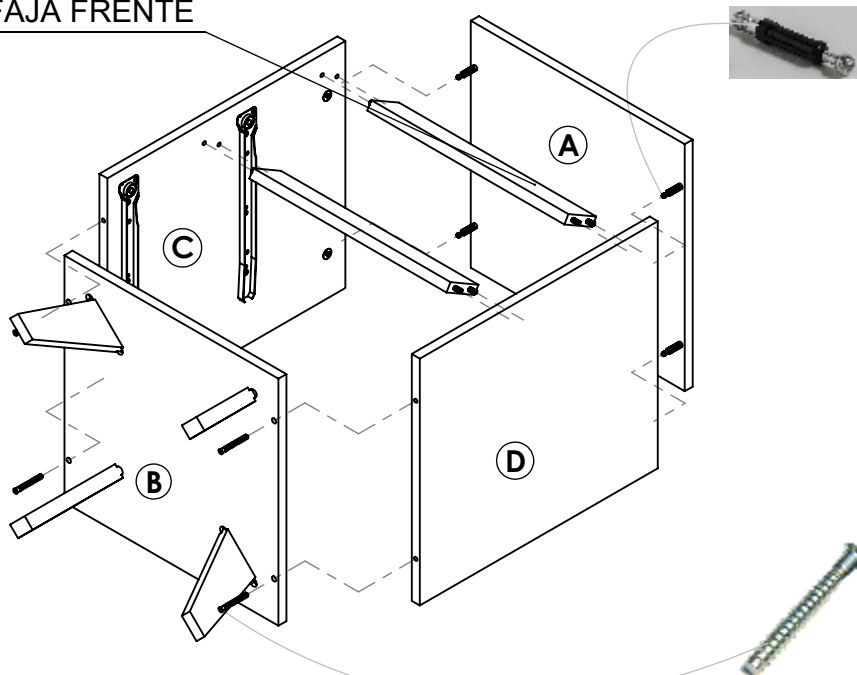
Realice el mismo procedimiento en el costado izquierdo C, teniendo en cuenta que es simétrico.

2 Encastre las patas macizas, para luego ajustarlas desde arriba mediante los tornillos Allen de 5 cm hacia el piso B.

(La espiga de las patas van encastradas en el canal de piso, debe ejercer un golpe de martillo para introducir las y así lograr firmeza)



FAJA FRENTE



3 Una la tapa A a los costados C - D, introduciendo los pernos minifix de la tapa en las perforaciones de las cajas minifix de los costados, previamente haga coincidir los tarugos de las fajas frente, con las perforaciones de los costados. Luego ajuste las piezas girando 180 grados en sentido horario las cajas mini fix.

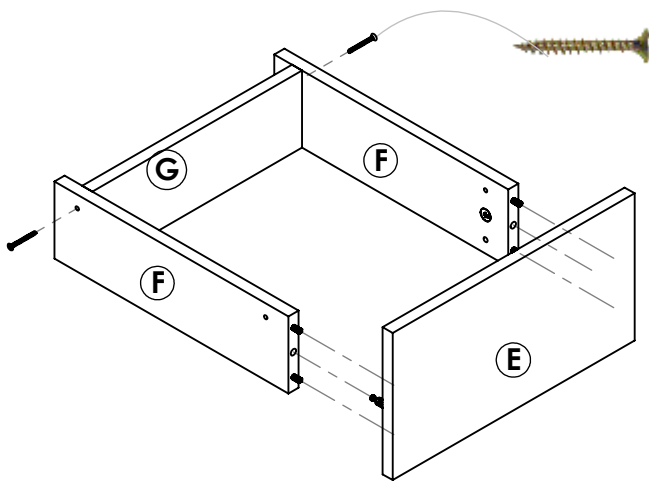
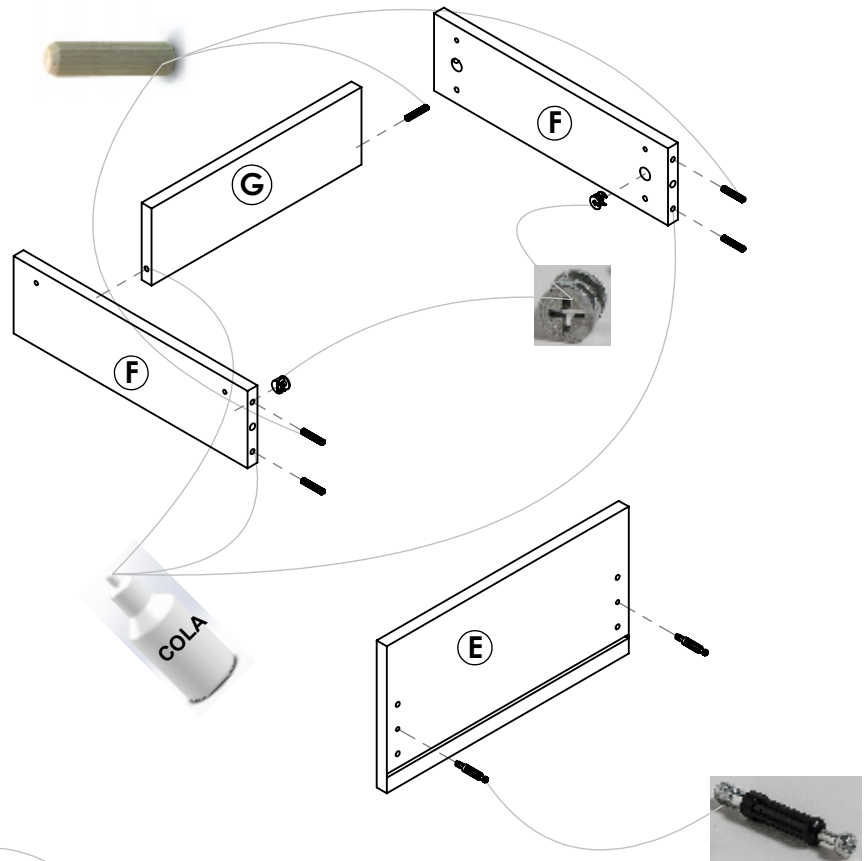
Una vez armado el piso B con las patas macizas, desde abajo ajuste por medio de 4 tornillos Allen de 5 cm este a los costados.

4 Armado de cajones

Coloque 2 tarugos 6x30 en el fondo de cajón G, 2 mas en cada uno de los costados de cajón F a su vez encastrar las cajas mini fix.

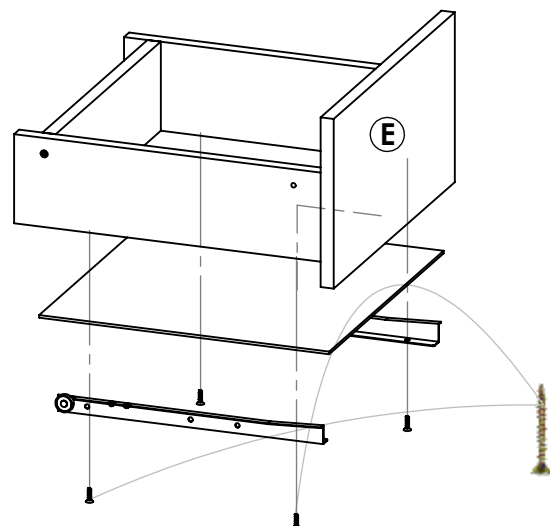
Agregar adhesivo en cada perforación donde lleve tarugo.

En el frente de cajón E atornillar dos pernos mini fix.

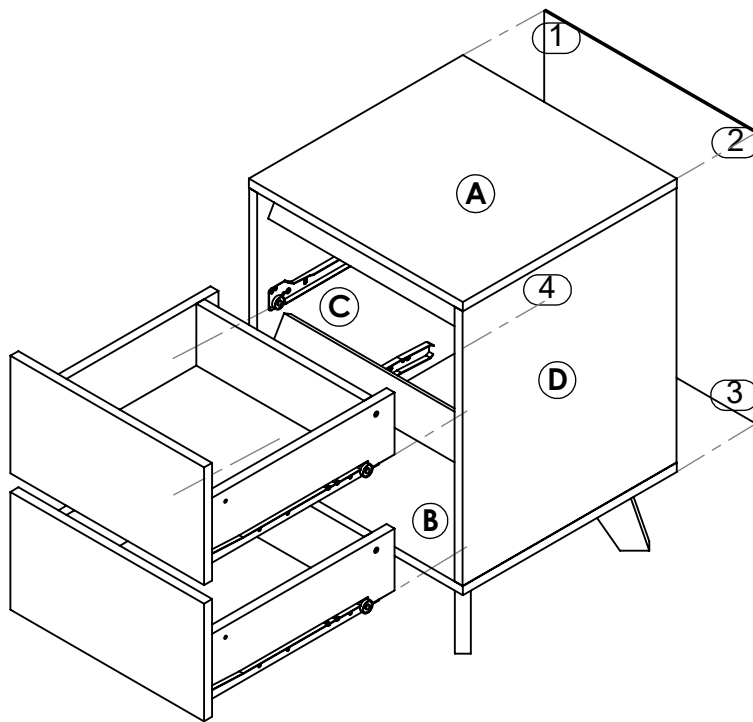


Una vez armada la estructura tipo "U" entre F-G-F, ingrese el frente de cajón E ajuste los pernos mini fix girando 180 grados las cajas mini fix. Habiendo agregado el adhesivo anteriormente. Luego ajuste el fondo y los costados mediante los dos tornillos 4 cm.

Desde abajo introduzca el piso de cajón sobre el canal del frente de cajón E, y clave este siguiendo una escuadra correcta del cajón sobre los filos inferiores de los costados y del fondo. Atornille las guías metálicas como muestra la figura mediante 4 tornillos 2 cm.



5 Con el mueble acostado clave el fondo de mueble de 3 mm, tal como lo indica el grafico, siguiendo el orden correcto y la escuadras justa del mueble. Posteriormente distribuya los clavos a una distancia aproximada de 15 cm entre ellos, proporcionándole la rigidez necesaria al mueble.



- 1 vértice A-C
- 2 vértice A-D
- 3 vértice B-D
- 4 vértice B-C

Finalmente coloque los cajones ya armados sobre las guías fijas ya colocadas en los costados.

### Colocación de cajones

GUÍA FIJA  
EN  
MUEBLE



GUÍA  
MÓVIL EN  
CAJONES

Colocar los cajones sobre las guías fijas que se encuentran ya en el mueble, como lo muestra la imagen.