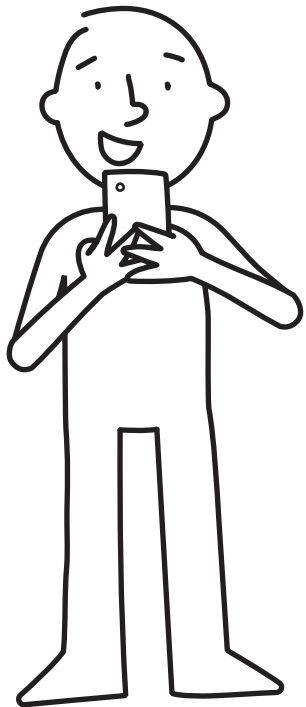
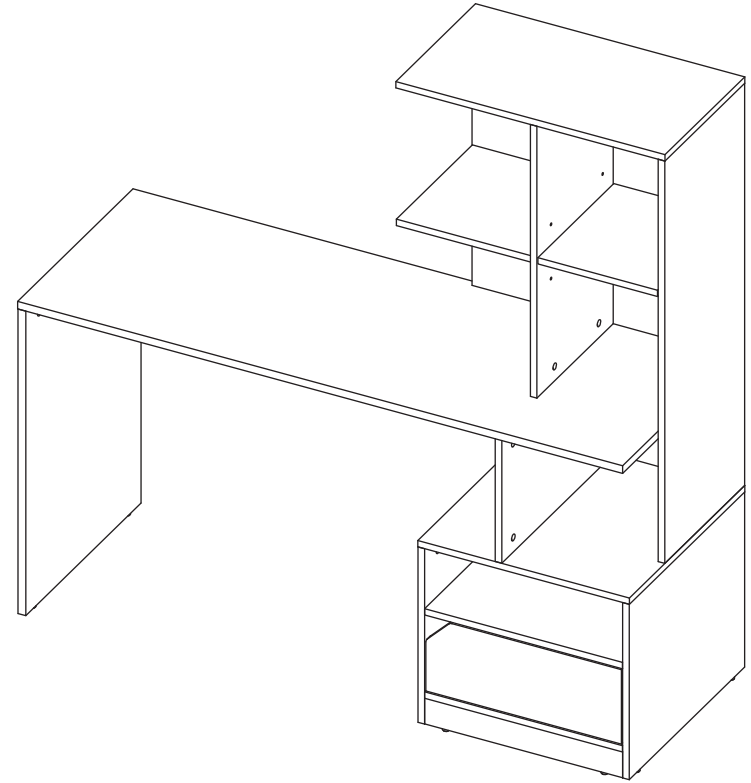
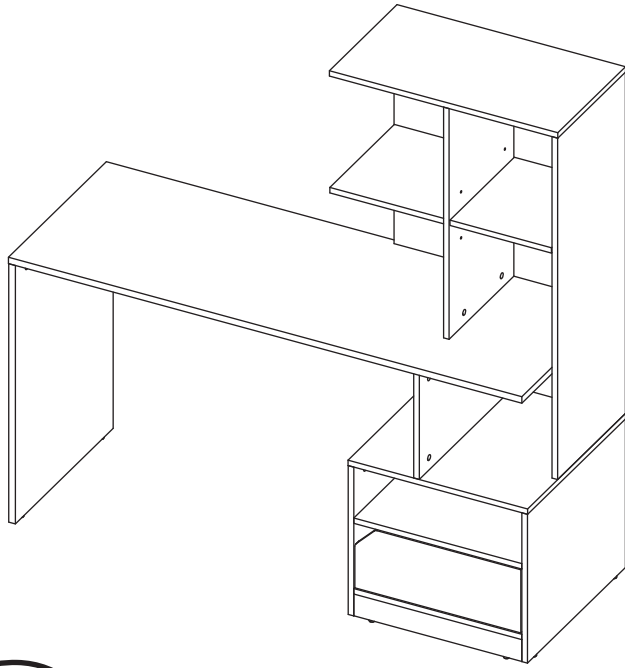


# INSTRUCCIONES DE ARMADO ESCRITORIO BIBLIOTECA ALITO



¡Síguenos en nuestras  
redes sociales!



rtamuebles



RTA Muebles



¡es mejor cuando lo armas con alguien más!

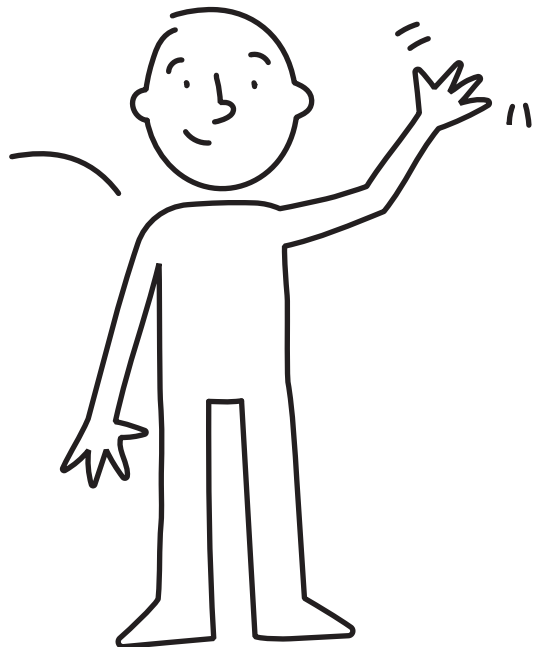
**RTA**<sup>®</sup>  
m u e b l e s

Tel: (572) 691 17 00 / PBX: (572) 695 91 81  
Yumbo - Valle del Cauca - Colombia  
[www.rta.com.co](http://www.rta.com.co)

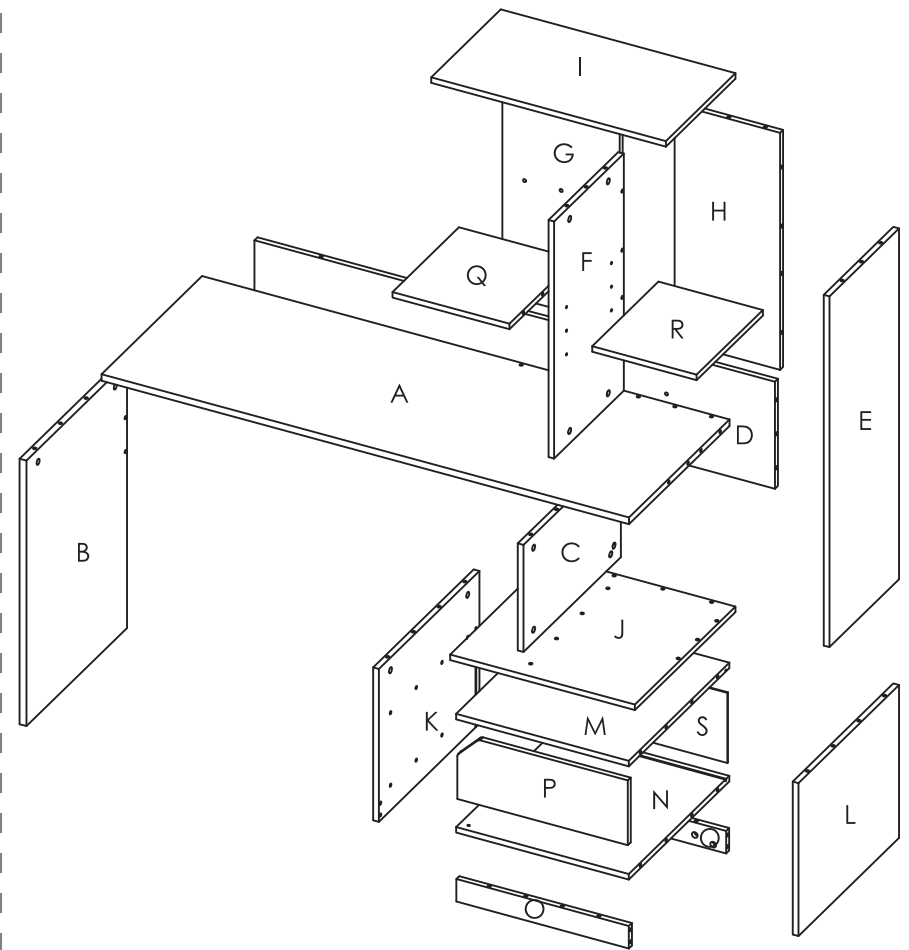
# Índice

¿Qué vamos a necesitar?	3
¿Por dónde empezamos?	3
¿Qué hay en la bolsa de herrajes?	4
¿Cómo funcionan los tarugos y minifix*? (¡también te explicamos qué son!)	5-6
¡Empieza a armar!	7
¿Cuánto peso soporta tu mueble?	29
Unas últimas recomendaciones para el cuidado de tu mueble	30

¡Hola!, me llamo Armando y te voy a acompañar mientras armas tu mueble.



# Piezas de armado



## Para el cuidado de tu mueble:

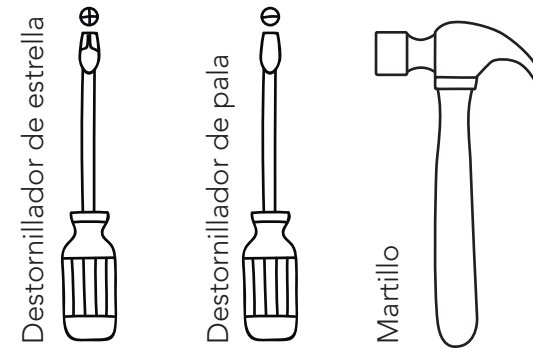
- No debes pintar el mueble.
- Debes ubicar el mueble únicamente en interiores, no lo expongas al sol directo.
- Limpia los herrajes metálicos con un paño seco.
- NO sobrecargues el mueble (ver las cargas sugeridas)
- No golpees ni martilles el mueble (solo cuando se indique).
- Para limpiarlo puedes usar thinner, una solución de jabón suave o simplemente un trapo húmedo.
- No arrastres el mueble, levántalo en compañía de otra persona.
- Evita que entre en contacto directo con el agua, el fuego o que tenga exposición a fuentes de calor.

## ¡SÚPER IMPORTANTE!

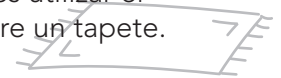
Sugerimos el anclaje del mueble a la pared para evitar que el mueble pueda caerse y lastimar a alguien.

Ten especial cuidado con los niños.

## ¿Qué vamos a necesitar?



Una superficie plana y lisa, puedes utilizar el cartón de la caja del mueble o sobre un tapete.



Un destornillador eléctrico no es necesario, pero podría facilitarte el trabajo :)

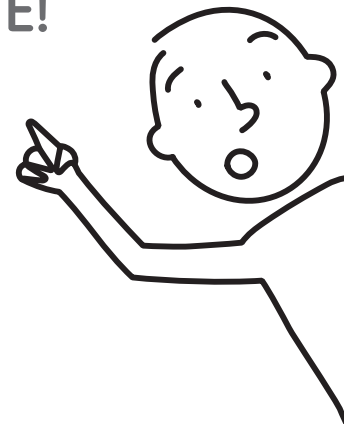
## ¿Por dónde empezamos?

### ¡Esto es muy IMPORTANTE!

En las próximas páginas está el contenido de las piezas y herrajes del mueble.

Asegúrate de que la cantidad de herrajes y piezas que hay en la caja sea la correcta y todo esté en buen estado.

(Ya que cuando el mueble esté armado no podrás realizar ninguna reposición)



## ¿Qué hay en la bolsa de herrajes?

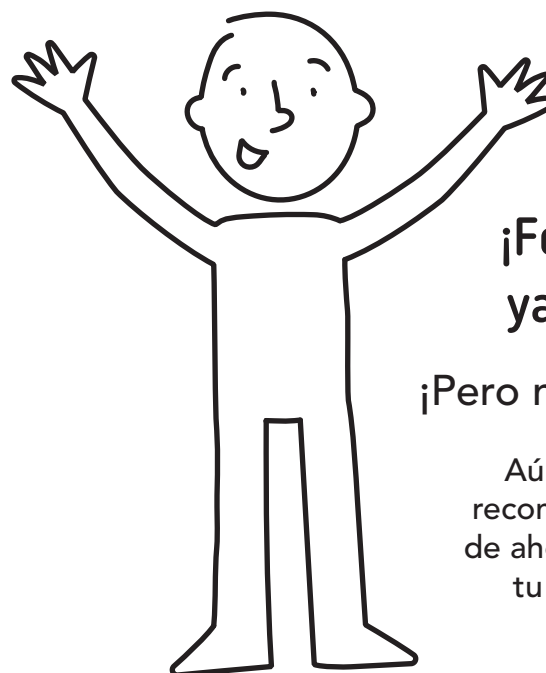
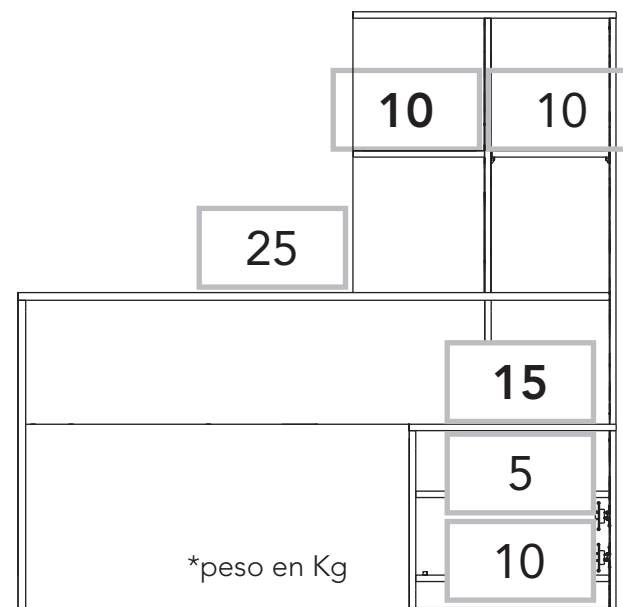
			
Tarugo x52	Perno Minifix x65	Caja Minifix x65	Tapa Adhesiva Minifix x65
			
Bisagra interior + tornillos x2	Deslizador puntilla x10	Soporte entrepaño x5	Soporte esquinero x2
			
Tornillo lámina x4	Soporte fondo x4	Tornillo lámina x4	

¡Ten mucho cuidado!, el contenido de esta bolsa es el necesario para armar tu mueble, trata de no perder nada.

y en caso de que falte alguno, llama a nuestra línea de atención al cliente:  
(572) 691 17 00



## ¿Cuánto peso resiste tu mueble?

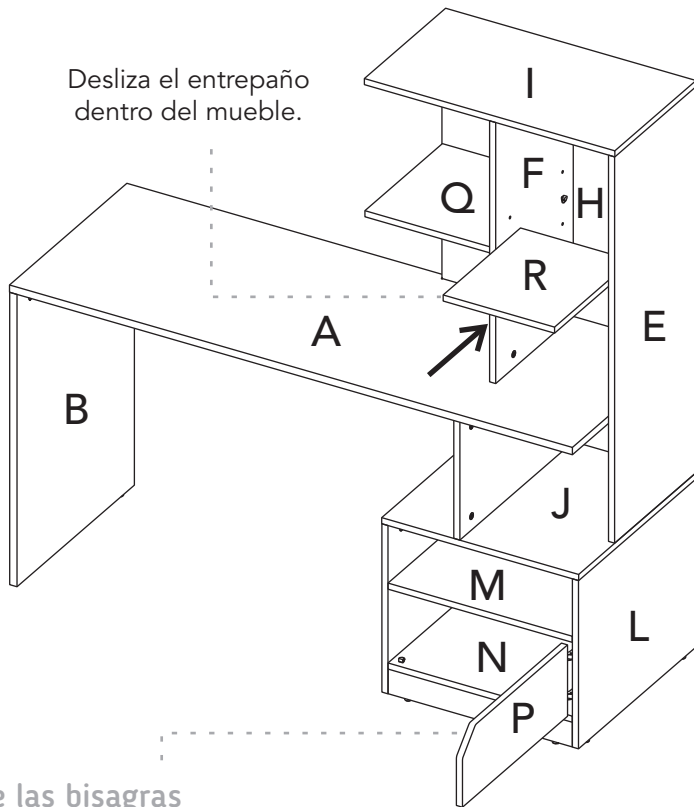


**¡Felicitaciones!,  
ya quedó listo.**

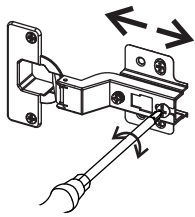
**¡Pero no te vayas todavía!**

Aún nos faltan algunas recomendaciones para que de ahora en adelante cuides tu mueble de manera adecuada.

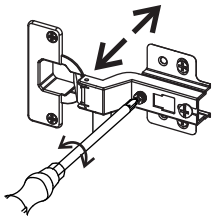
Desliza el entrepaño dentro del mueble.



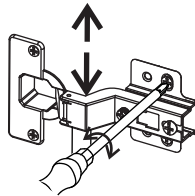
### Ajuste de las bisagras



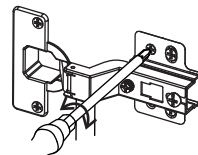
Ajuste de profundidad



Ajuste lateral



Ajuste de altura



Ajuste tornillos frontales



Después de ajustar todas las cajas minifix, cúbre las con las tapas adhesivas.



Quando termines de armar, desprende los adhesivos de las letras en cada pieza

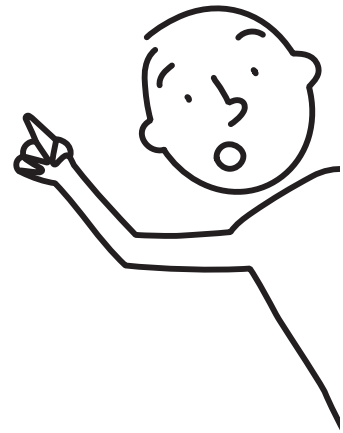
## Cantidad de piezas

A - x1	B - x1	C - x1	D - x1
E - x1	F - x1	G - x1	H - x1
I - x1	J - x1	K - x1	L - x1
M - x1	N - x1	O - x2	P - x1
Q - x1	R - x1	S - x1	

## ¿Cómo funcionan los tarugos y minifix?

### ¡IMPORTANTE!

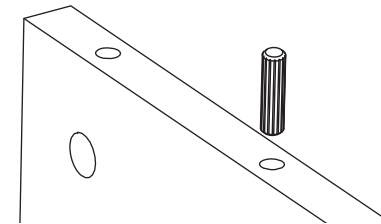
Cada vez que vayas a utilizar uno de estos durante el armado, sigue los pasos que te indicamos aquí.



### Tarugo

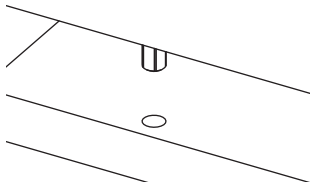
Son pequeños cilindros de madera.

1



Inserta el tarugo en la perforación indicada y golpéalo suavemente hasta que llegue hasta el final de la perforación.

2

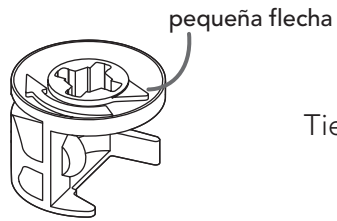


Al unir dos piezas, no olvides golpear un poco las piezas para ajustar el ensamble.

### Minifix

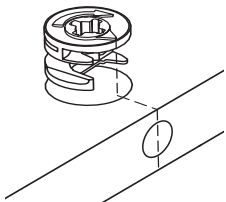
Es un pequeño sistema de unión que se compone de dos partes: una caja minifix y un perno.

1



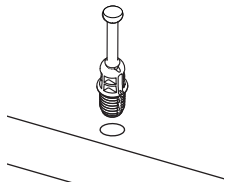
Esta es una caja minifix. Tiene una pequeña flecha en su parte superior.

2



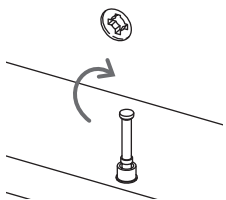
Debes insertar las cajas minifix con la flechita apuntando hacia la perforación que hay en el borde de la pieza.

3

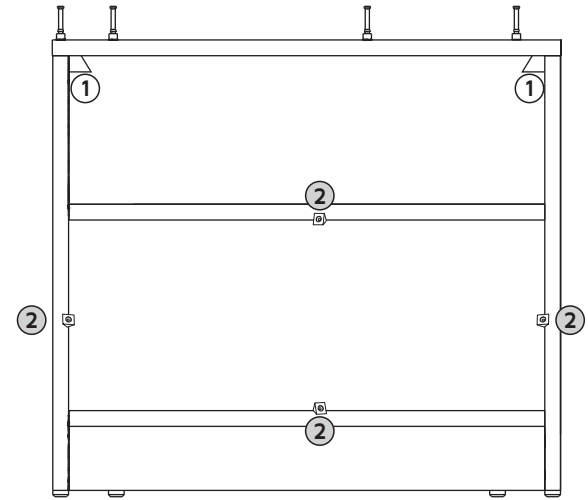


Este es un perno. Debes insertarlo con la parte plástica hacia abajo.

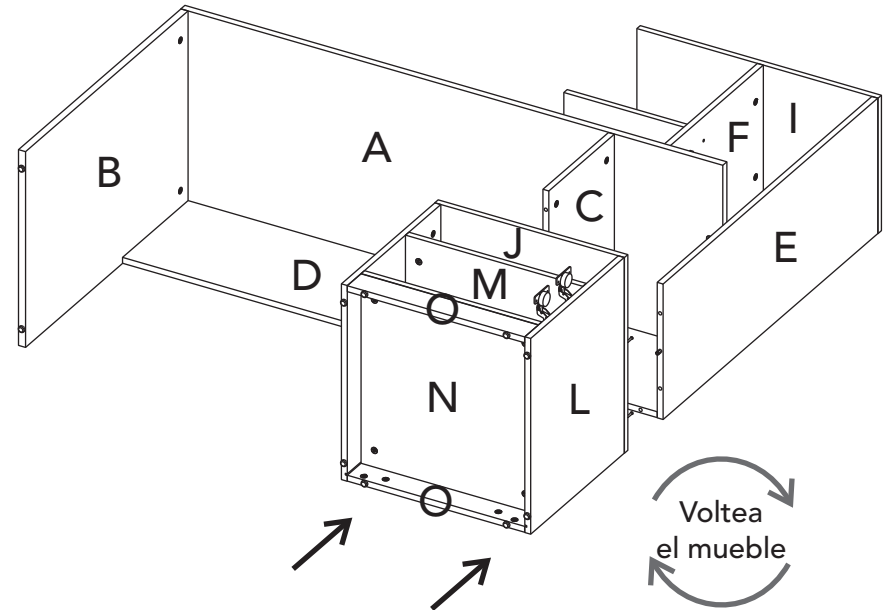
4



Luego de unir las piezas, debes girar 180° las cajas minifix con un destornillador de estrella para ajustar y asegurar el ensamble.



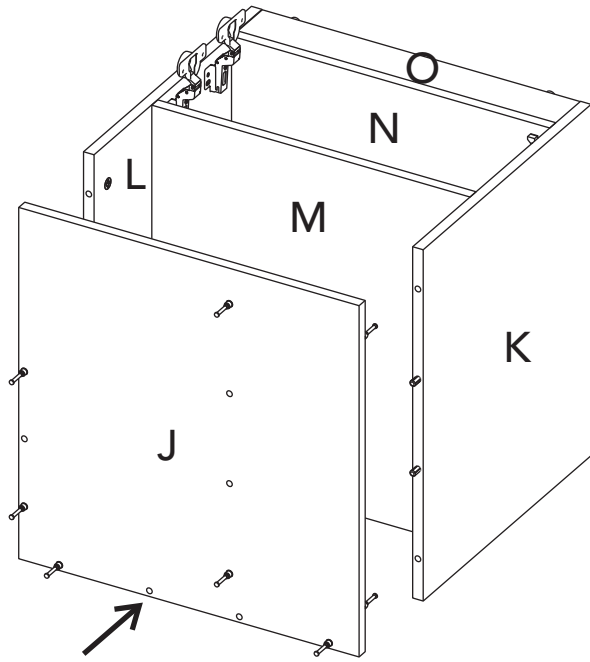
33



Voltea el mueble

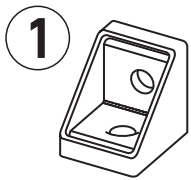
¡Con mucho cuidado! 27

# 31

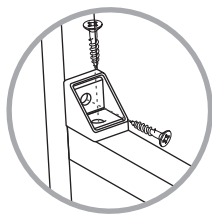


# 32

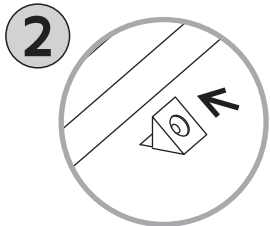
Ubica los soportes esquineros en las esquinas inferiores y atornille con tornillo lamina 9/16"



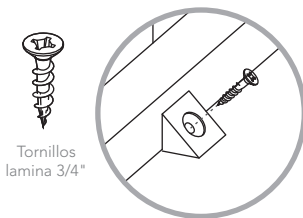
Soporte Esquinero



Tornillo lamina 9/16"



Inserte los soportes de fondo entre la ranura y el fondo.

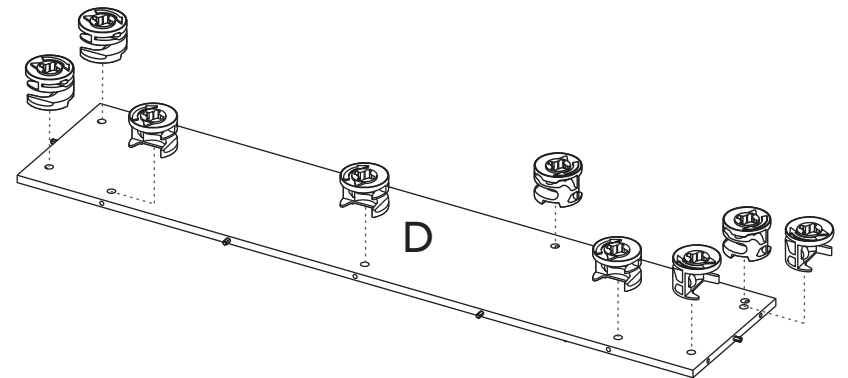
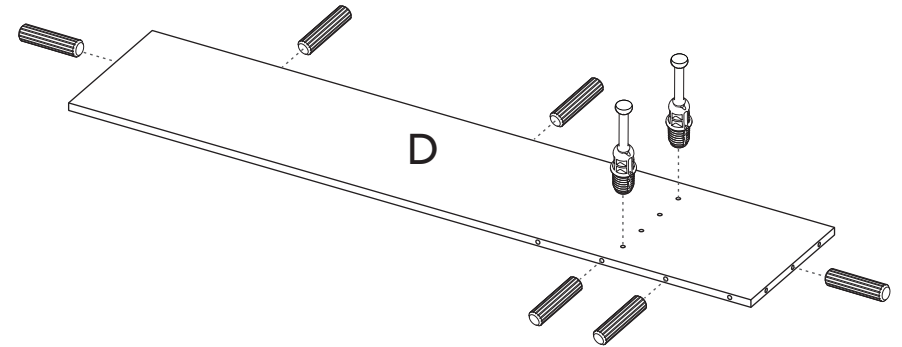


Atornille los soportes de fondo con tornillos lamina 3/4"

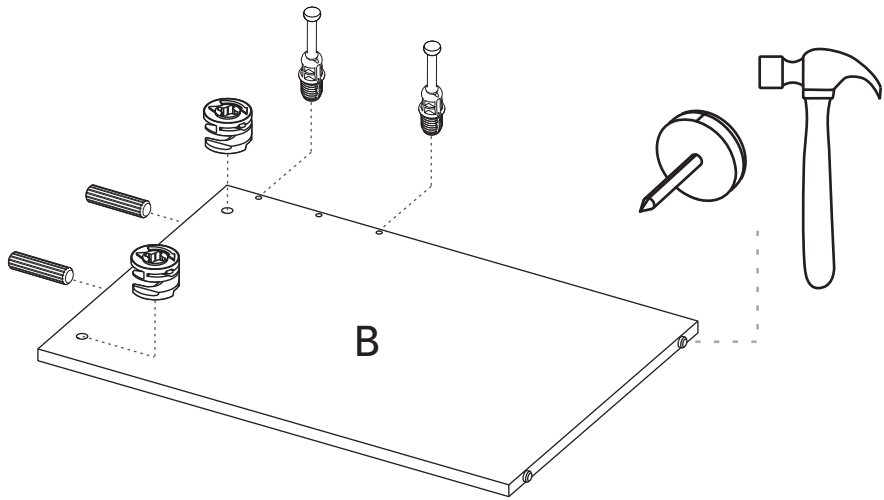
# 1

## ¡Ahora sí, empecemos!

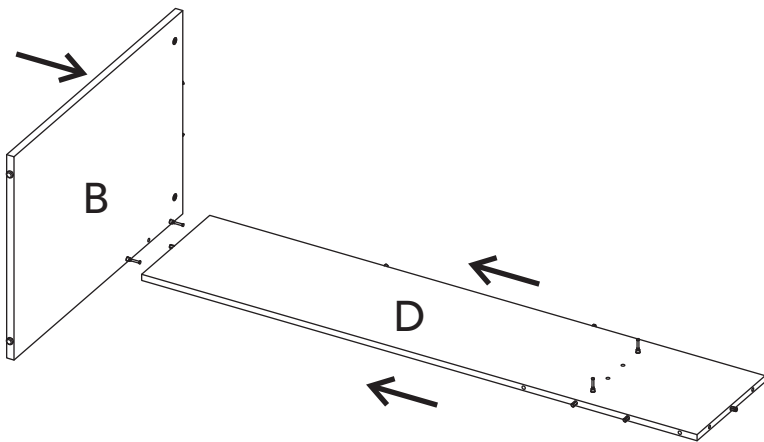
Para tener a la vista el conjunto de piezas, puedes recortar la última página de este folleto.



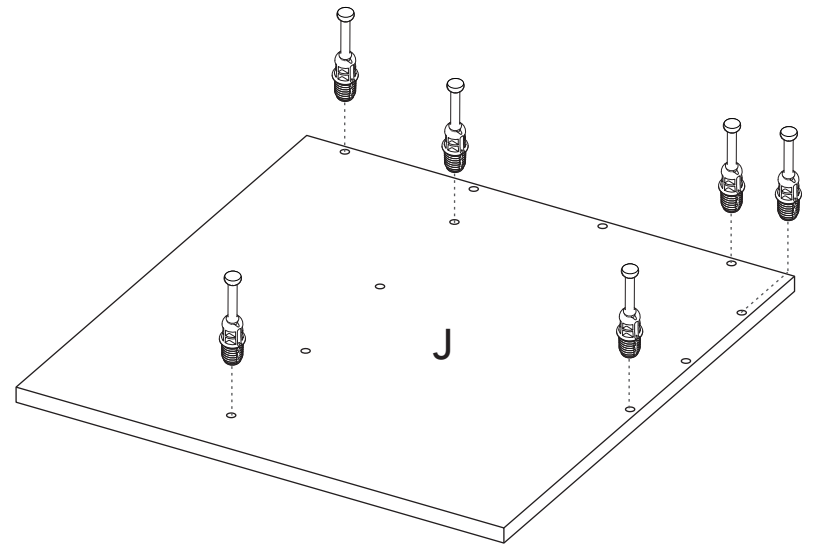
2



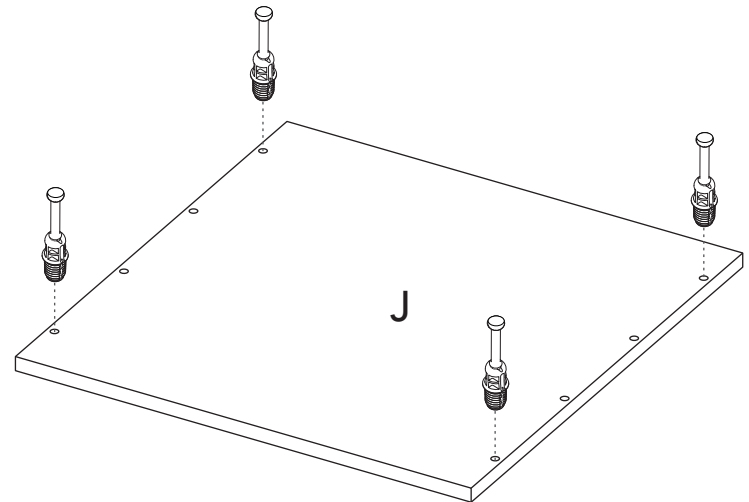
3



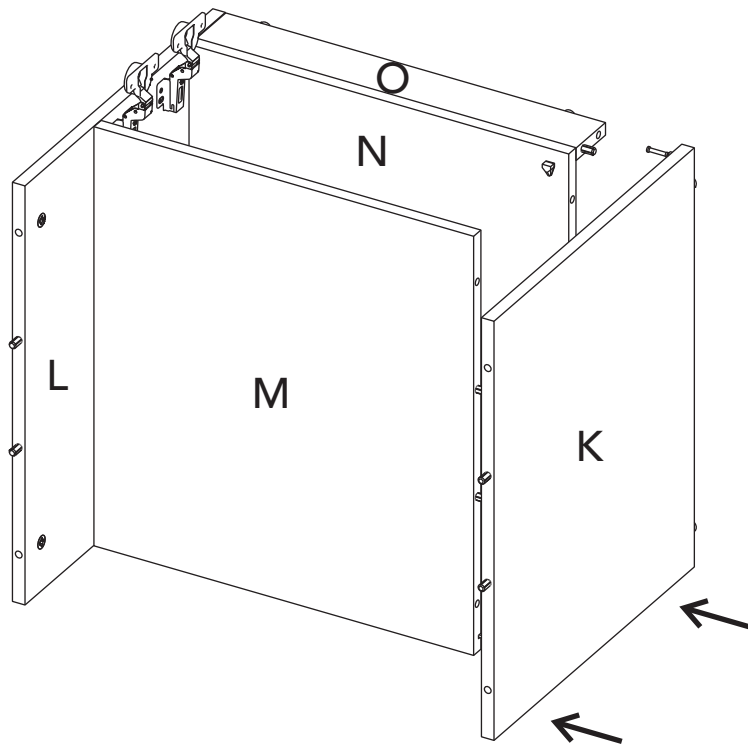
30



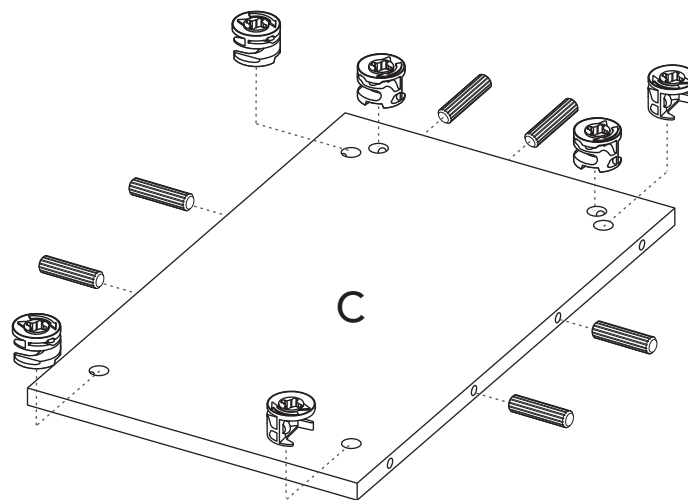
Voltea  
la pieza



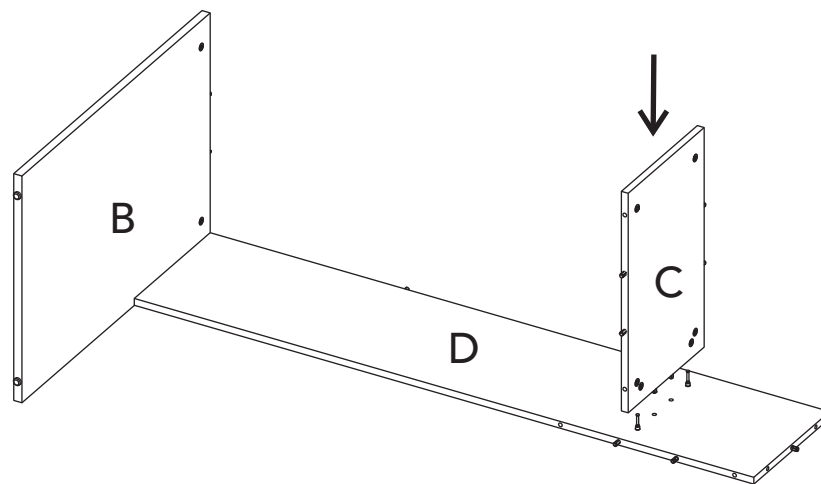
29



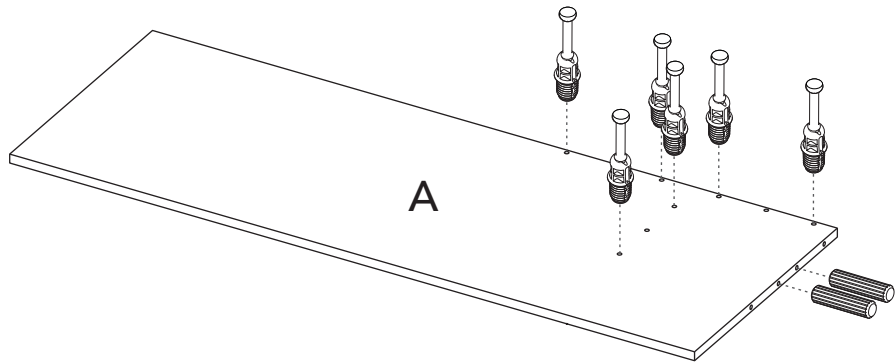
4



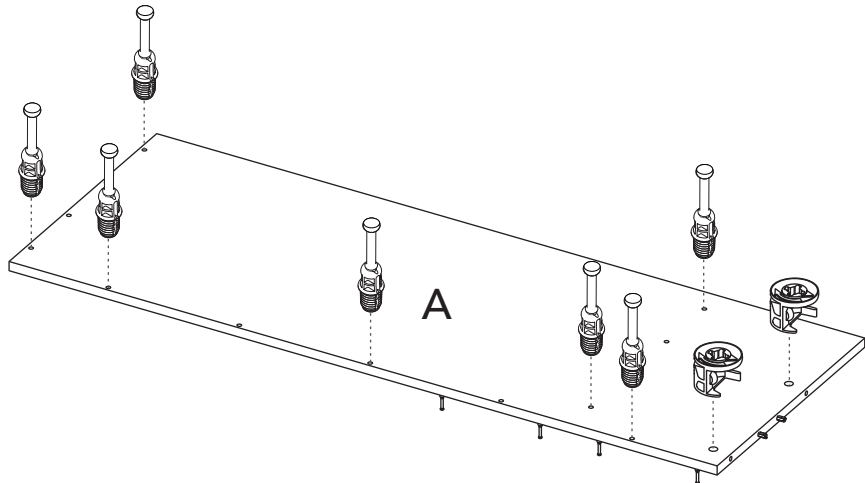
5



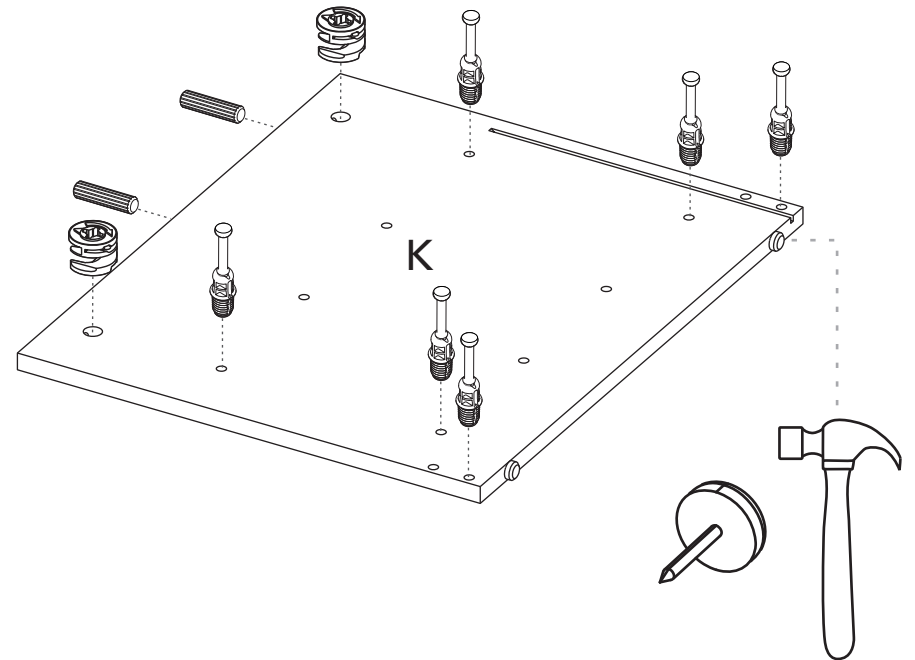
6



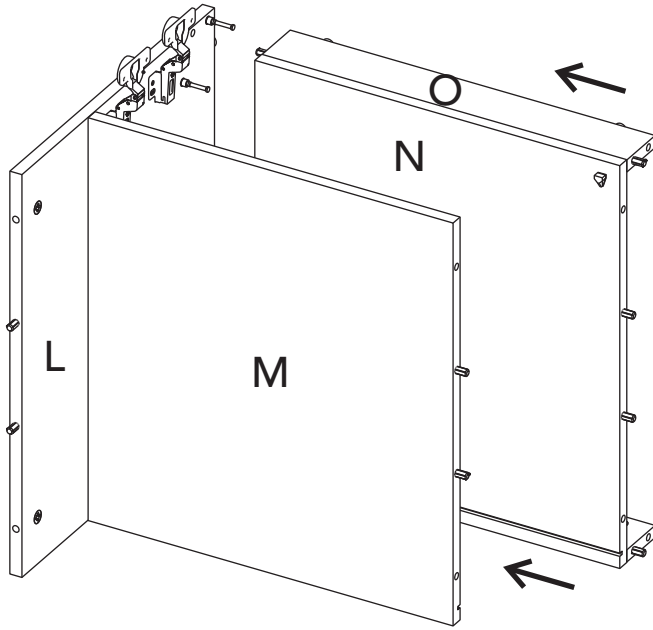
Voltea  
la pieza



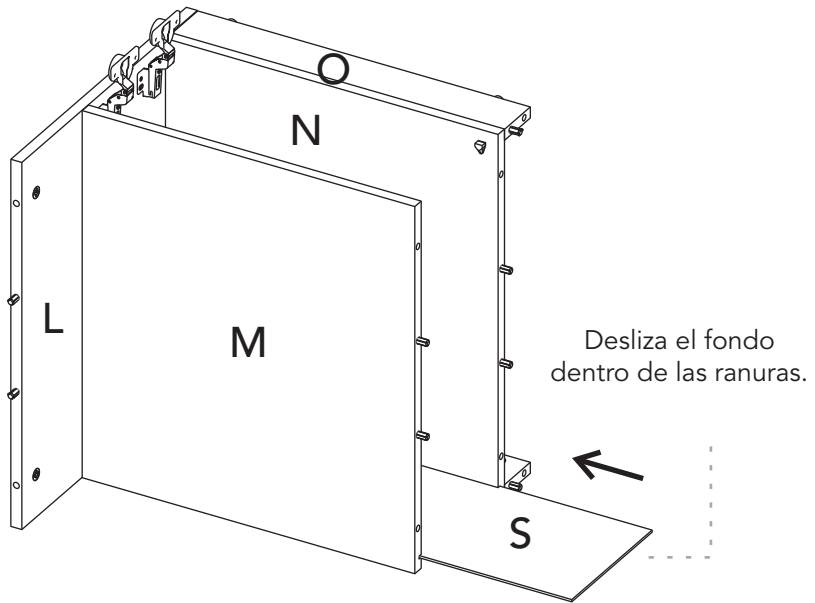
28



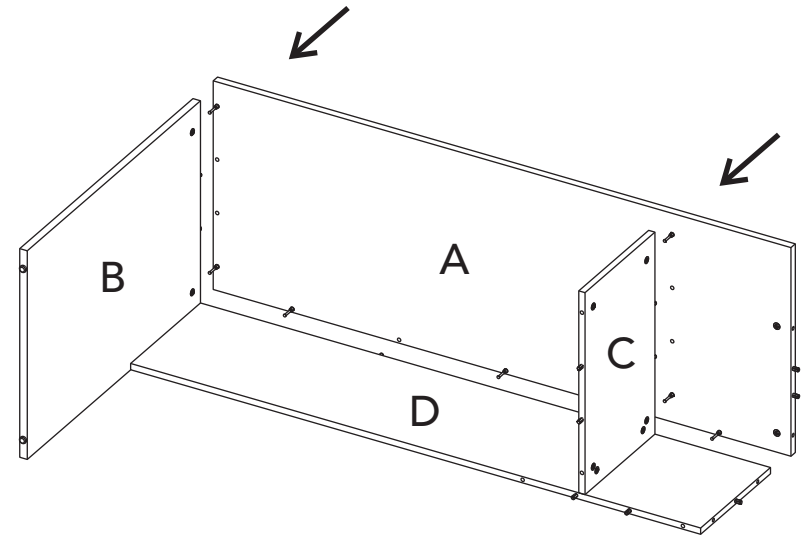
26



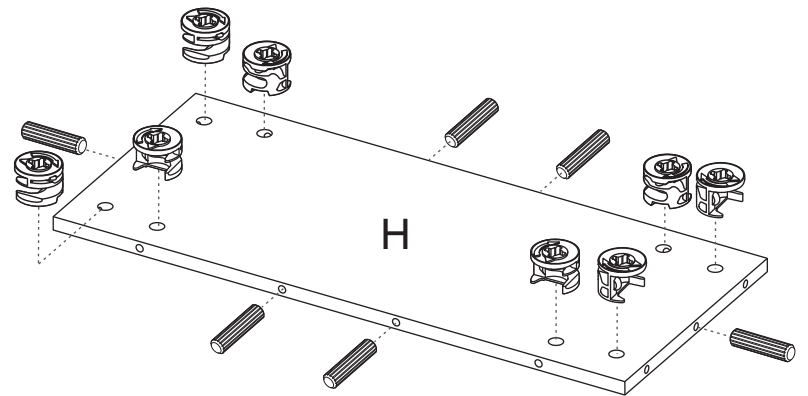
27



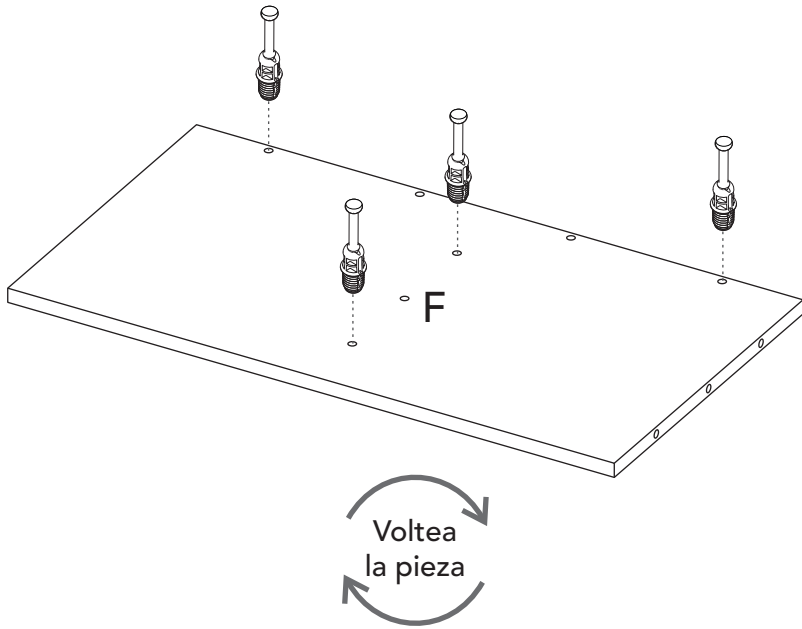
7



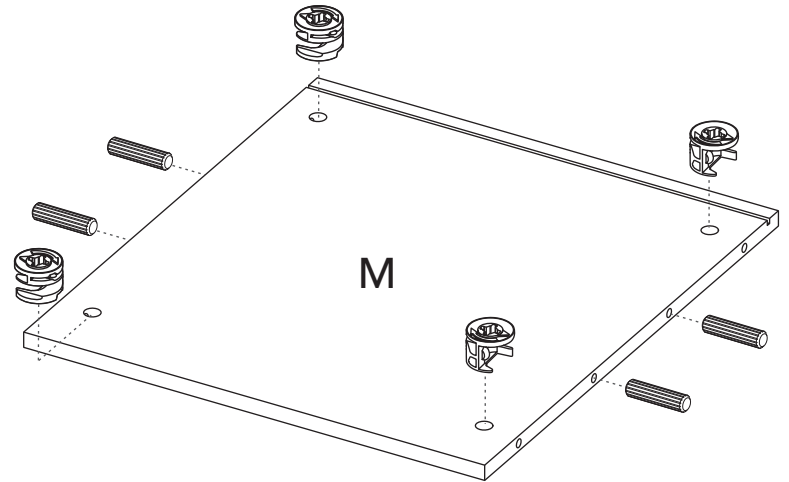
8



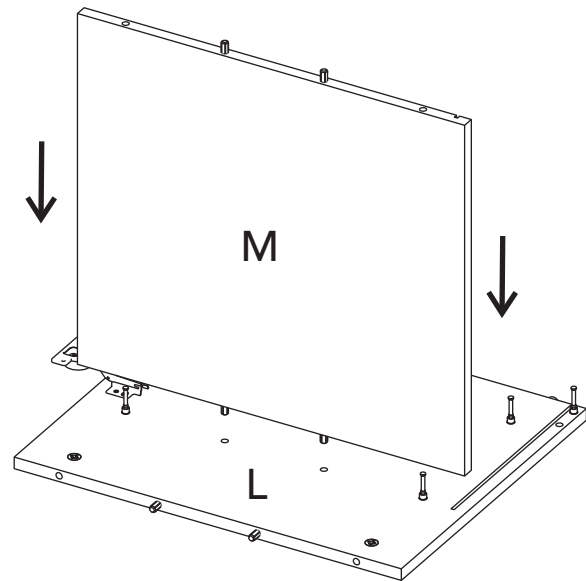
9



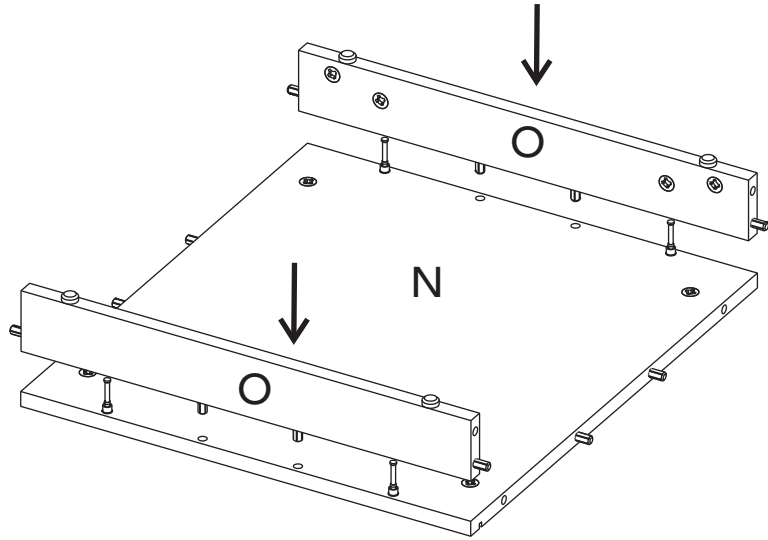
24



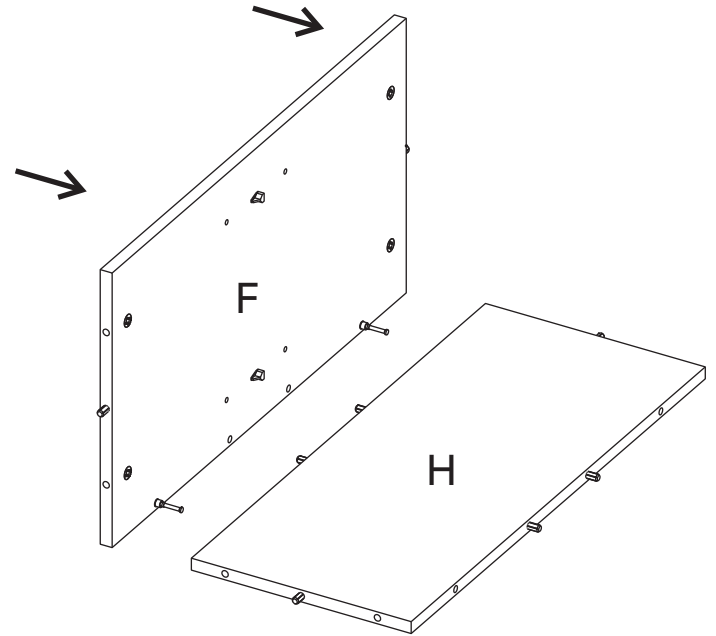
25



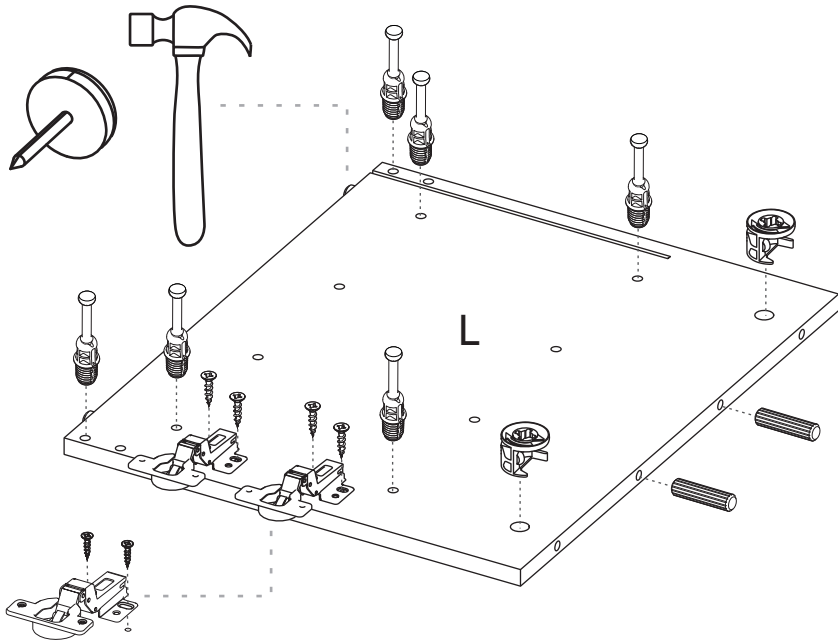
22



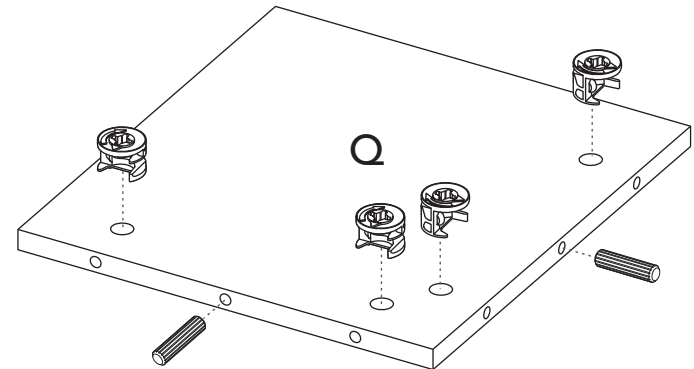
10



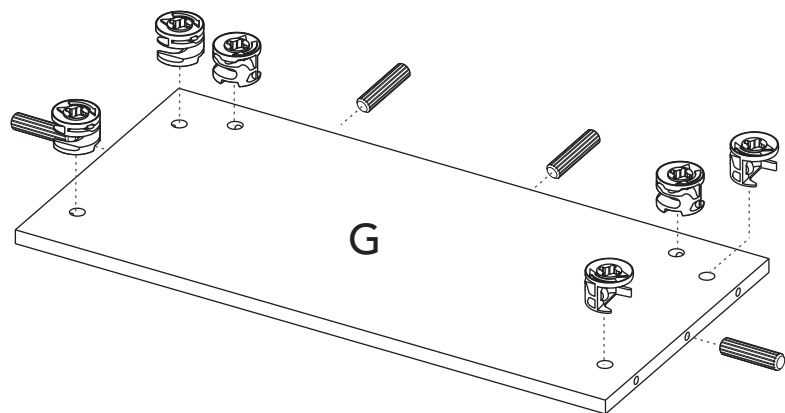
23



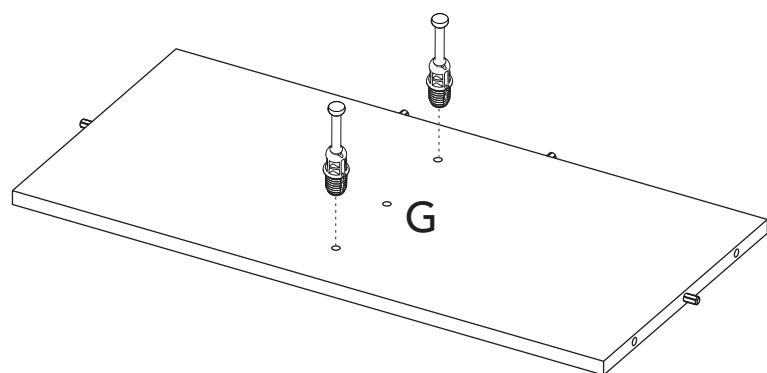
11



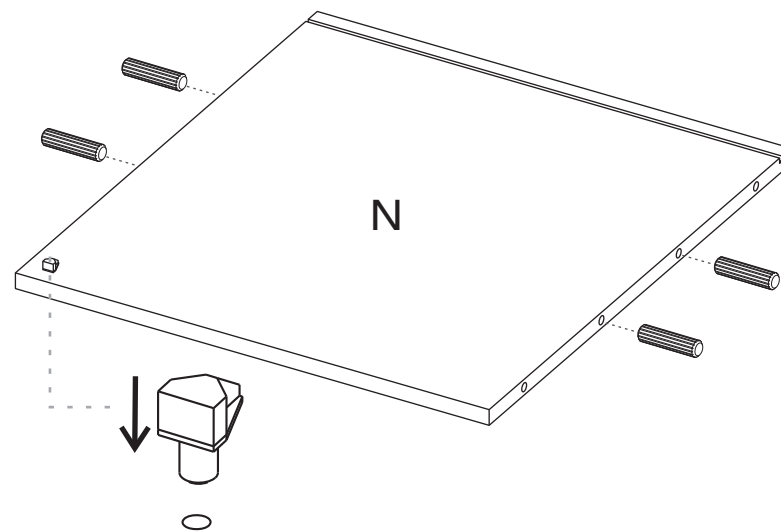
12



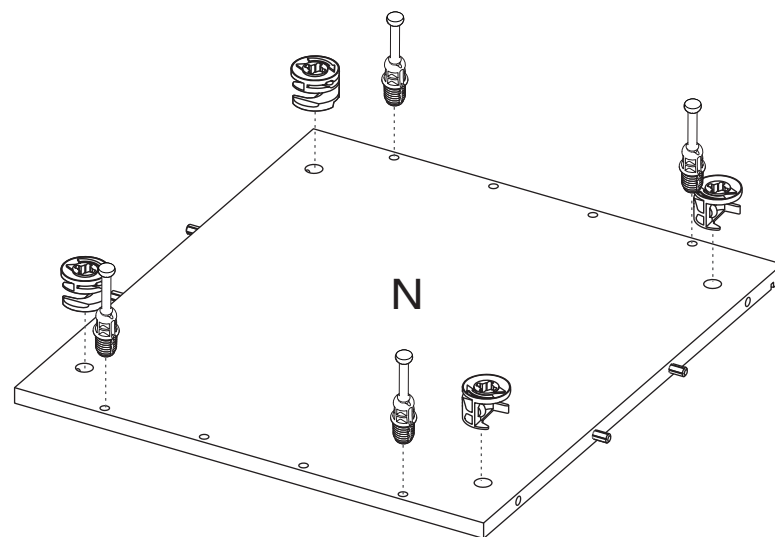
Voltea  
la pieza



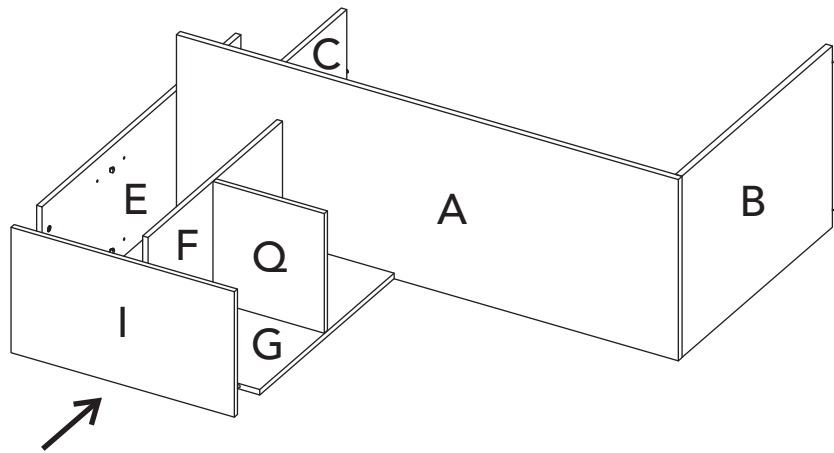
21



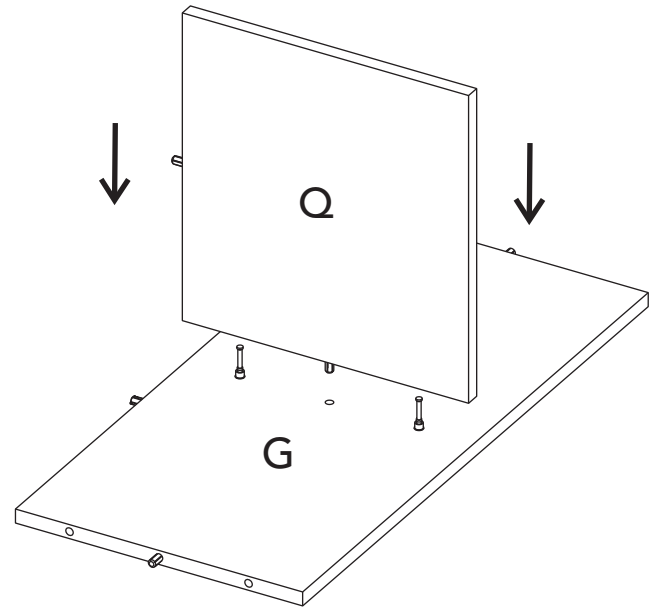
Voltea  
la pieza



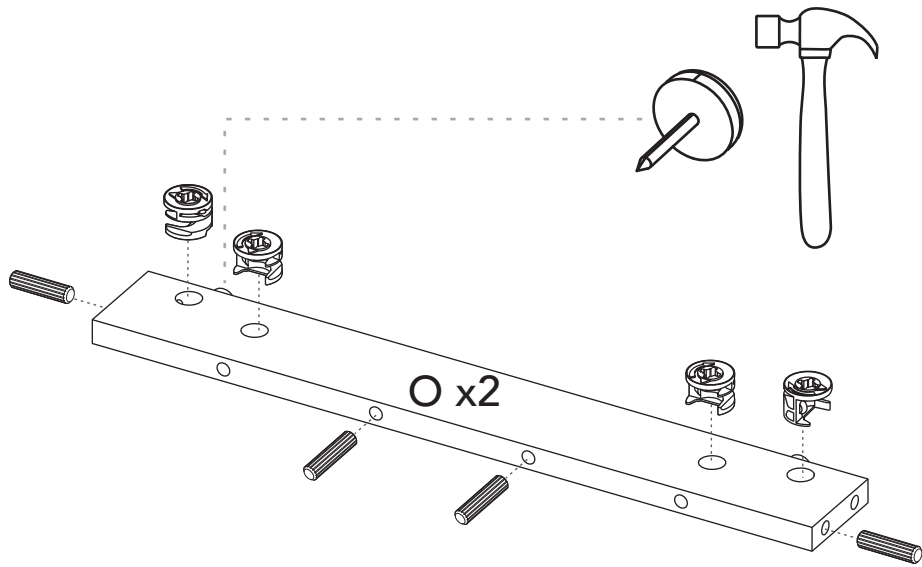
19



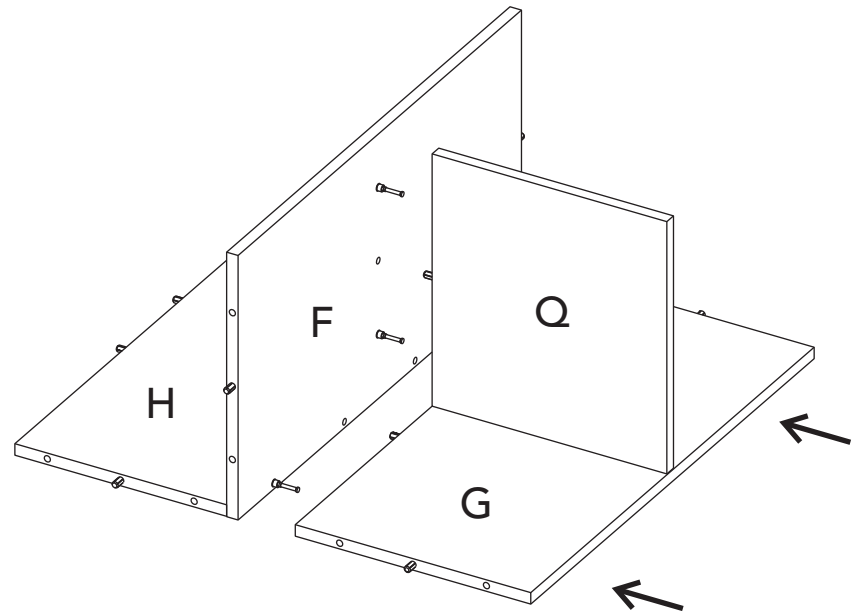
13



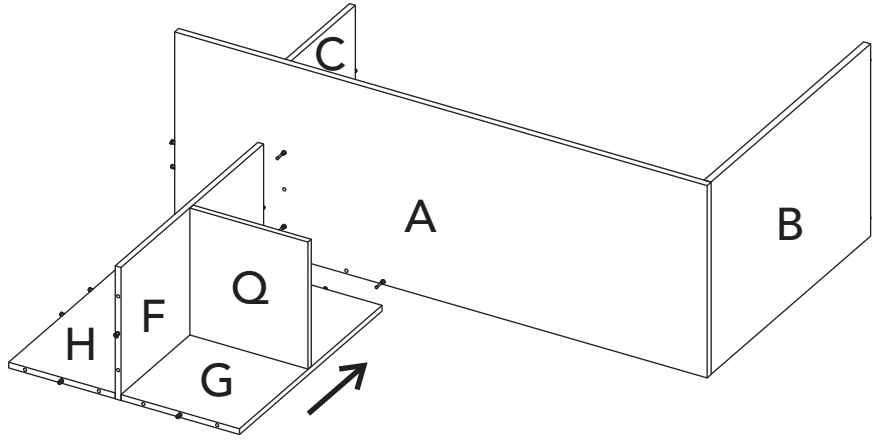
20



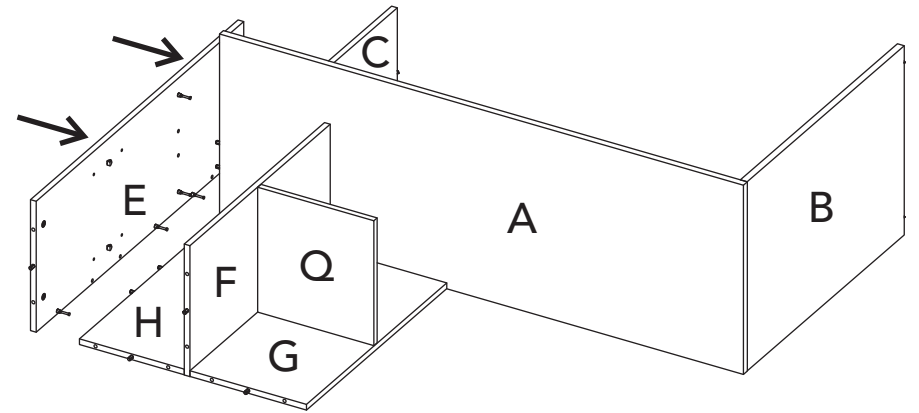
14



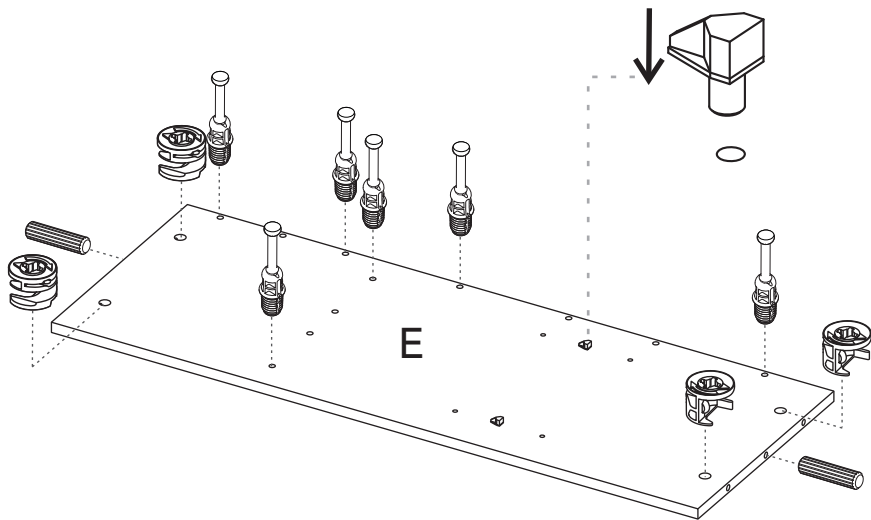
15



17



16



18

