

移动折叠推车--打开包装后，先按配件表把配件分类出来，分类后再开始安装



①后板1块



②支架2块

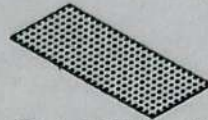


③大号层板1块

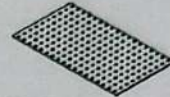


④中号层板1块

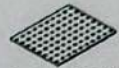
注意：购买2层的层板只有两块垫片也只有两块



⑦大号垫片1块



⑧中号垫片1块



⑨小号垫片1片



⑤小号层板1块



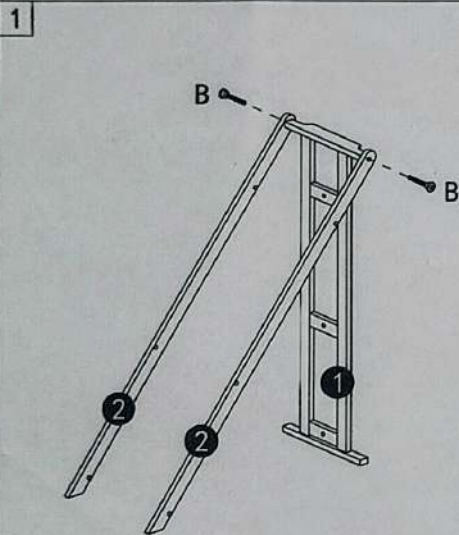
⑥轮子4个



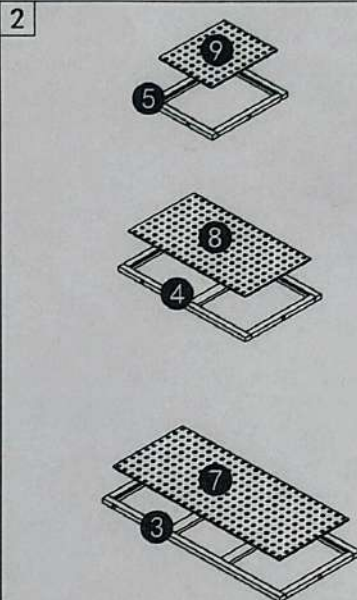
A旋转螺钉3个



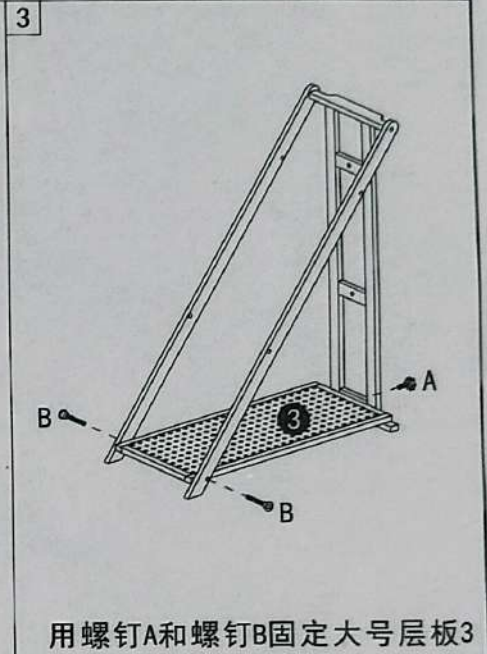
B螺钉8颗



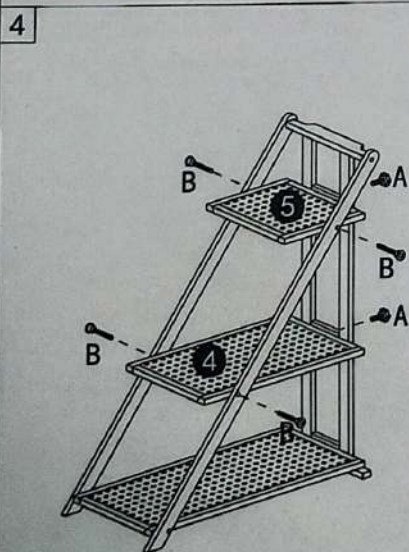
用螺钉B把支架2固定在后板1上



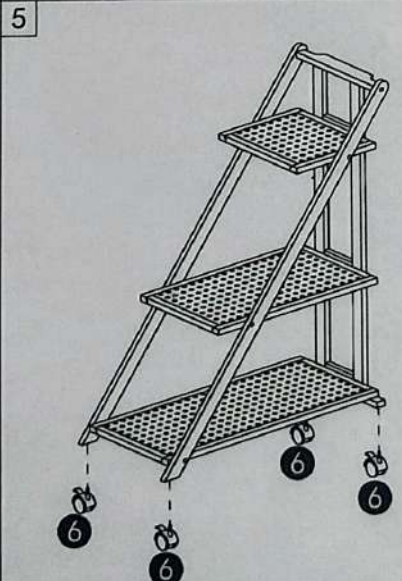
把垫片插到层板里



用螺钉A和螺钉B固定大号层板3



用螺钉A和螺钉B固定中号层板4和小号层板5



把4个轮子6拧在支架2和后板1的底部



扫一扫
看安装视频



3层的安装完成
2层的安装方法也是一样的