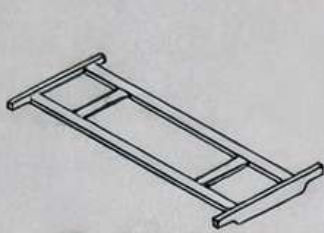


移动折叠推车---打开包装后,先按配件表把配件分类出来,分类后再开始安装



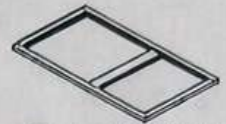
① 后板1块



② 支架2块

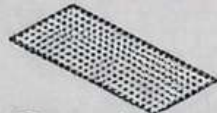


③ 大号层板1块



⑥ 中号层板1块

注意: 购买2层的层板只有两块
垫片也只有两块



④ 大号垫片1个



⑧ 中号垫片1个



⑨ 小号垫片1个



⑦ 小号层板1块



⑥ 轮子4个

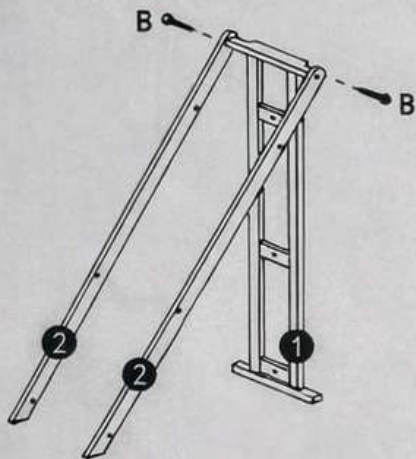


A 旋转螺钉4个



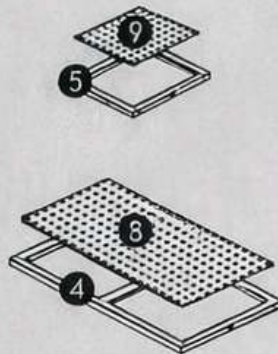
b 螺钉16颗

1



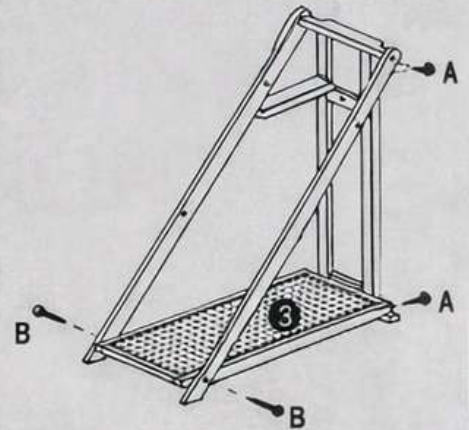
用螺钉b固定支架22在后板上

2



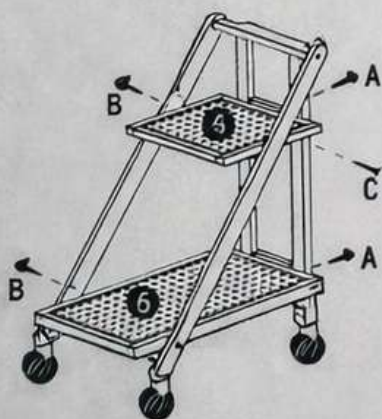
把垫片插到层板里

3



用螺钉A和螺钉b固定大号层板3

4



用螺钉A固定支架2到层板6和层板7

5



把层板6和层板7固定到支架2上
3层板板架完成

6



扫一扫
看安装视频

