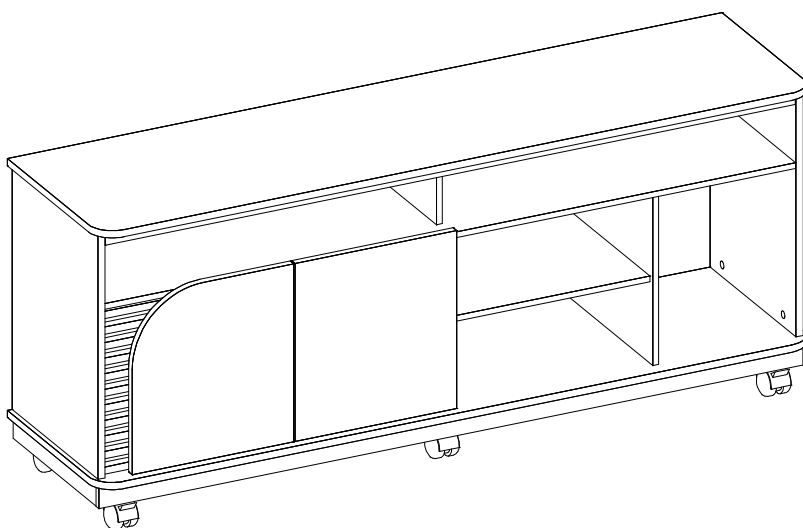


Manual de montagem
Assembly instructions
Instrucciones de montaje



Bancada Jurerê 1500
1.887





Segurança:

Manter os acessórios e os plásticos da embalagem fora do alcance de crianças e animais.
A montagem incorreta pode provocar a queda do móvel, causando e lesões e danos.

Montagem:

Cobrir o local de montagem com a embalagem do próprio produto.
Separar os acessórios e peças antes da montagem.
Seguir o manual de montagem passo a passo para garantir o correto resultado final.
Ferramentas para montagem não inclusas.

Limpeza:

Não molhar o móvel e não expor em lugar úmido.
Não expor o móvel próximo de fontes de calor.
Limpar apenas com pano limpo e levemente úmido.



Safety:

Keep accessories and plastics out of the reach of children and animals.
Incorrect assembly can cause the furniture fall causing injury and damage.

Mounting:

Cover the assembly space with the proper product packaging
Separates accessories and mounting parts.
Follow the assembly manual step by step to ensure the correct final result.
Assembly tools not included.

Cleaning:

Do not wet the furniture and do not expose it in a humid place.
Do not expose the furniture to sources of heat.
Wipe only with a clean, slightly damp cloth.



Seguridad:

Mantenga los accesorios y los plásticos de embalaje fuera del alcance de los niños y los animales.
Un montaje incorrecto puede provocar una caída del mueble provocando lesiones y daños.

Montaje:

Cubra el lugar de montaje con el propio embalaje del producto.
Separa accesorios y piezas de montaje.
Siga el manual de montaje paso a paso para asegurar el resultado final correcto.
Herramientas de montaje no incluidas.

Limpieza:

No moje los muebles y no los exponga en un lugar húmedo.
No exponga los muebles a fuentes de calor.
Limpiar solo con un paño limpio y ligeramente humedecido.

COLIBRI - IND. COM. DE MÓVEIS LTDA.

Rua Rouxinol, 5530 - Fone/Fax (43) 3275 - 8600

Pq. Industrial XI - CEP 86.706-418 - Araçongas -PR

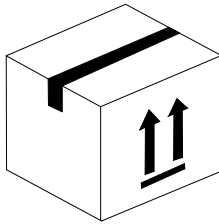
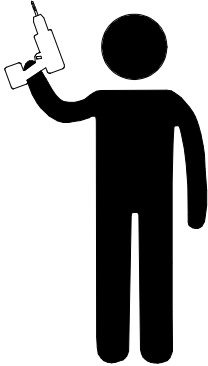
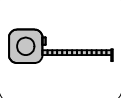
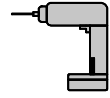
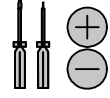
E-mail: sac@colibrimoveis.com.br

Site: www.colibrimoveis.com.br



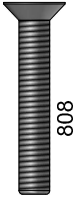


1h30

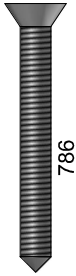




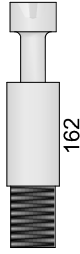
A
54x



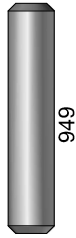
B
04x



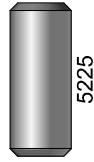
C
04x



D
28x



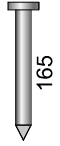
E
38x



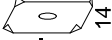
F
02x



G
04x



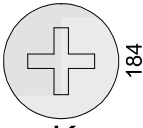
H
55x



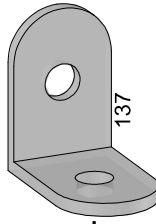
I
15x



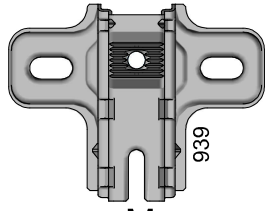
J
20x



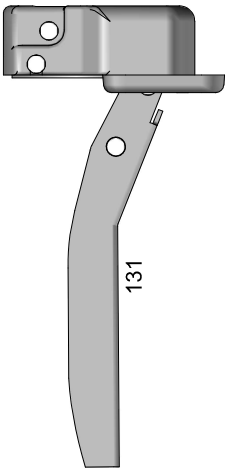
K
08x



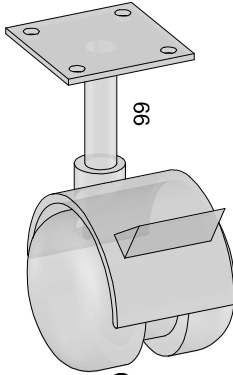
L
11x



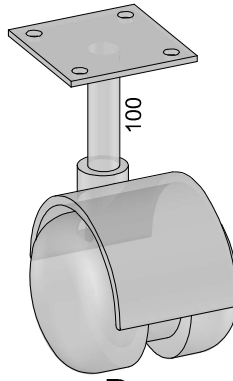
M
04x



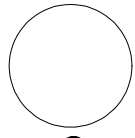
N
04x



O
02x



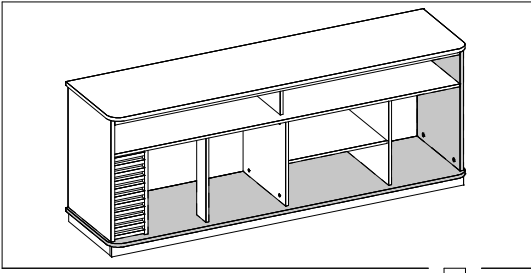
P
04x



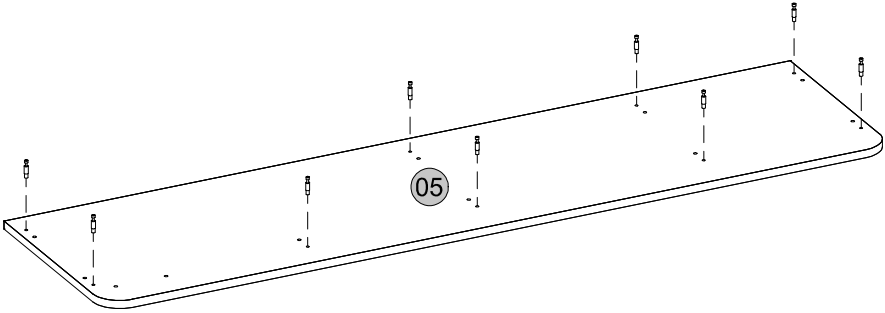
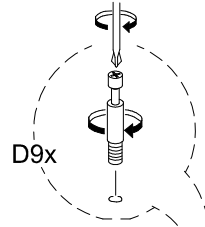
Q
20x

1.887.A0

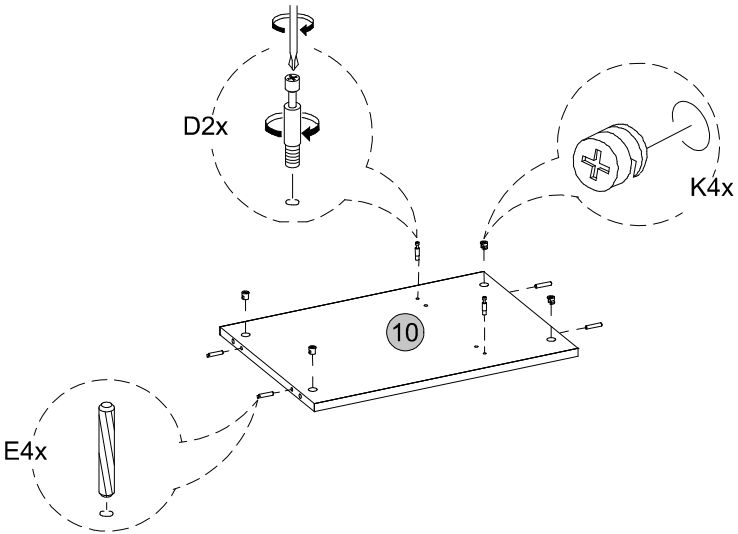
Cód.	Peças	Piece	Pieza	Qtd.
01	Tampo	Cover	Cubrir	1
02	Vista	View	Vista	1
03	Prateleira maior	Bigger shelf	Estante más grande	1
04	Prateleira menor	Smaller shelf	Estante más pequeño	1
05	Base	Base	Base	1
06	Lateral esquerda	Left side	Lado izquierdo	1
07	Divisao esquerda	Left division	División izquierda	1
08	Divisao direita	Right division	División derecha	2
09	Divisao superior	Upper division	División superior	1
10	Lateral direita	Right side	Lado derecho	1
11	Rodape frontal	Front footer	Pie de página frontal	1
12	Rodape	Baseboard	Pie de página	2
14	Painel ripado	Slatted panel	Panel de láminas	1
15	Porta direita	Right door	Puerta derecha	1
16	Porta curva	Curved door	Puerta curva	1
17	Fundo superior	Top bottom	Fondo superior	1
18	Fundo inferior	Bottom	Fondo inferior	1

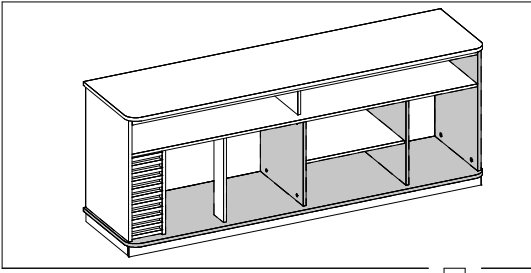


01

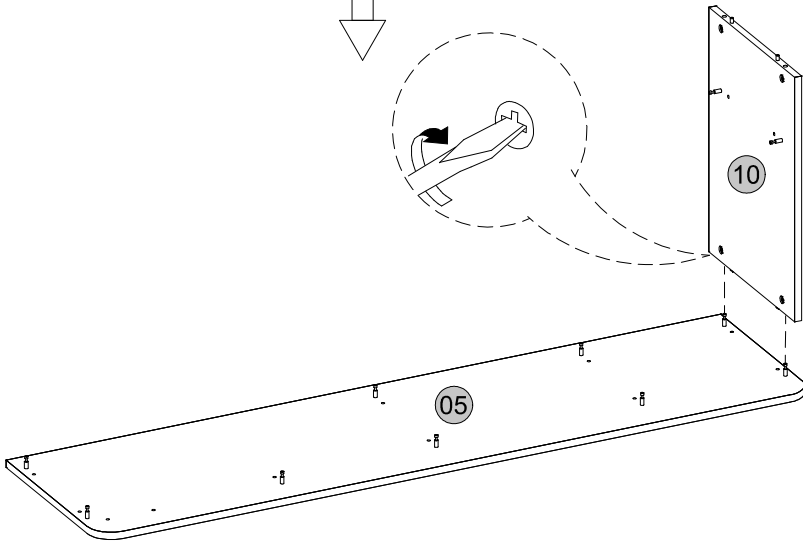


02

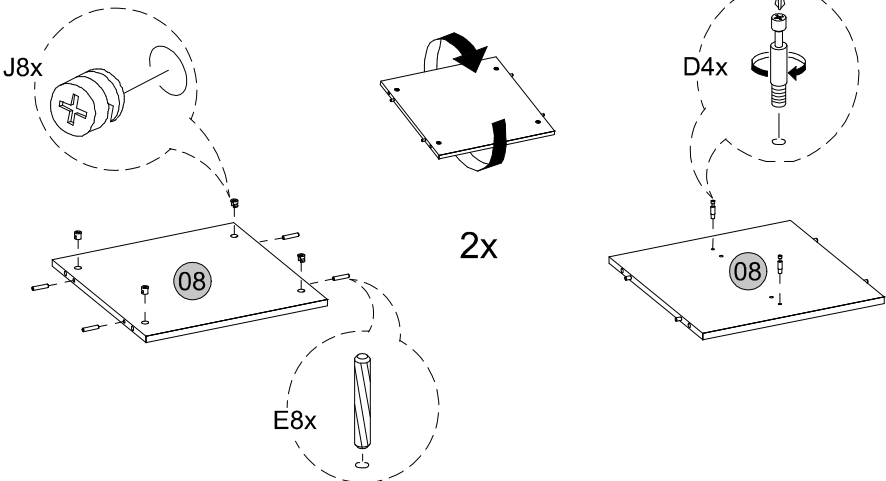


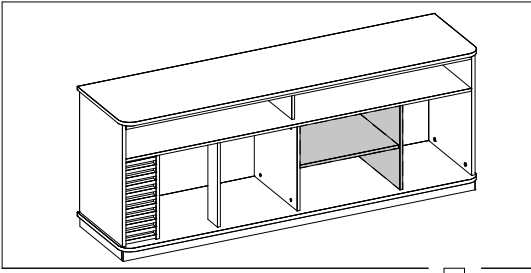


03

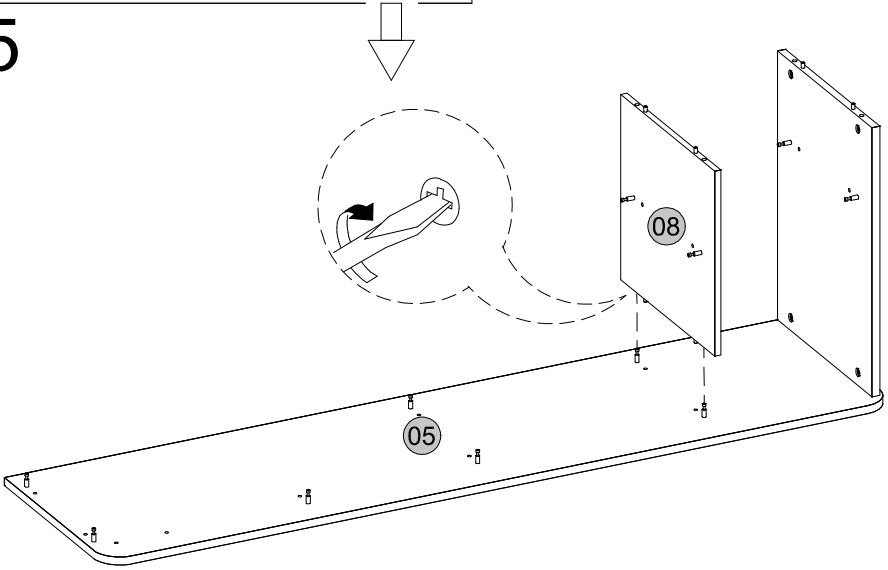


04

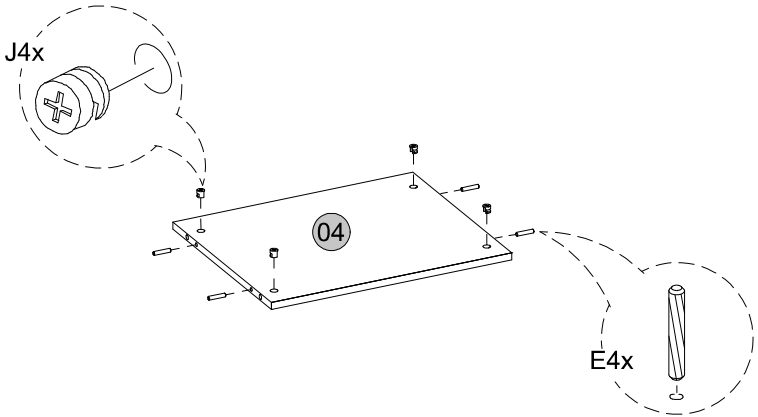


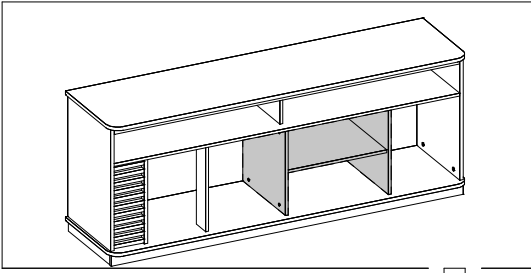


05

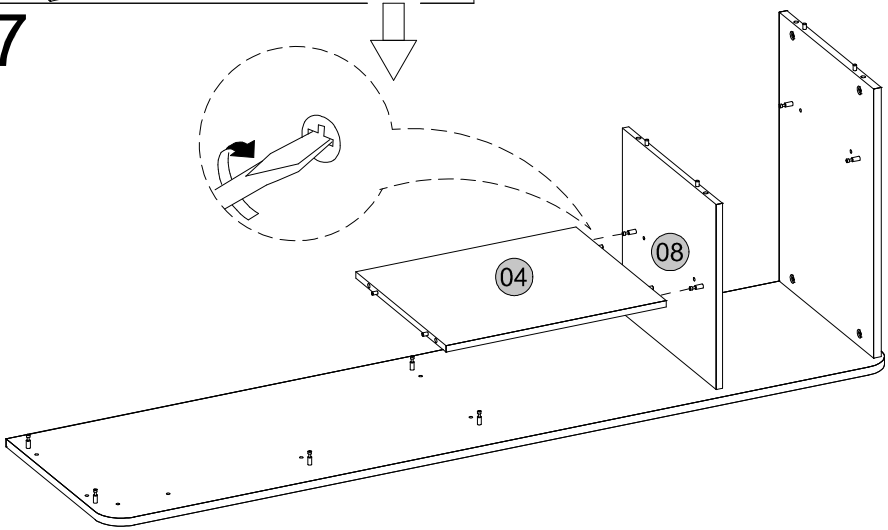


06

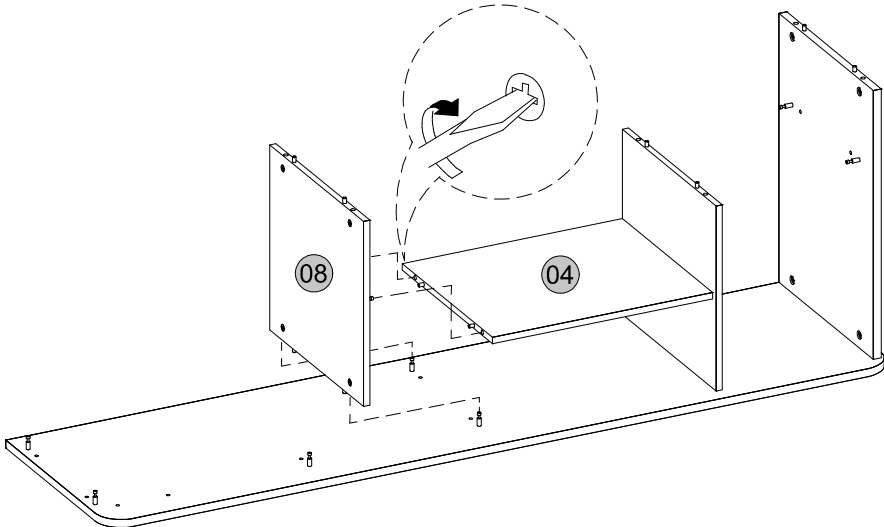


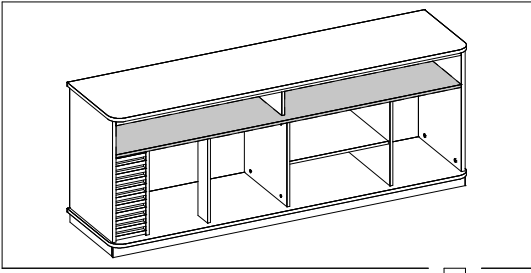


07

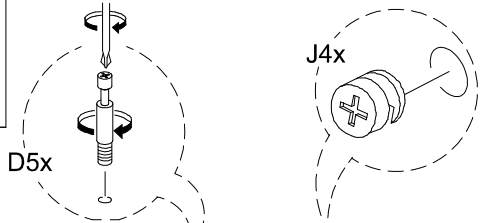


08



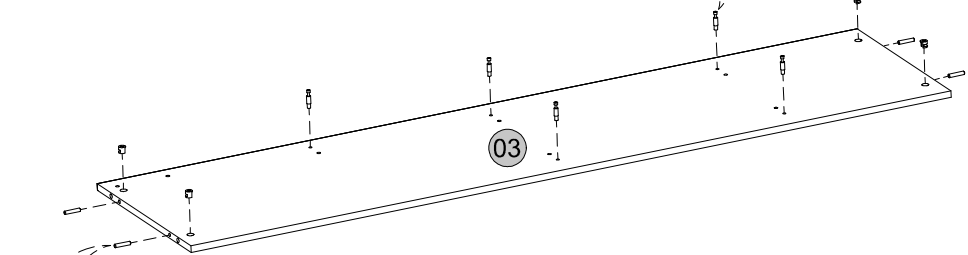


09

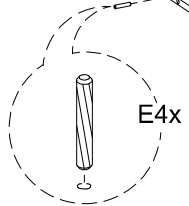


D5x

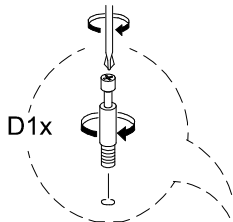
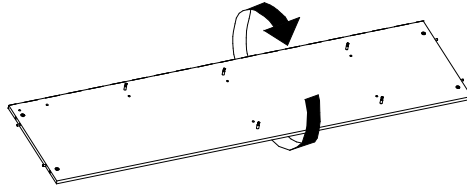
J4x



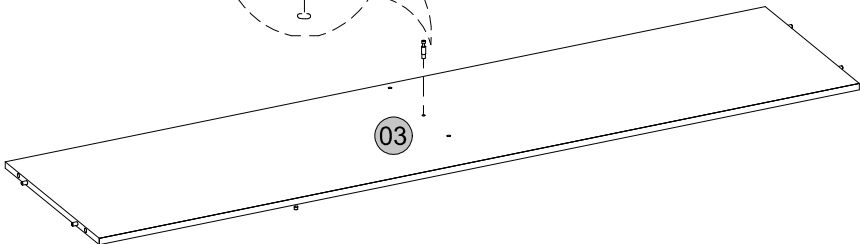
03



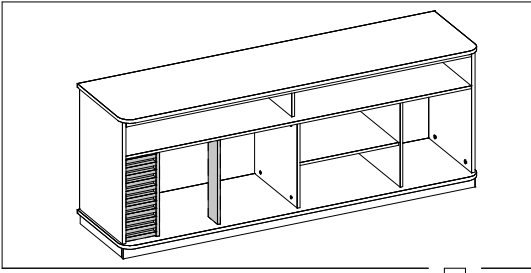
E4x



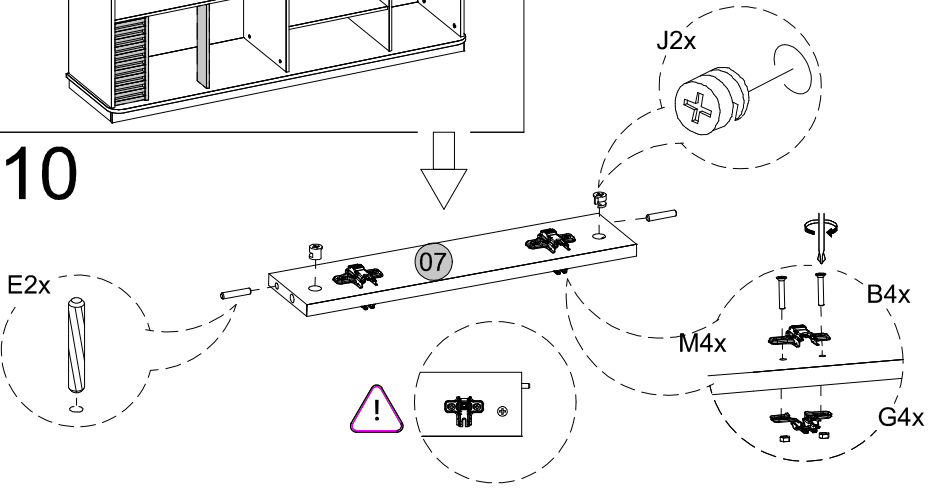
D1x



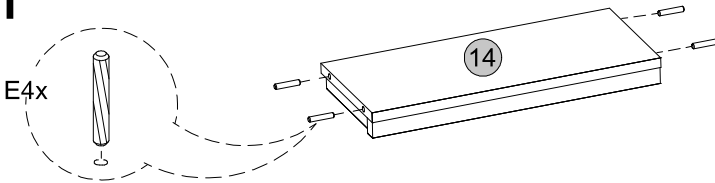
03



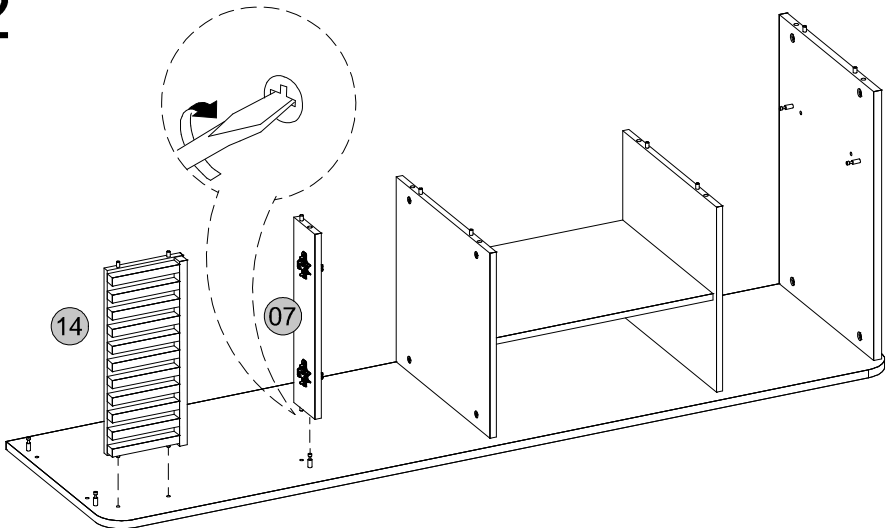
10

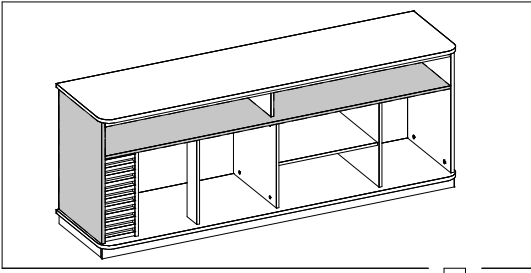


11

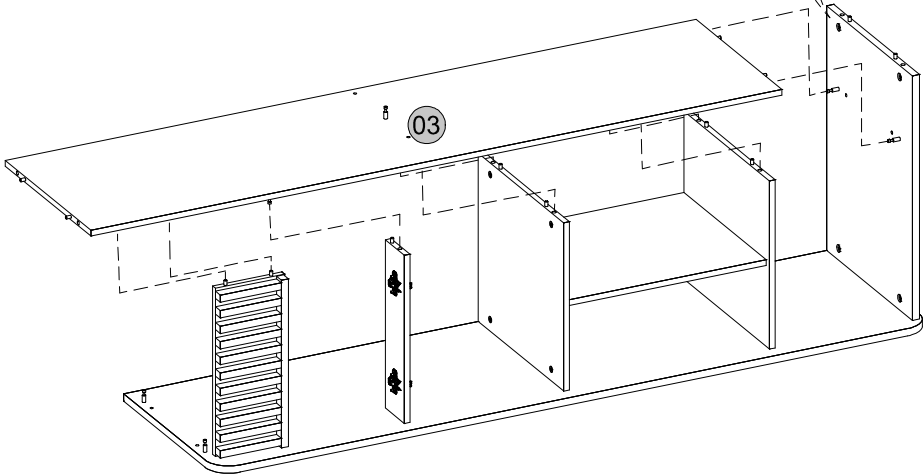


12

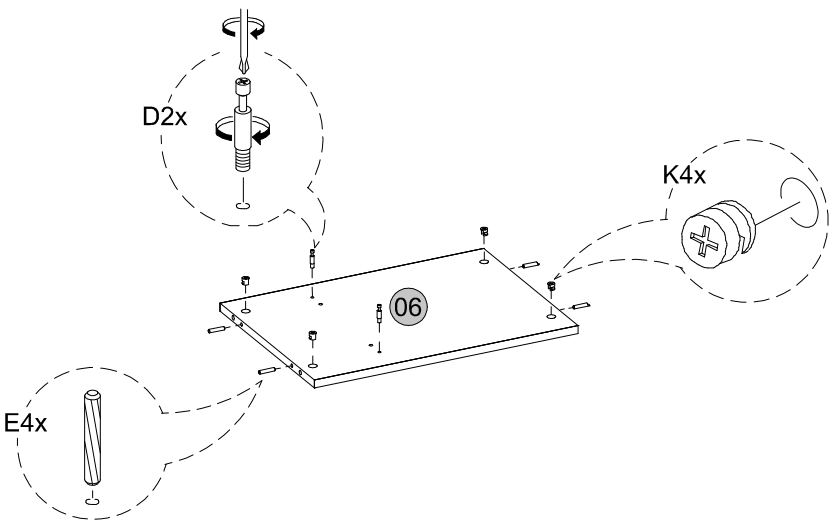


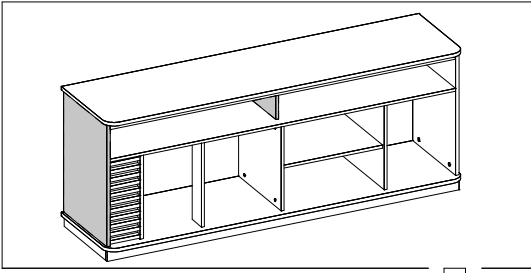


13

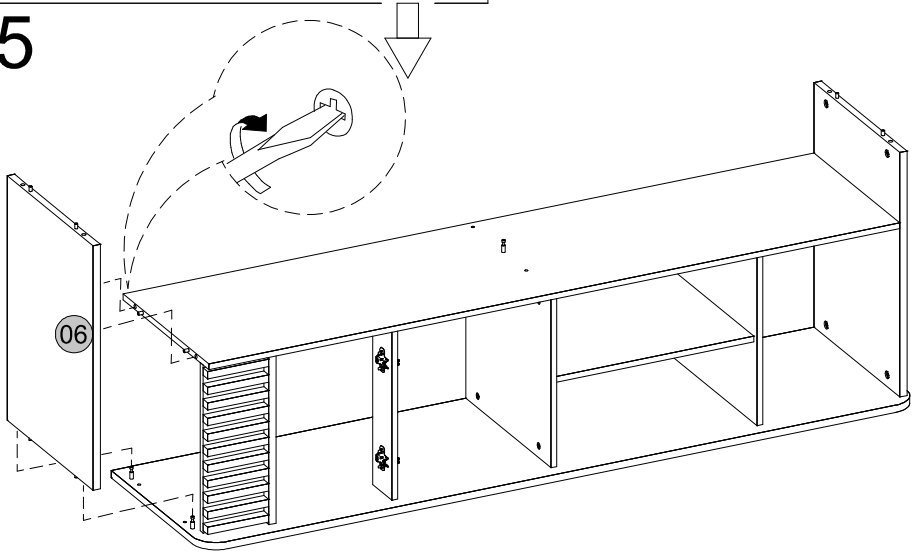


14

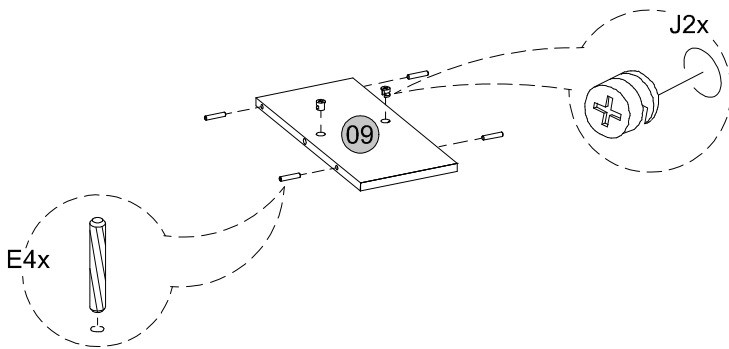


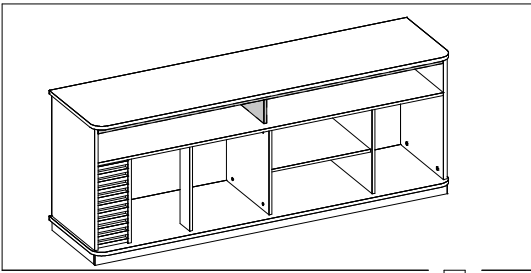


15

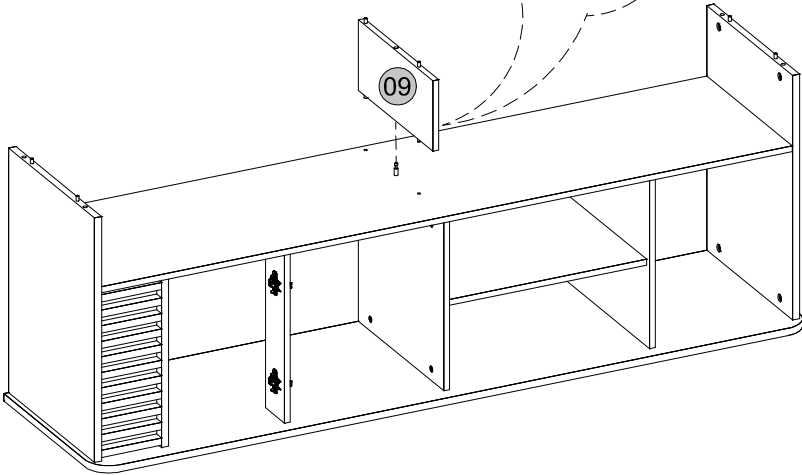
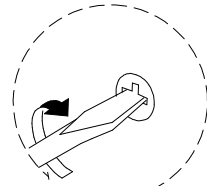


16

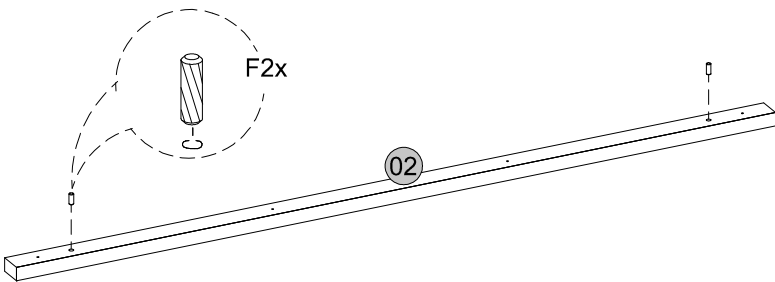


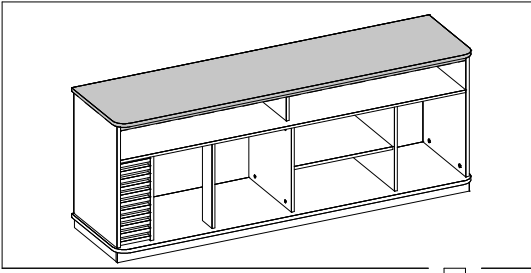


17

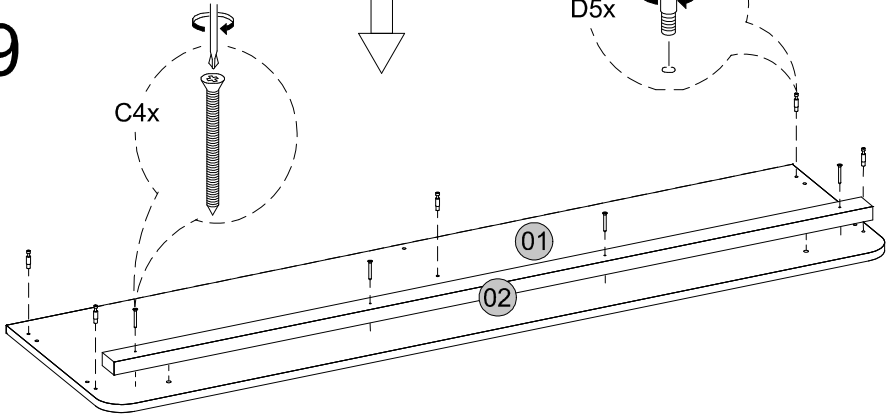


18

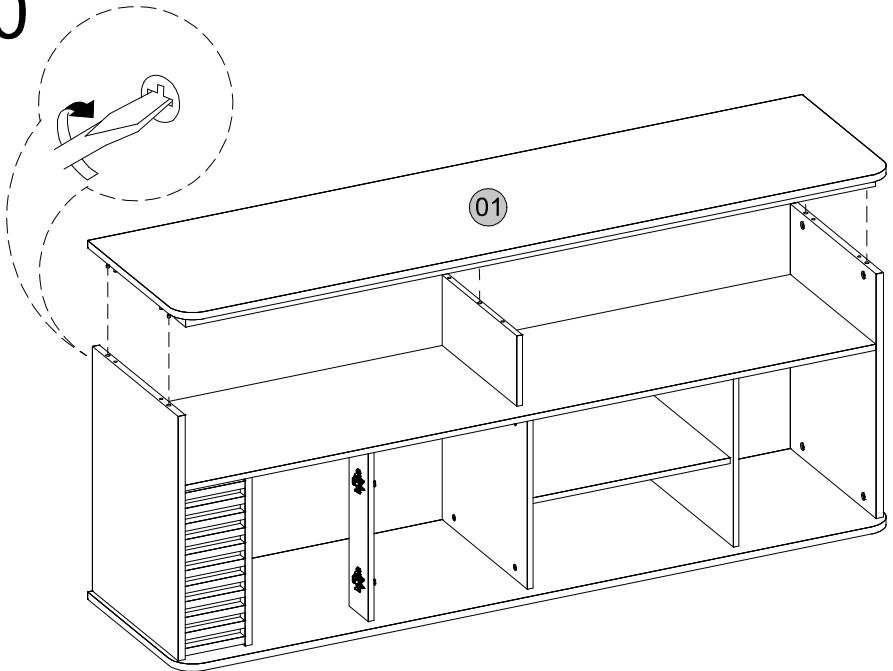


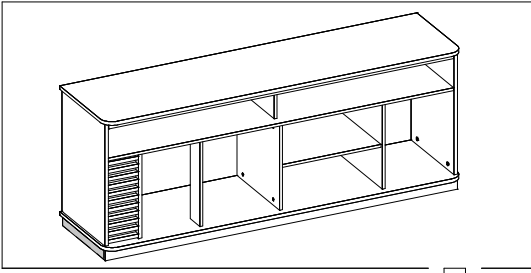


19



20

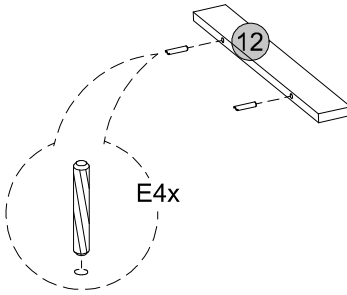




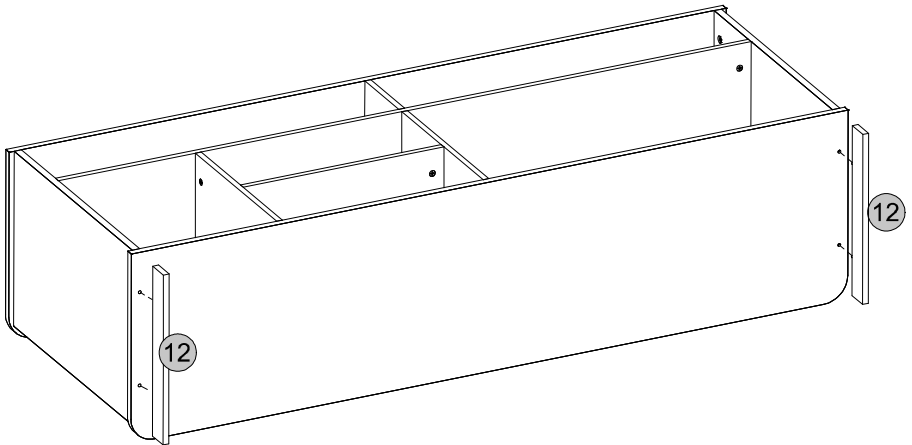
21

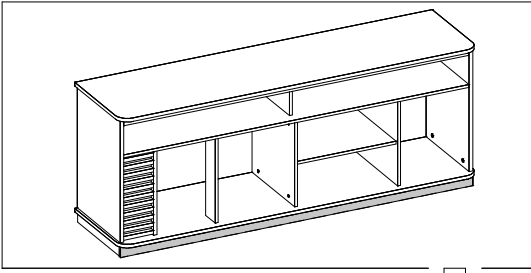


2x

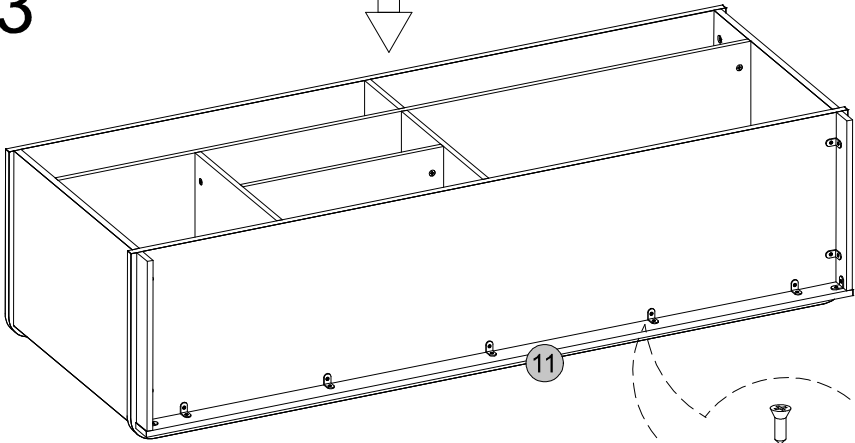


22

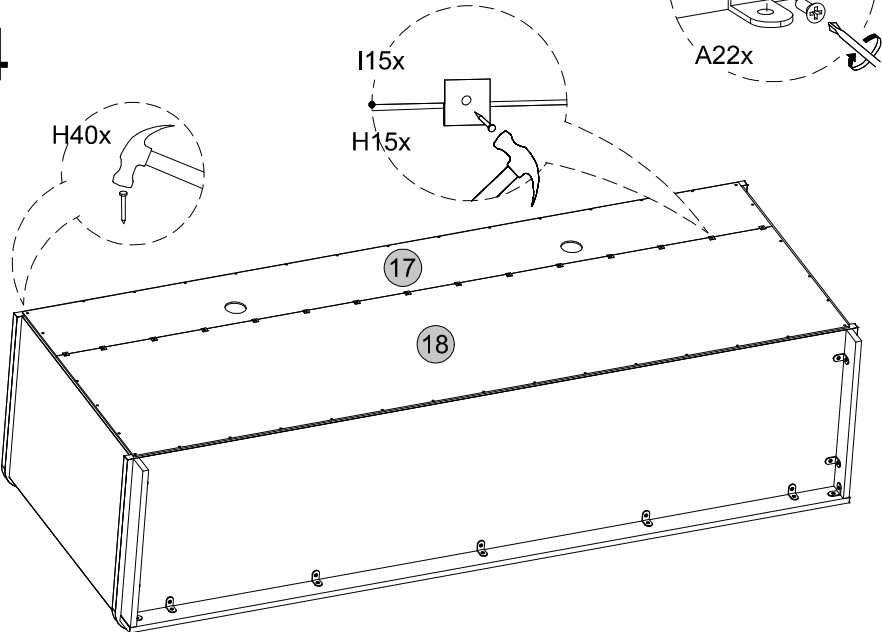


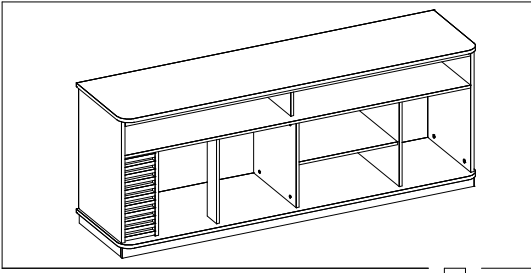


23

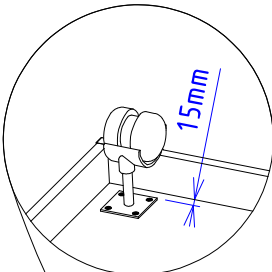
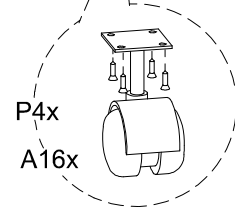
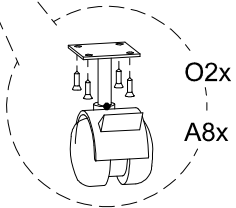
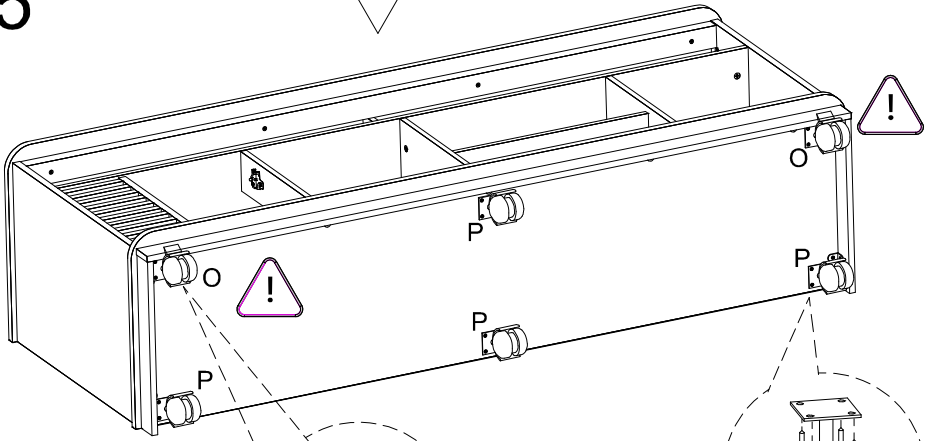


24

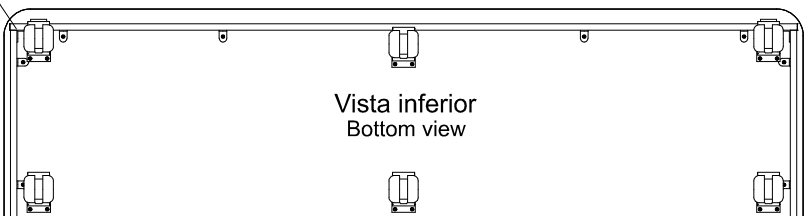


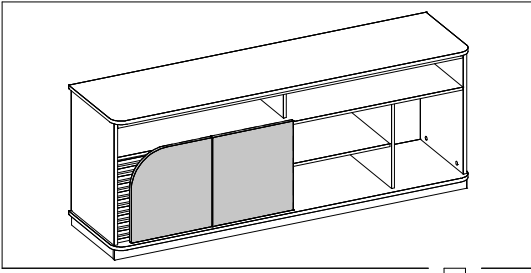


25

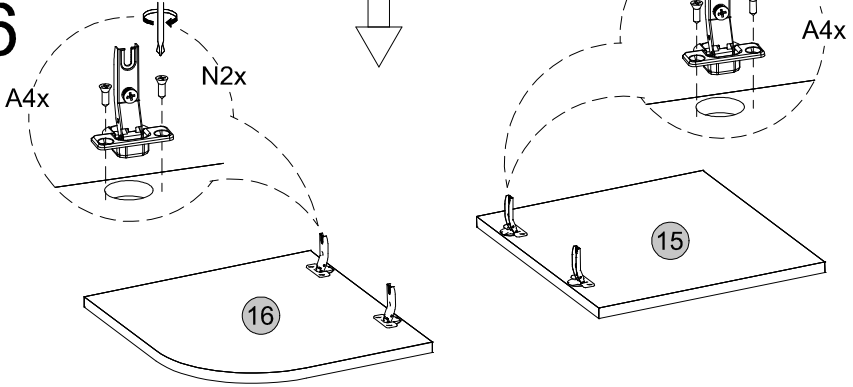


Frente
Front

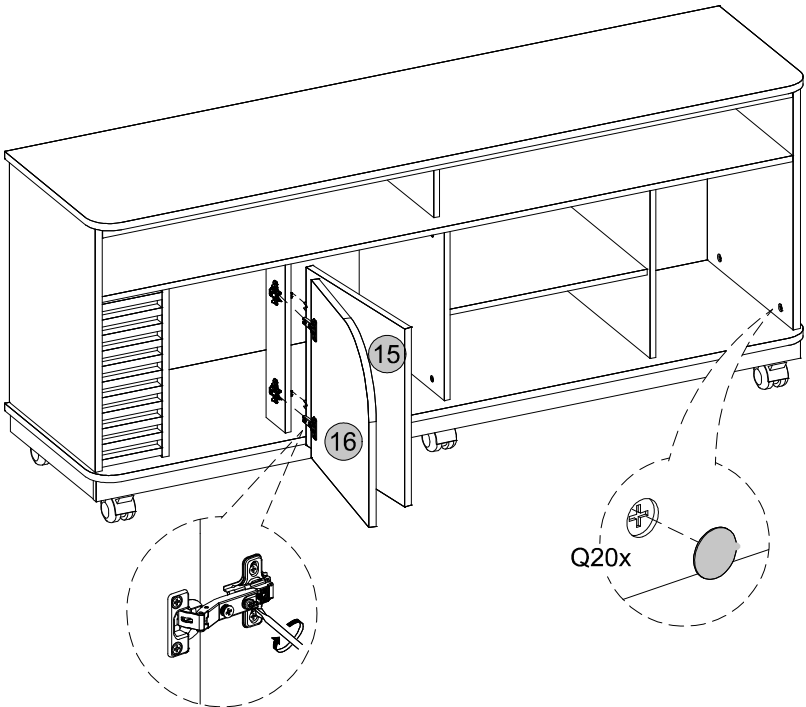




26



27



Medidas finais / Final measures / Medidas finales

Comprimento / Length / Largo : 1500mm

Altura / Height / Alto : 632mm

Profundidade / Depth / Profundidad : 393mm

