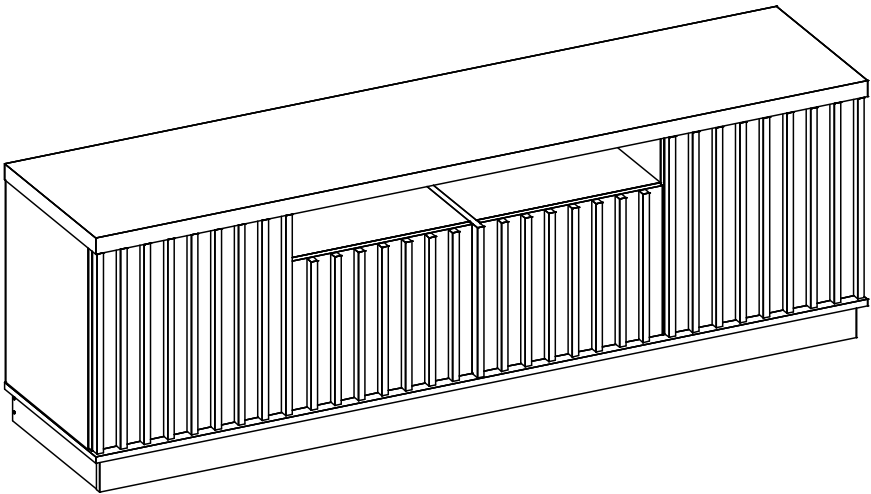


Manual de montagem
Assembly instructions
Instrucciones de montaje
Notice de montage



Bancada Amazonas
1.876





Segurança:

Mantenha os acessórios e os plásticos da embalagem fora do alcance de crianças e animais.
A montagem incorreta pode provocar a queda do móvel, causando e lesões e danos.

Montagem:

Cobrir o local de montagem com a embalagem do próprio produto.
Separar os acessórios e peças antes da montagem.
Seguir o manual de montagem passo a passo para garantir o correto resultado final.
Ferramentas para montagem não incluídas.

Limpeza:

Não molhar o móvel e não expor em lugar úmido.
Não expor o móvel próximo de fontes de calor.
Limpar apenas com pano limpo e levemente úmido.



Safety:

Keep accessories and plastics out of the reach of children and animals.
Incorrect assembly can cause the furniture fall causing injury and damage.

Mounting:

Cover the assembly space with the proper product packaging
Separates accessories and mounting parts.
Follow the assembly manual step by step to ensure the correct final result.
Assembly tools not included.

Cleaning:

Do not wet the furniture and do not expose it in a humid place.
Do not expose the furniture to sources of heat.
Wipe only with a clean, slightly damp cloth.



Seguridad:

Mantenga los accesorios y los plásticos de embalaje fuera del alcance de los niños y los animales.
Un montaje incorrecto puede provocar una caída del mueble provocando lesiones y daños.

Montaje:

Cubra el lugar de montaje con el propio embalaje del producto.
Separa accesorios y piezas de montaje.
Siga el manual de montaje paso a paso para asegurar el resultado final correcto.
Herramientas de montaje no incluidas.

Limpieza:

No moje los muebles y no los exponga en un lugar húmedo.
No exponga los muebles a fuentes de calor.
Limpiar solo con un paño limpio y ligeramente humedecido.

COLIBRI - IND. COM. DE MÓVEIS LTDA.

Rua Rouxinol, 5530 - Fone/Fax (43) 3275 - 8600

Pq. Industrial XI - CEP 86.706-418 - Araçongas -PR

E-mail: sac@colibrimoveis.com.br

Site: www.colibrimoveis.com.br





Consignes de sécurité:

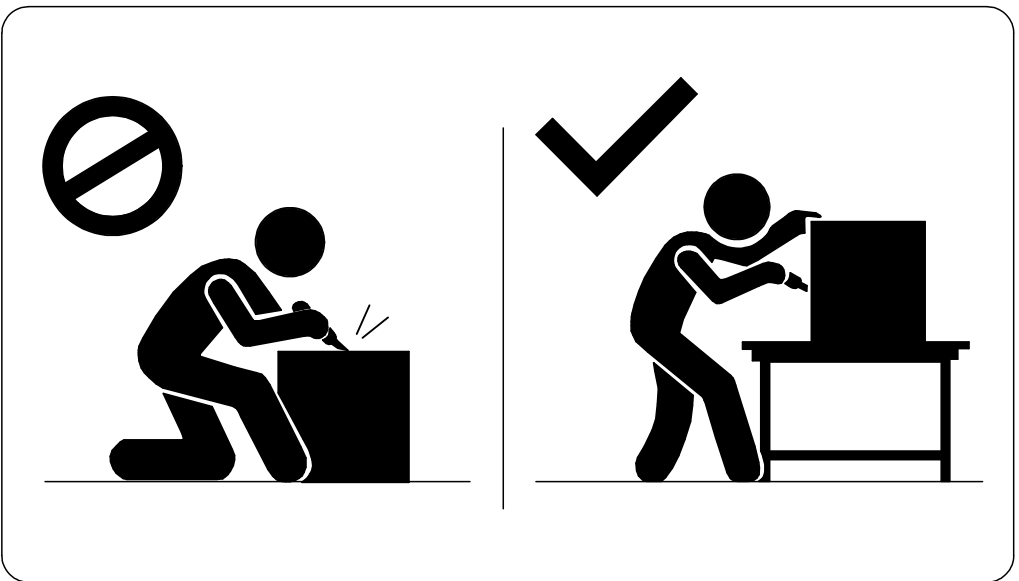
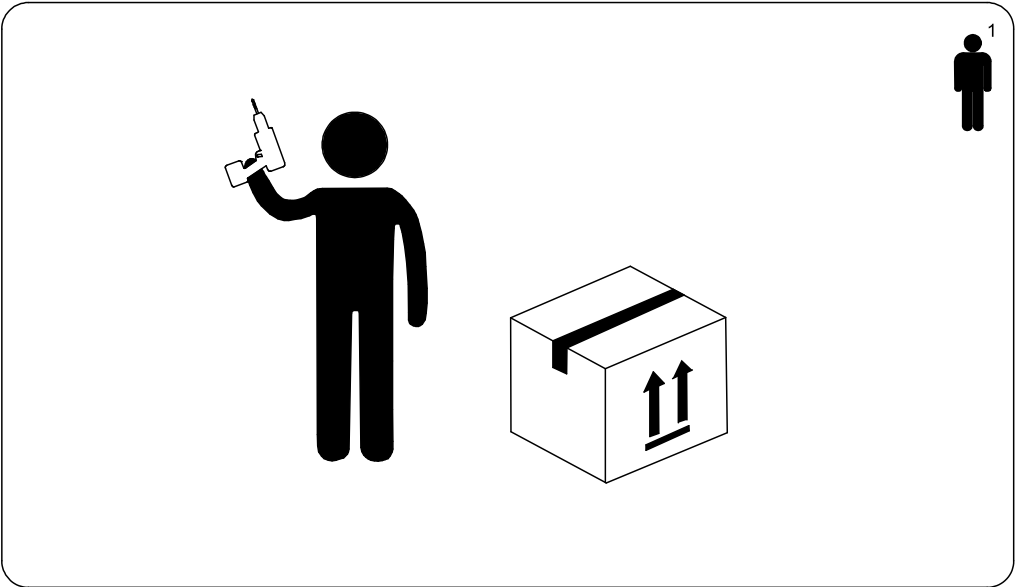
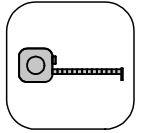
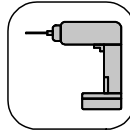
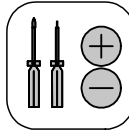
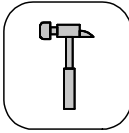
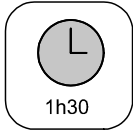
Tenir les accessoires et le plastique de l'emballage loin des enfants et des animaux.
Si l'installation n'a pas été effectuée correctement il existe un risque de chute et bien d'autres dommages.

Montage:

Couvrir la zone de travail avec le propre emballage du produit.
Séparez les accessoires et les pièces avant le montage.
Suivez la notice de montage étape par étape pour garantir un bon résultat.
les outils ne sont pas compris dans la livraison.

Nettoyage:

Ne pas mouiller ou placer le meuble dans un environnement humide.
Ne pas placer le meuble près d'une source de chaleur.
Pour le nettoyage, utilisez un chiffon humide.





776

A
70x



791

B
04x



162

C
26x



12

D
02x



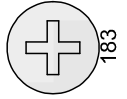
949

E
48x



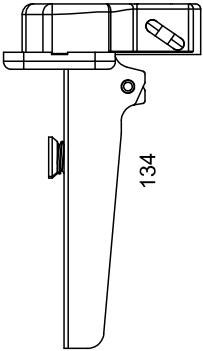
5225

F
04x



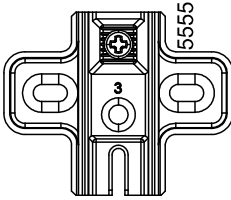
183

G
30x



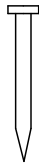
134

H
08x



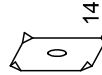
5555

I
08x



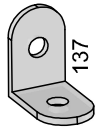
165

J
66x



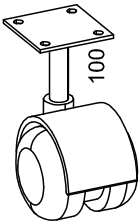
14

K
06x



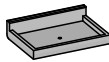
137

L
11x

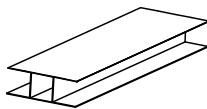


100

M
04x



N
12x

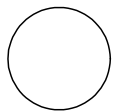


O
01x



778

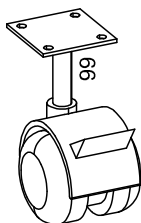
P
08x



Q
22x



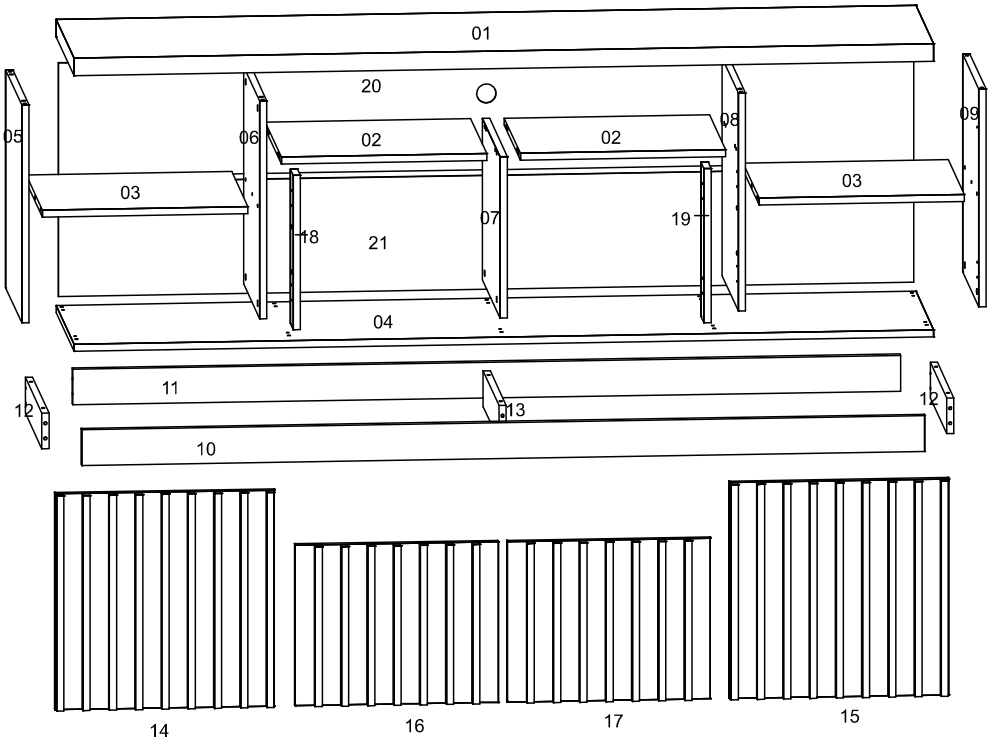
R
01x



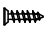








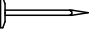
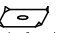






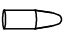

S
02x

1.876.A0

Cód.	Peças	Piece	Pieza	Partie	Qty.
01	Tampo	Cover	Cubierta	Haut	1
02	Prateleira central	Center shelf	Estante central	Etagère centrale	2
03	Prateleira lateral	Side shelf	Estante lateral	Tablette latérale	2
04	Base	Base	Base	Base	1
05	Lateral esquerda	Left side	Lado izquierdo	Côté gauche	1
06	Divisão esquerda	Left division	División izquierda	Division gauche	1
07	Divisão central	Central division	División central	Division centrale	1
08	Divisão direita	Right division	División derecha	Division à droite	1
09	Lateral direita	Right side	Lado derecho	Côté droit	1
10	Rodapé frontal	Front footer	Pie de página frontal	Pied de page avant	1
11	Rodapé traseiro	Back footer	Pie de página posterior	Pied de page arrière	1
12	Rodapé lateral	Side skirting	Pie de página lateral	Pied de page latéral	2
13	Rodapé central	Central footer	Pie de página central	Pied de page central	1
14	Porta esquerda	Left door	Puerta izquierda	Porte gauche	1
15	Porta direita	Right door	Puerta derecha	Porte droite	1
16	Porta central esq	Left central door	Puerta central izquierda	Porte centrale gauche	1
17	Porta central dir	Right central door	Puerta central derecha	Porte centrale droite	1
18	Pinaze esquerdo	Left pinaze	Izquierda pinaze	Pavillon gauche	1
19	Pinaze direito	Right pinaze	Derecha pinaze	Pinaze droite	1
20	Fundo superior	Top bottom	Arriba abajo	Haut en bas	1
21	Fundo inferior	Bottom bottom	Fondo fondo	Haut en bas	1

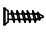








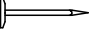





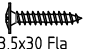





Num.	Peças	Medidas	Qt.	M.P.	Vol.	Freijó	Noce M/Preto F
01	Tampo	1800x425x40	1	MDP	2	Freijó	Noce Milano
02	Prateleira central	430x384x15	2	MDP	2	Freijó	Noce Milano
03	Prateleira lateral	430x384x15	2	MDP	2	Freijó	Noce Milano
04	Base	1800x425x15	1	MDP	2	Freijó	Noce Milano
05	Lateral esquerda	463x385x15	1	MDP	1	Freijó	Noce Milano
06	Divisão esquerda	463x385x15	1	MDP	1	Freijó	Noce Milano
07	Divisão central	420x343x15	1	MDP	1	Freijó	Noce Milano
08	Divisão direita	463x385x15	1	MDP	1	Freijó	Noce Milano
09	Lateral direita	463x385x15	1	MDP	1	Freijó	Noce Milano
10	Rodapé frontal	1765x76x15	1	MDP	2	Freijó	Preto Fosco
11	Rodapé traseiro	1733x76x15	1	MDP	2	Sem cor	Sem cor
12	Rodapé lateral	393x76x15	2	MDP	2	Freijó	Preto Fosco
13	Rodapé central	378x76x15	1	MDP	2	Sem cor	Sem cor
14	Porta esquerda	459x459x35	1	MDP	1	Freijó	Noce Milano
15	Porta direita	459x459x35	1	MDP	1	Freijó	Noce Milano
16	Porta central esq	425x341x35	1	MDP	1	Freijó	Noce Milano
17	Porta central dir	425x341x35	1	MDP	1	Freijó	Noce Milano
18	Pinaze esquerdo	328x70x15	1	MDP	1	Freijó	Noce Milano
19	Pinaze direito	328x70x15	1	MDP	1	Freijó	Noce Milano
20	Fundo superior	1791x242x3	1	HDF	2	Freijó	Noce Milano
21	Fundo inferior	1791x242x3	1	HDF	2	Freijó	Noce Milano

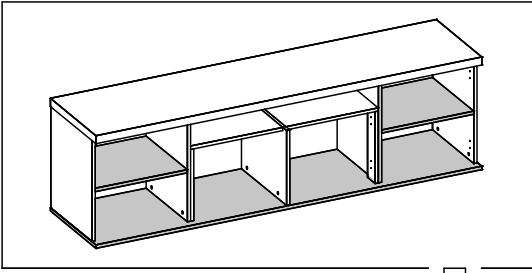
A 70x  Parafuso 3,5x14 Cabeça chata philips cod. 776	B 04x  Parafuso 3,5x40 Cabeça chata philips cod. 791	C 26x  Pino p/ Girofix Rosca soberba cod. 162	D 02x  Girofix haste dupla cod. 12	E 48x  Cavilha 6x30 Madeira estriada cod. 949	F 04x  Cavilha 8x20 Madeira estriada cod. 5225	G 30x  Tambor Ø12 cod. 183
H 08x  Dobr reta 35mm Metalica cod. 134	I 08x  Calço 5mm cod. 5555	J 66x  Prego 8 x 8 cod. 165	K 06x  Junção de fundos Metalica 14x14 cod. 14	L 11x  Cantoneira 2 Furos Metalica 22x22x12 cod. 137	M 04x  Rodizio s/ trava 99 Plastico 50x50x99 cod. 100	N 12x  Sapata perfil "L" Plást Preta 16x20x04 cod. 4193
O 01x  Perfil "H" 875mm	P 08x  Parafuso 3,5x30 Fla Cabeça flang philips cod. 778	Q 22x  Tapa furo 18mm	R 01x  Giz de correção	S 02x  Rodizio c/ trava 99 Plastico 50x50x99 cod. 99		

	Accessório	Qt.	Freijó	Cod.	Qt.	Noce M/Preto F	Cod.
O	Perfil H	1	Freijo	6549	1	Chocolate	6550
Q	Tapa furo	22	Freijo	6083	18	Noce Milano	4170
Q	Tapa furo				4	Preto Fosco	4622
R	Giz correção	1	Natuarallis	5739	1	Tabaco TCIL	5730
R	Giz correção				1	Preto	5729

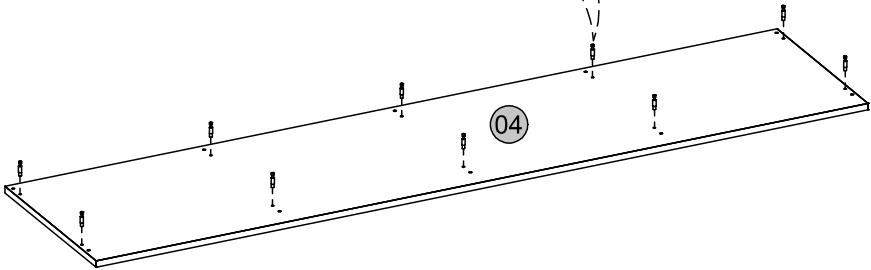
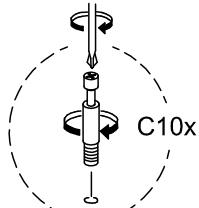
Nombre	Pièces	Mesures	Quantité	M.P.	Vol.	Freijó	Noce M/Noir mat
01	Haut	1800x425x40	1	MDP	2	Freijó	Noce Milano
02	Etagère centrale	430x384x15	2	MDP	2	Freijó	Noce Milano
03	Tablette latérale	430x384x15	2	MDP	2	Freijó	Noce Milano
04	Base	1800x425x15	1	MDP	2	Freijó	Noce Milano
05	Côté gauche	463x385x15	1	MDP	1	Freijó	Noce Milano
06	Division gauche	463x385x15	1	MDP	1	Freijó	Noce Milano
07	Division centrale	420x343x15	1	MDP	1	Freijó	Noce Milano
08	Division à droite	463x385x15	1	MDP	1	Freijó	Noce Milano
09	Côté droit	463x385x15	1	MDP	1	Freijó	Noce Milano
10	Pied de page avant	1765x76x15	1	MDP	2	Freijó	Noir mat
11	Pied de page arrière	1733x76x15	1	MDP	2	Sans couleur	Sans couleur
12	Pied de page latéral	393x76x15	2	MDP	2	Freijó	Noir mat
13	Pied de page central	378x76x15	1	MDP	2	Sans couleur	Sans couleur
14	Porte gauche	459x459x35	1	MDP	1	Freijó	Noce Milano
15	Porte droite	459x459x35	1	MDP	1	Freijó	Noce Milano
16	Porte centrale gauche	425x341x35	1	MDP	1	Freijó	Noce Milano
17	Porte centrale droite	425x341x35	1	MDP	1	Freijó	Noce Milano
18	Pavillon gauche	328x70x15	1	MDP	1	Freijó	Noce Milano
19	Pinaze droite	328x70x15	1	MDP	1	Freijó	Noce Milano
20	Haut en bas	1791x242x3	1	HDF	2	Freijó	Noce Milano
21	Haut en bas	1791x242x3	1	HDF	2	Freijó	Noce Milano

A 70x  Vis 3,5x14 Tournevis à tête plate code 776	B 04x  Vis 3,5x40 Tournevis à tête plate code 791	C 26x  Boulon Girofix Écrou à filetage hélicoïdal code 162	D 02x  Girofix double tige code 12	E 48x  Cheville 6x30 Bois strié code 949	F 04x  Cheville 8x20 Bois strié code 5225 7,0x32	G 30x  Boîtier Ø12 code 183
H 08x  Charnière droite 35mm Métallique code 134	I 08x  Cale 5mm code 5555	J 66x  Clou 8 x 8 code 165	K 06x  Jonction des arrières Métallique 14x14 code 14	L 11x  Équerre 2 trous Métallique 22x22x12 code 137	M 04x  Roulette sans frein 99 Plastique 50x50x99 code 100	N 12x  Sabot profil "L" Plastique 16x20x04 code 4193
O 01x  Profil "H" 875mm	P 08x  Vis 3,5x30 Fla Tête cruciforme (Phillips) code 778	Q 22x  Cache trou 18mm	R 01x  Craie de correction	S 02x  Roulette avec frein 99 Plastique 50x50x99 code 99		

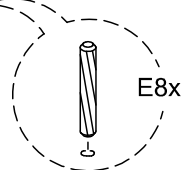
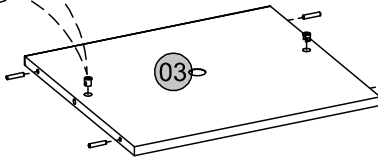
	Accessoire	Quantité	Freijó	code	Quantité	Noce M/Noir mat	code
O	Profil "H"	1	Freijo	6549	1	Chocolat	6550
Q	Cache trou	22	Freijo	6083	18	Noce Milano	4170
Q	Cache trou				4	Noir mat	4622
R	Craie de correction	1	Naturel	5739	1	Tabac	5730
R	Craie de correction				1	Noir	5729

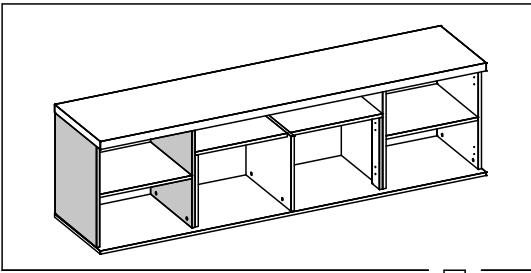


01

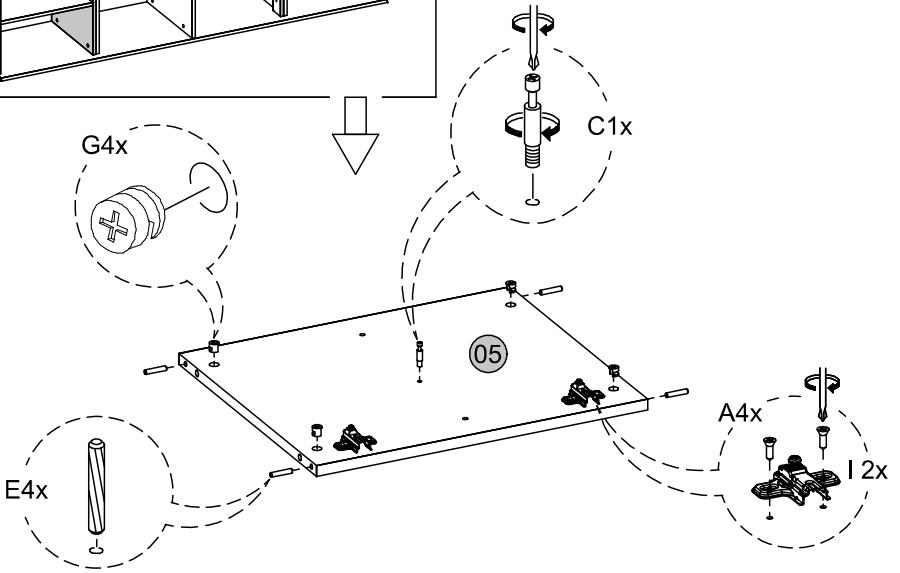


02 x2

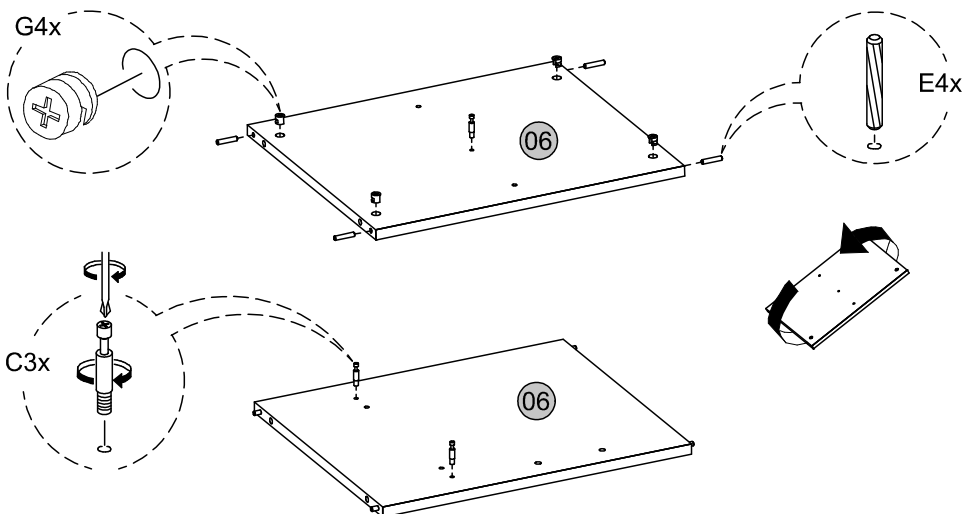


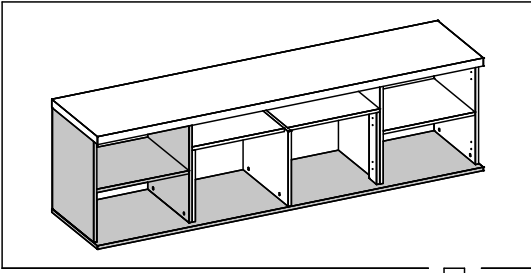


03

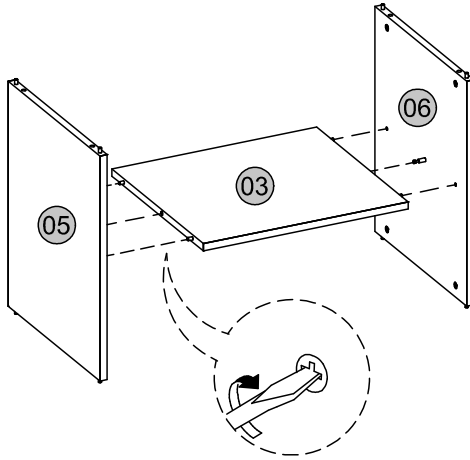


04

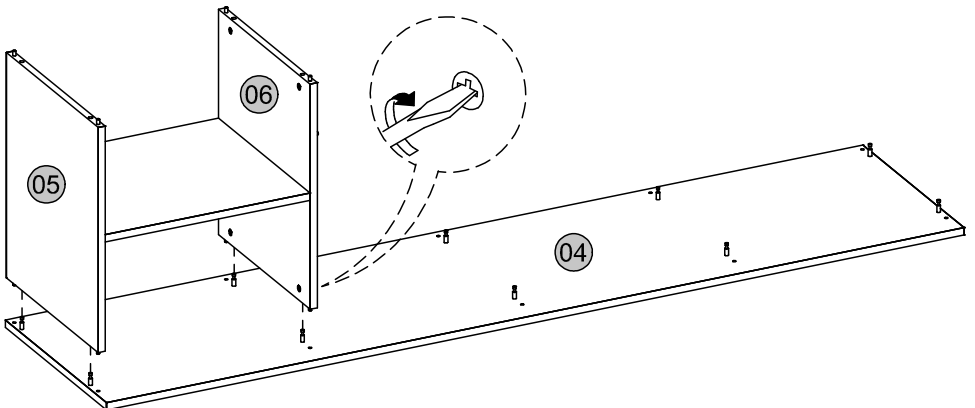


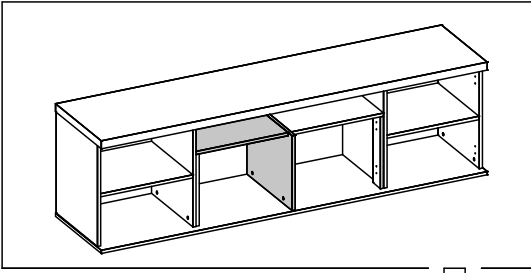


05

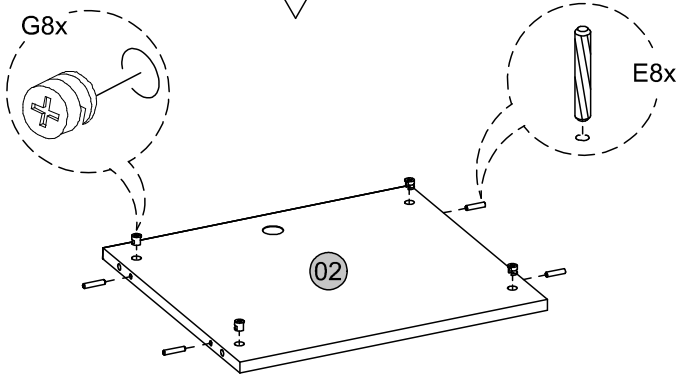


06

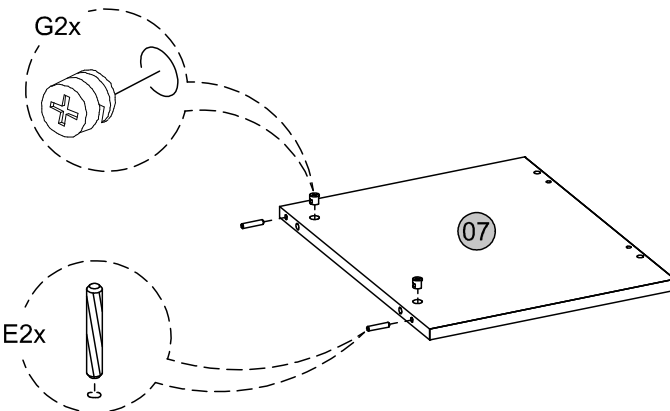


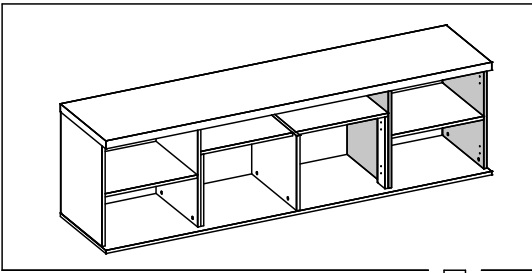


07 x2

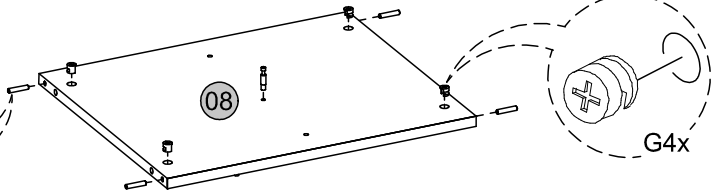
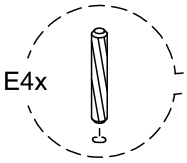
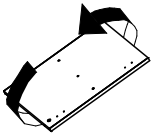
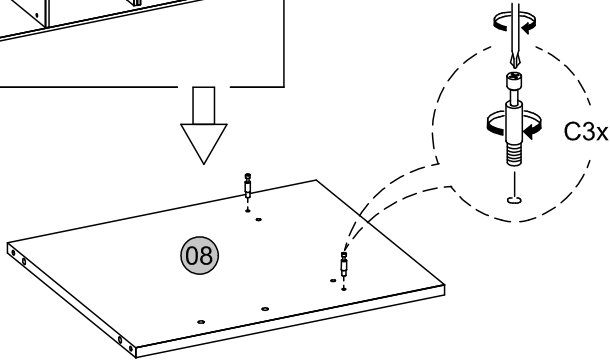


08

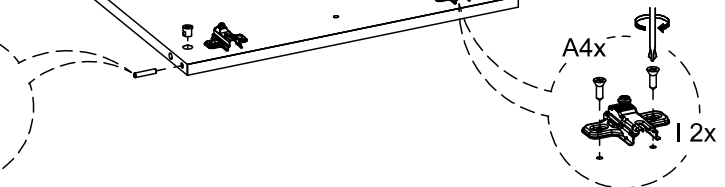
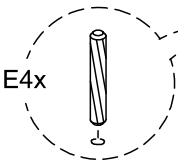
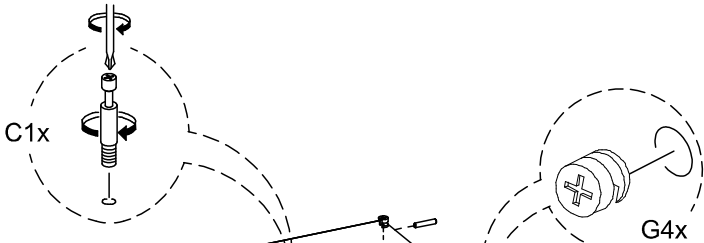


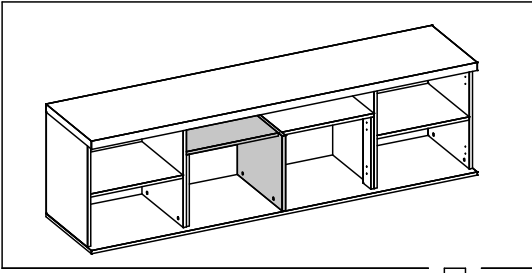


09

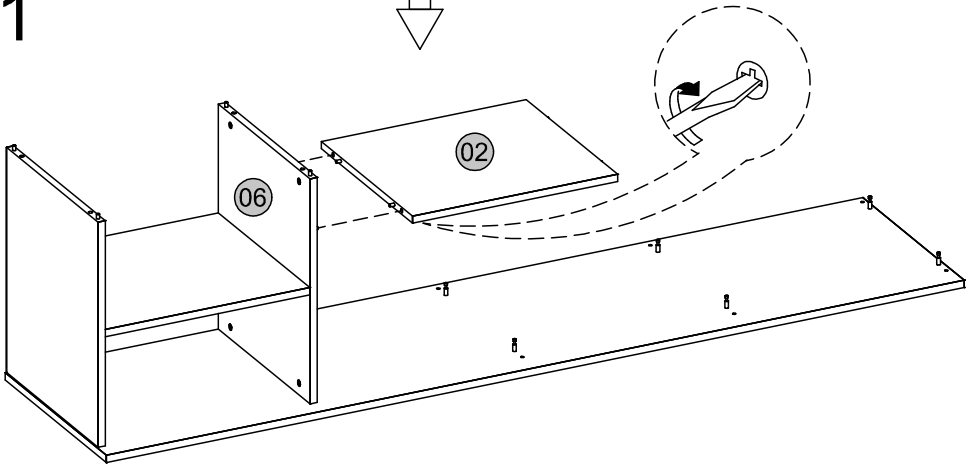


10

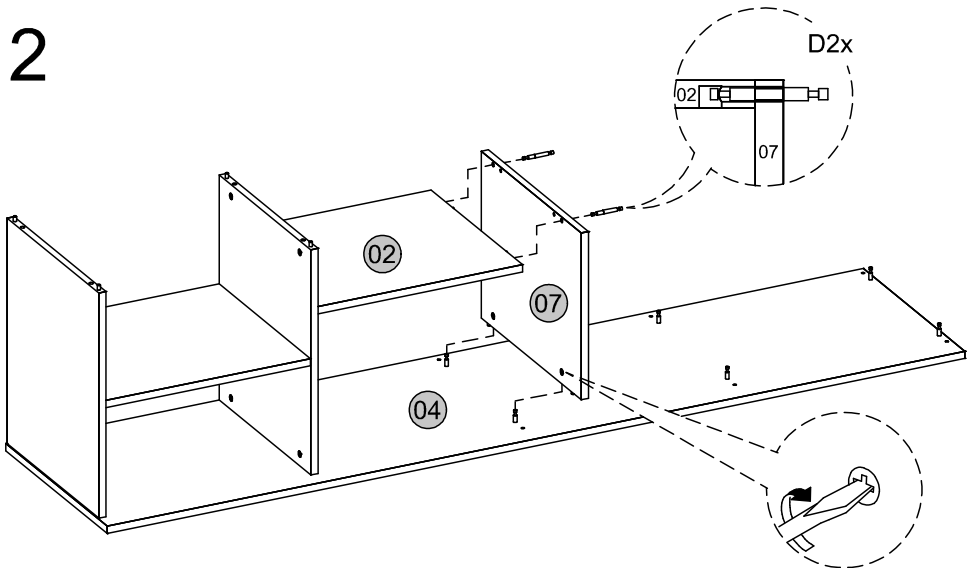


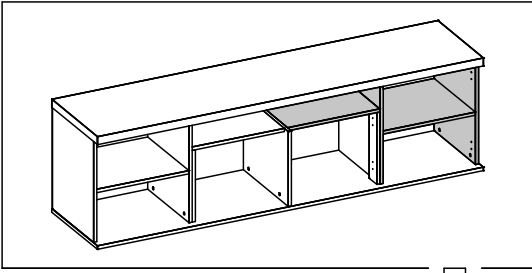


11

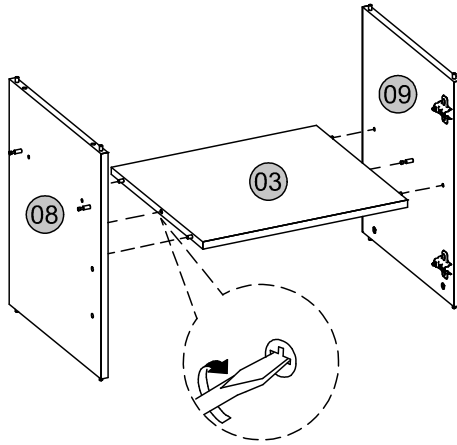


12

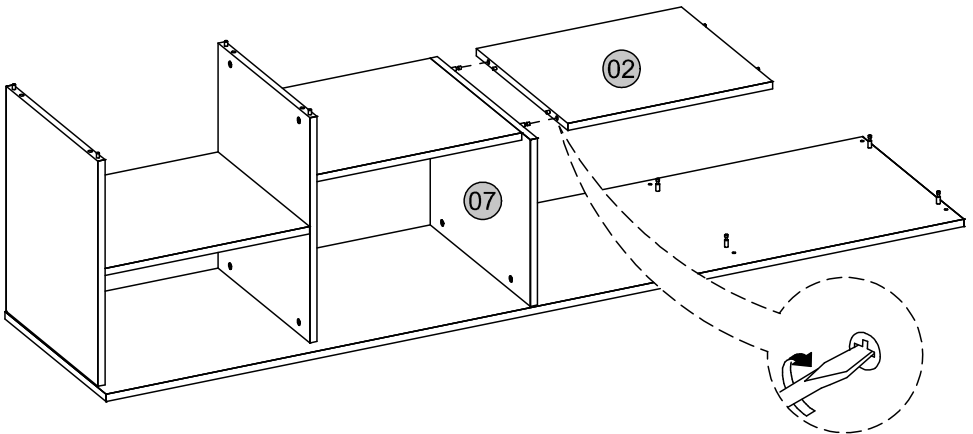


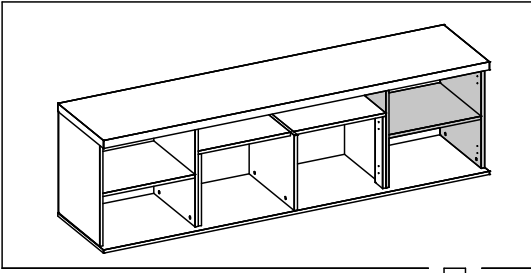


13

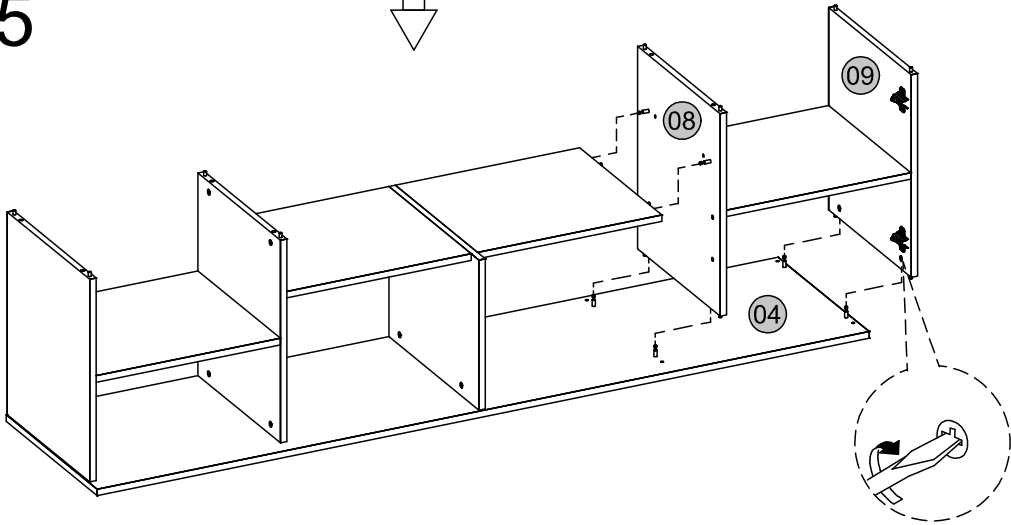


14

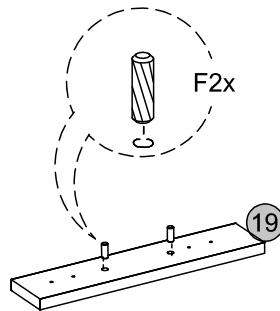
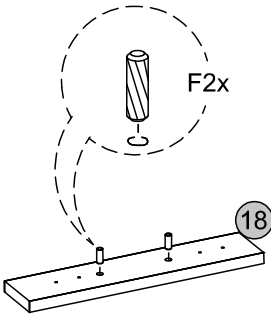


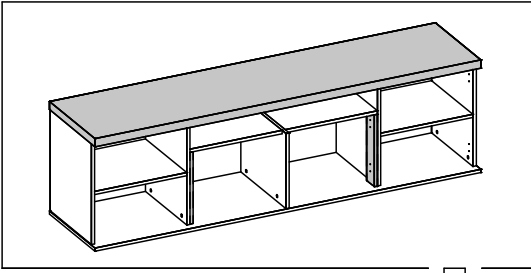


15

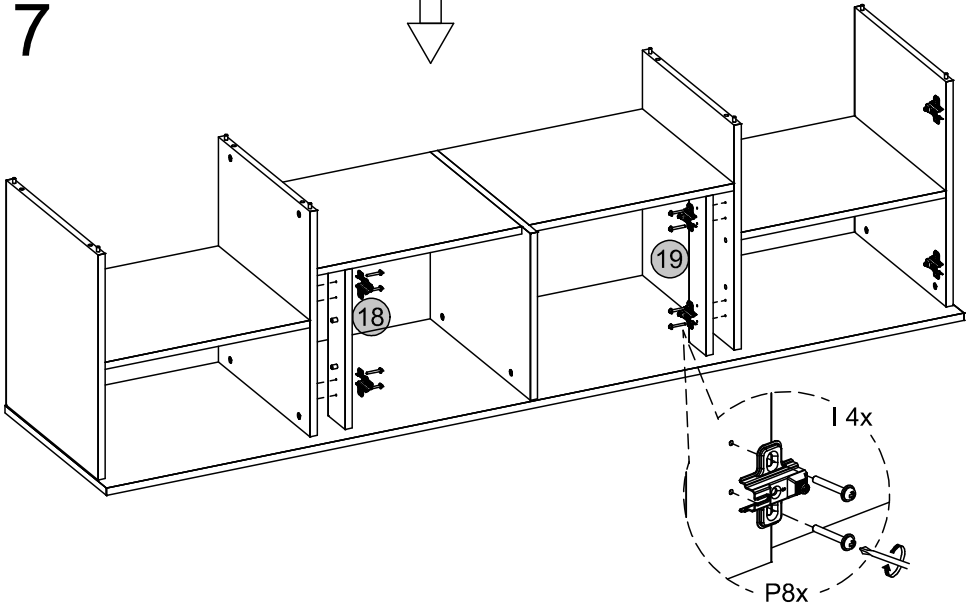


16

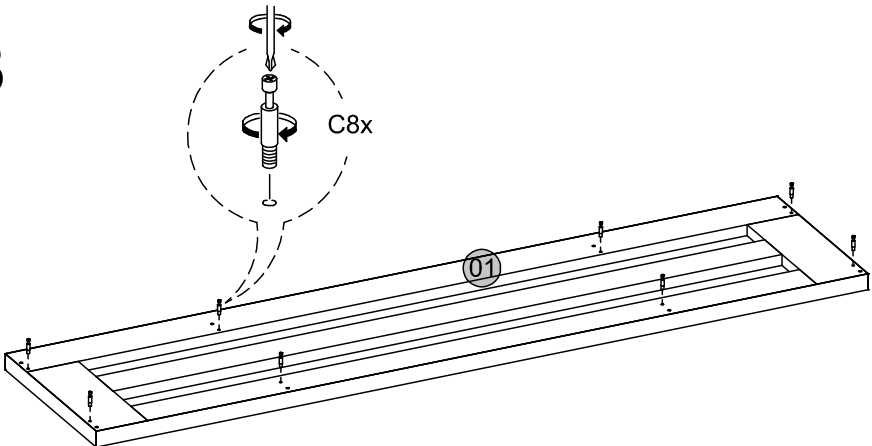


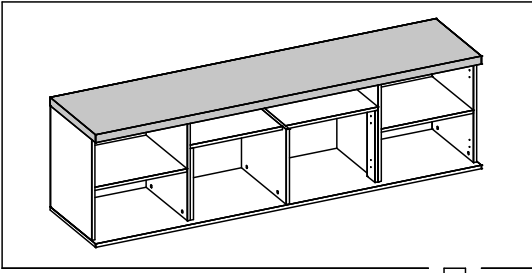


17

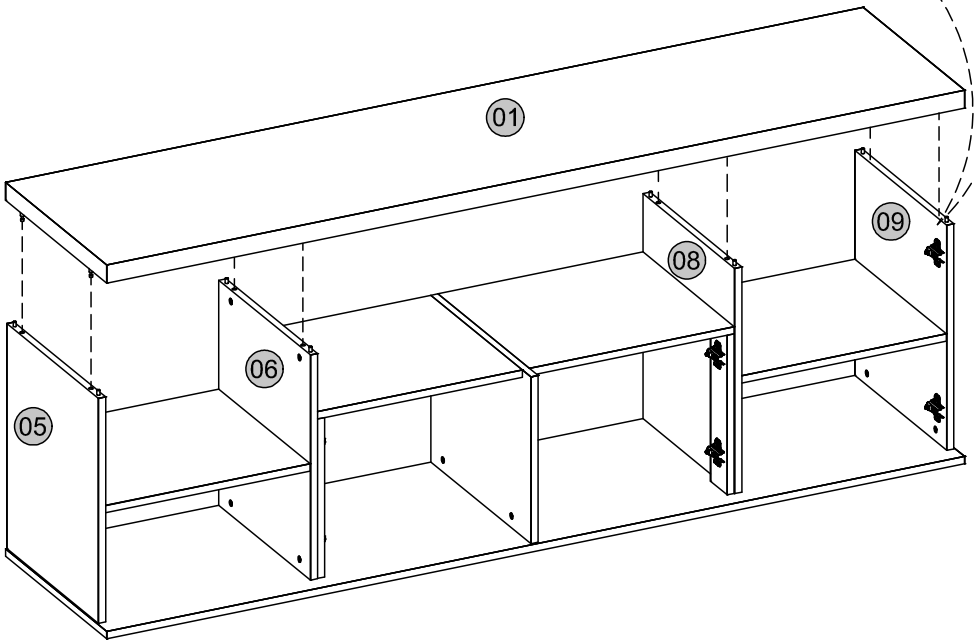
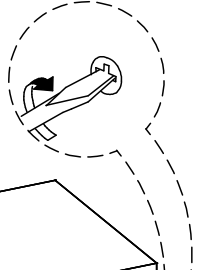


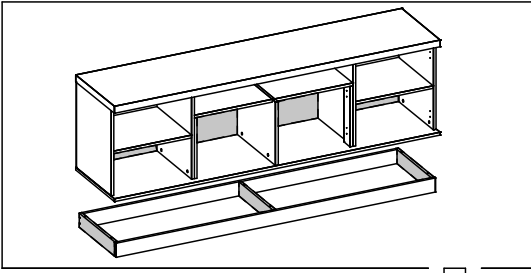
18



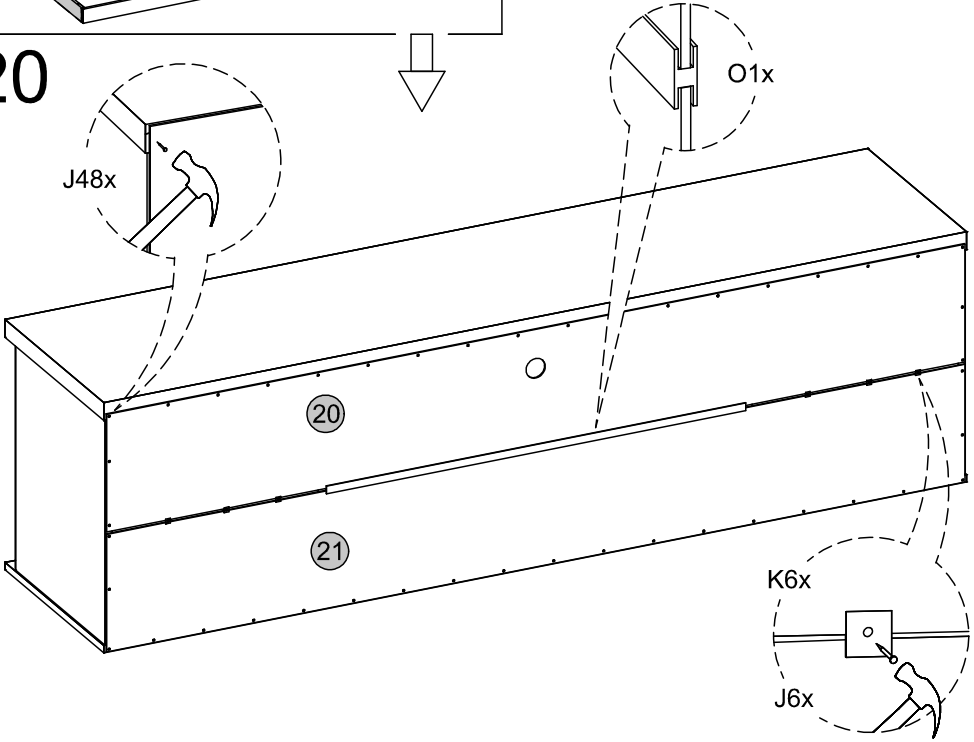


19

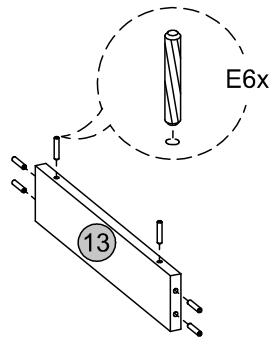
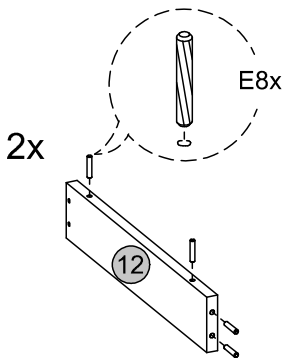


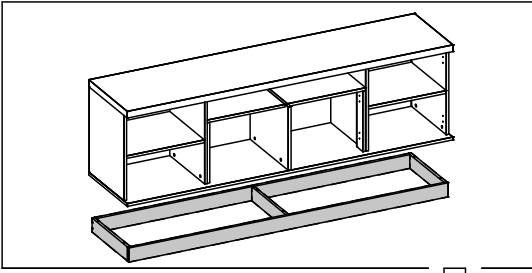


20

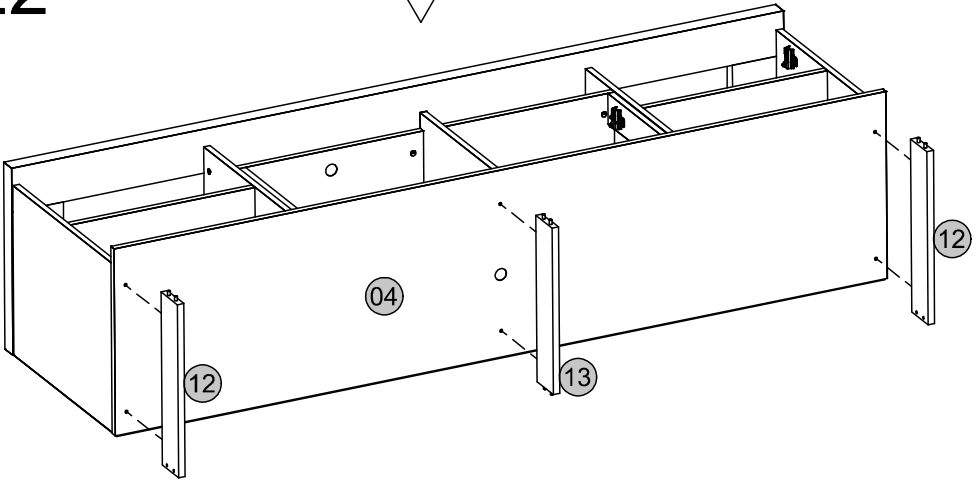


21

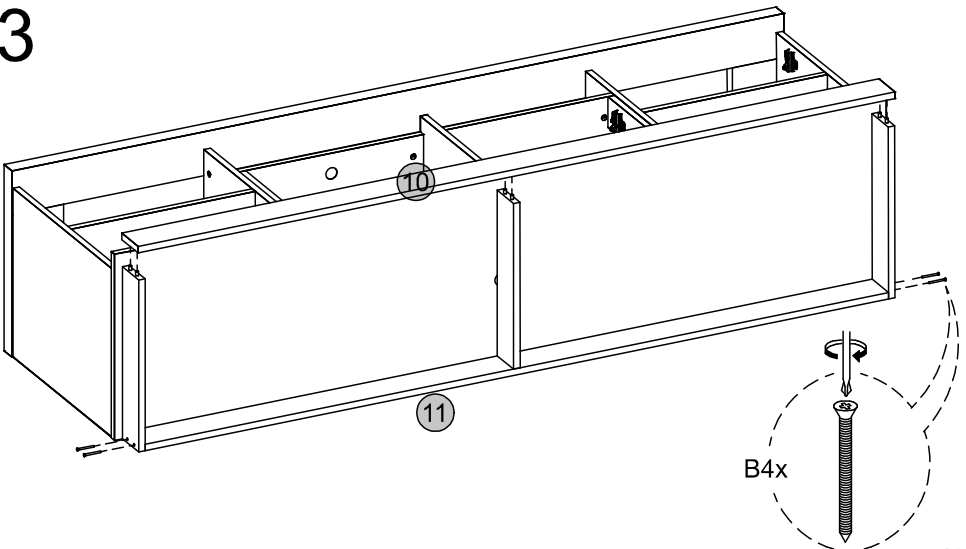


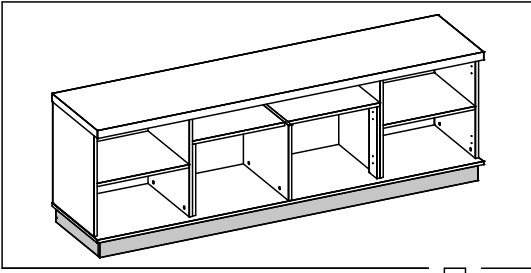


22

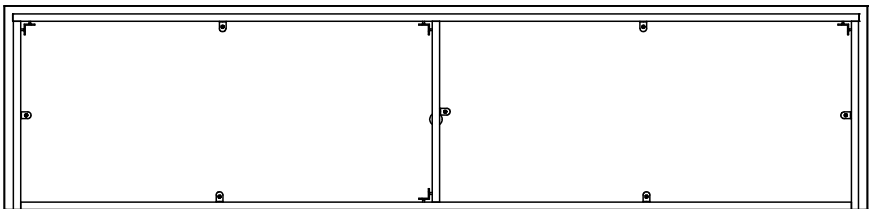
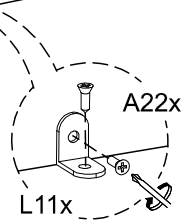
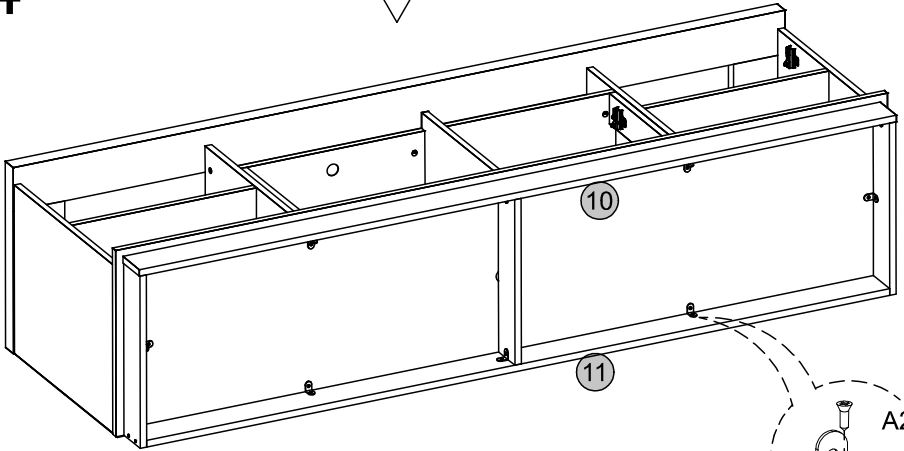


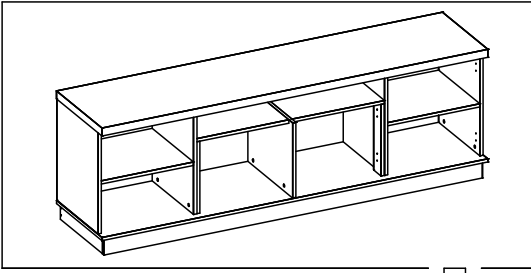
23





24

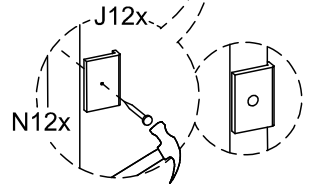
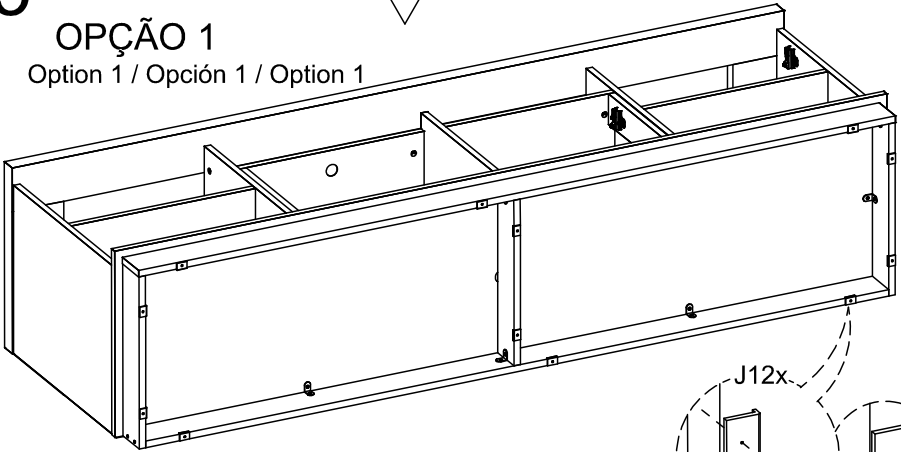




25

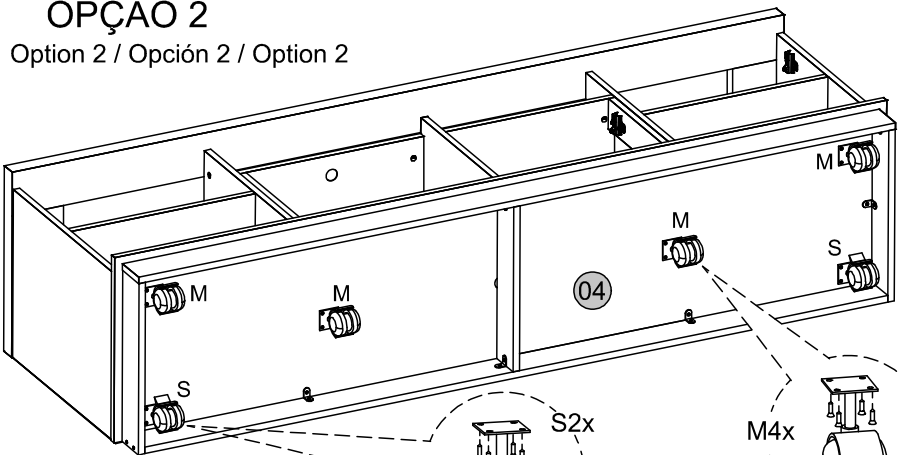
OPÇÃO 1

Option 1 / Opción 1 / Option 1

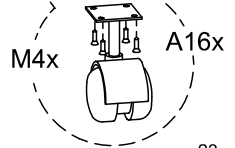
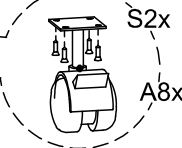


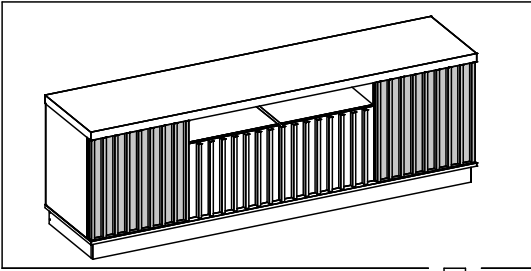
OPÇÃO 2

Option 2 / Opción 2 / Option 2

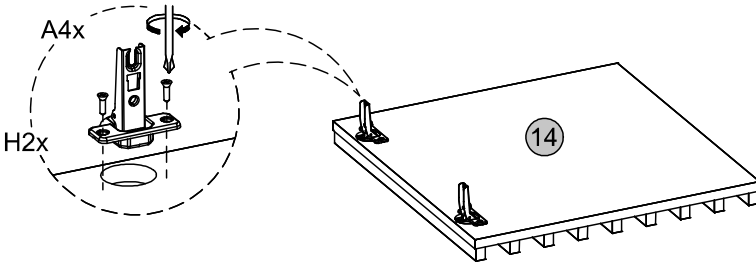


Travar rodízio após montagem.
Bloquer les roulettes après le montage

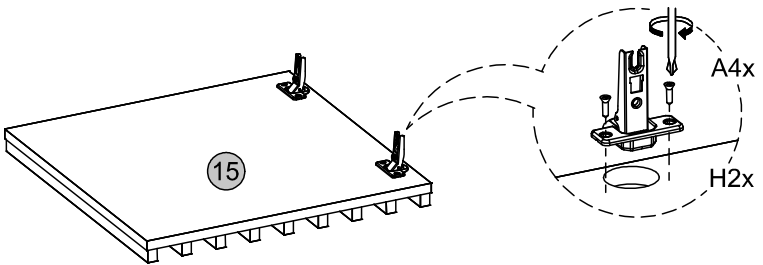


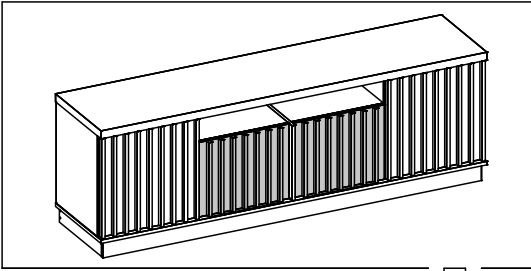


26

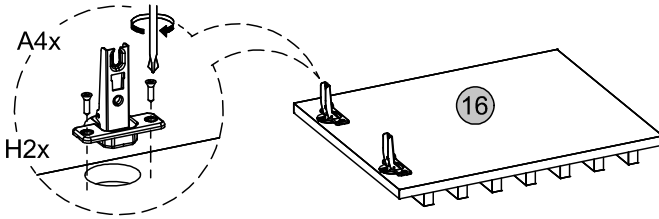


27

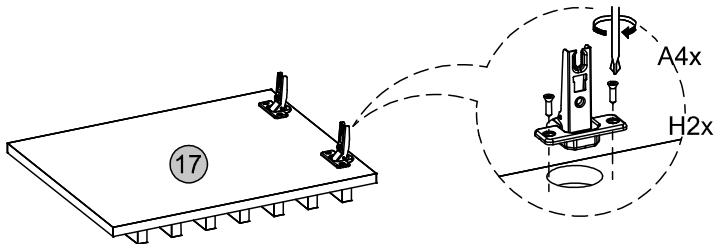


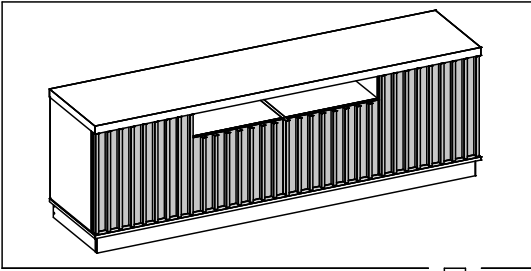


28

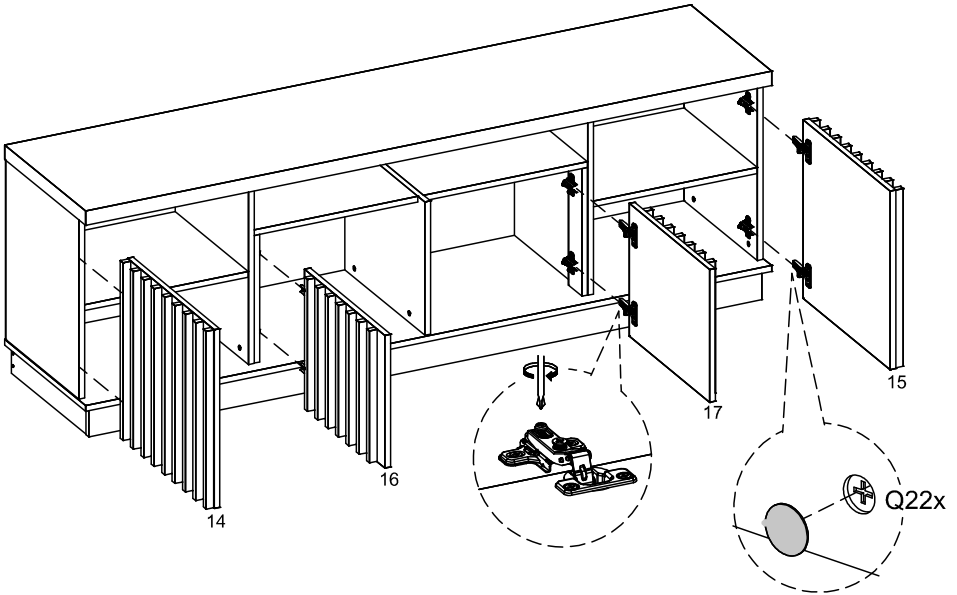


29





30



Medidas finais / Final measures / Medidas finales / Mesures finales

Comprimento / Length / Largo / Longueur : 1800mm

Altura / Height / Alto / Hauteur : 614mm

Profundidade / Depth / Profundidad / Profondeur : 428mm

