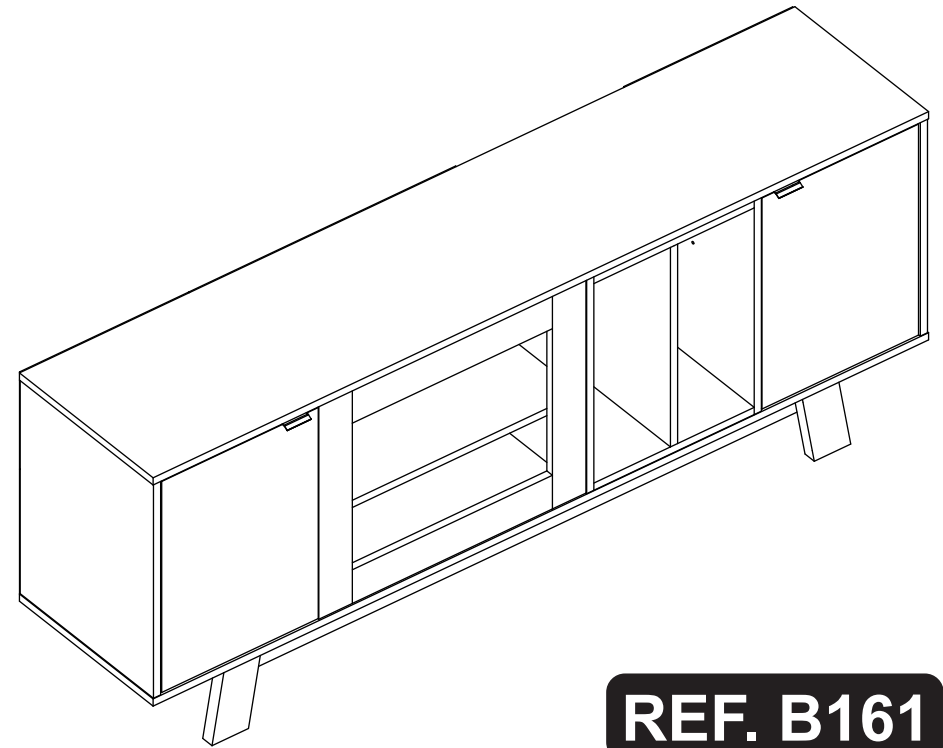


emovell



REF. B161

Manutenção e Limpeza:

Use pano levemente umedecido com água, seguido de pano seco. Nunca utilize produtos químicos ou abrasivos.

Maintenance and Cleaning:

Use a cloth slightly dampened with water, followed by a dry cloth. Never use chemicals or abrasives.

Mantenimiento y limpieza:

Use un paño ligeramente humedecido con agua, seguido de un paño seco. Nunca use productos químicos o abrasivos.



60 min.

Rua José Benediti, nº 1620 - Fone: +55 (054) 2105-8400 - +55 (054) 99614-6360
CEP: 95706-500 - Bento Gonçalves - RS - Site: www.emovell.com.br - E-mail: comercial@emovell.com.br

FERRAGENS / HARDWARE LIST / LISTA DE HERRAJES

12



ATENÇÃO!!!



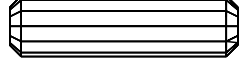
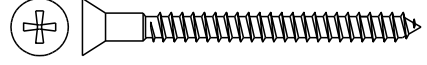




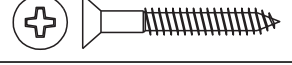

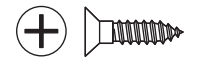


Em caso de uso de parafusadeira comece com um torque bem leve e vá aumentando até achar o ideal. Aperte somente até travar. Torque excessivo pode espanar o parafuso e danificar a peça comprometendo sua correta fixação.

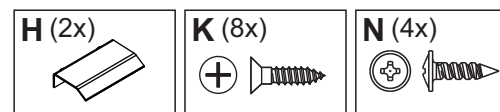
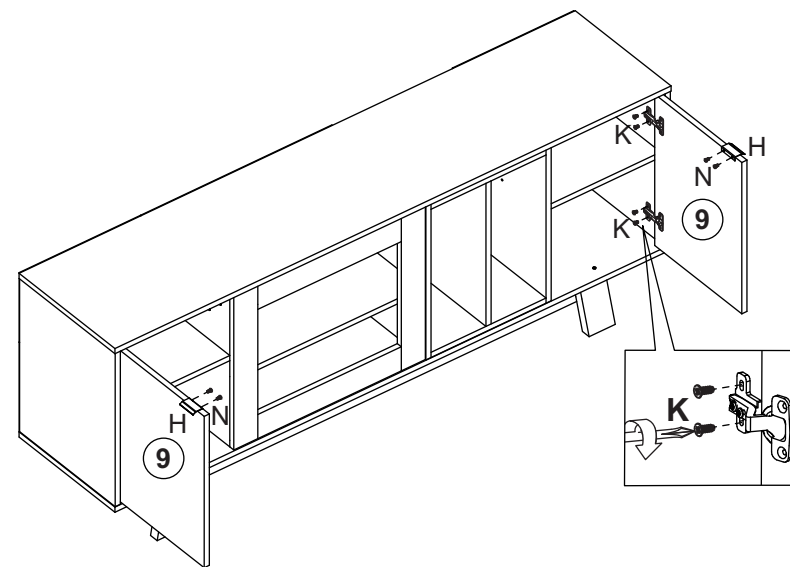
ATTENTION!!!

If using a screwdriver, start with a very light torque and increase until you find the ideal. Press only until it locks. Excessive torque can strip the bolt and damage the part, compromising its correct fixation.

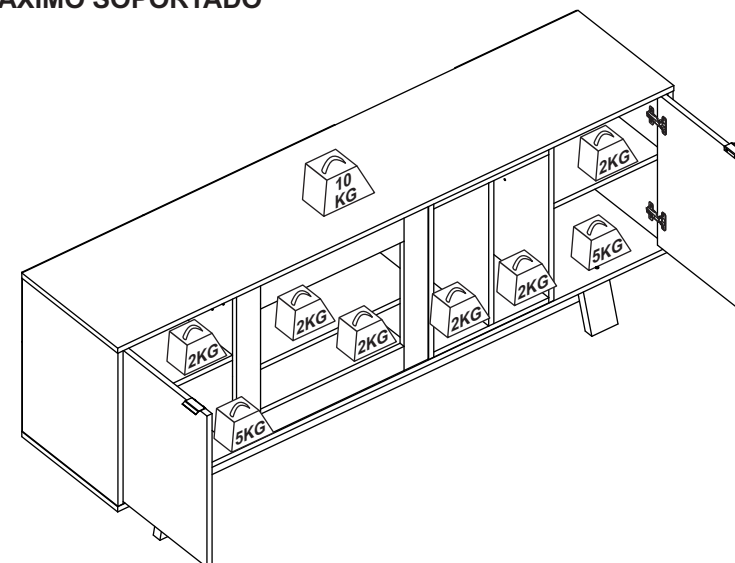
ATENCIÓN!!!

En caso de utilizar un destornillador, comience con un torque muy ligero y vaya aumentando hasta encontrar el ideal. Presione solo hasta que se detener. Torsión excesivo puede desempolvar el tornillo y dañar la pieza, comprometiendo su correcta fijación.

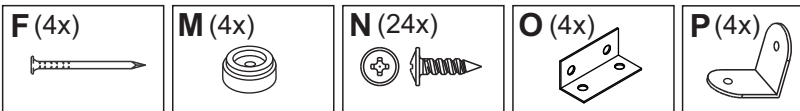
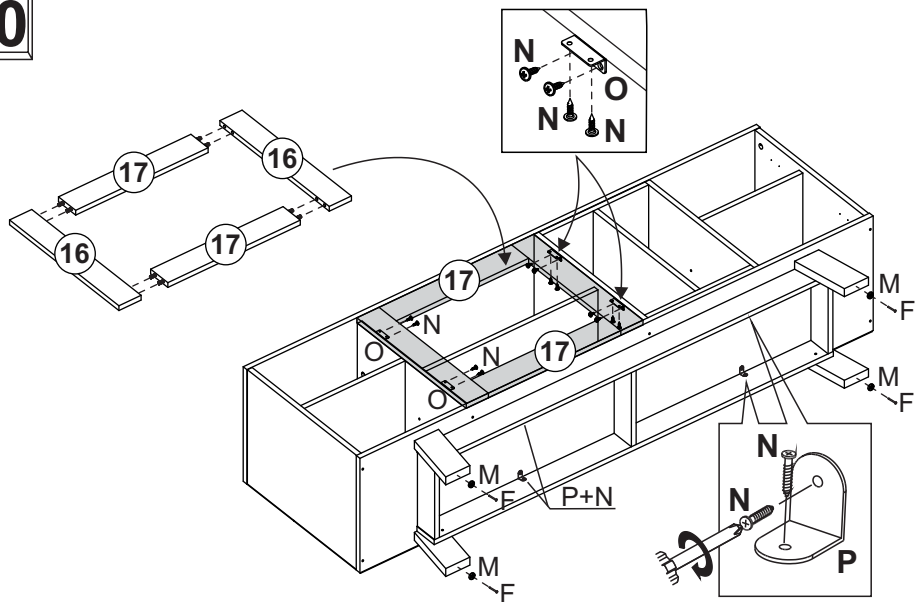
LOC.	IMAGEM / IMAGE / IMAGEN	QUANTIDADE # OF PIECES CANTIDAD
A	 Tambor minifix/Cam bolts/Tambor minifix	06
B	 Minifix/Cam looks/Tornillo minifix	06
C	 8x30mm	68
D	 4,0x40mm	12
E	 4,0x45mm	04
F	 10 x 7	74
G	 Garra de metal Metal back fastener Fijador de metal para revés	30
H	 Puxador/Handle/Tirador	02
I	 3,5x30mm	04
J	 Dobradiça com calço Hinge with shim Bisagra con base	04
K	 3,5 x 14mm	16
L	 Tapa furo/Cover hole/Tapa agujero	14
M	 Sapata/Plastic support/Apoyo plástico	04


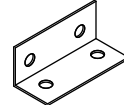



PESO MÁXIMO SUPORTADO
MAXIMUM WEIGHT SUPPORTED
PESO MAXIMO SOPORTADO

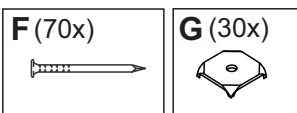
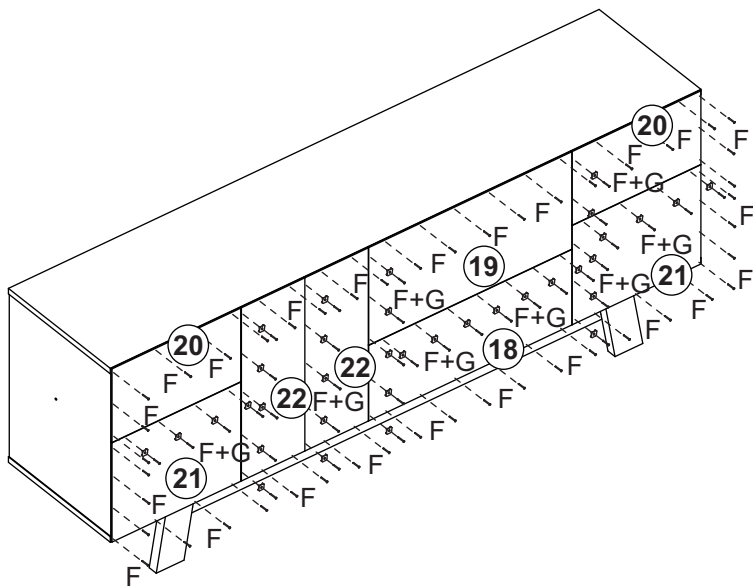


10

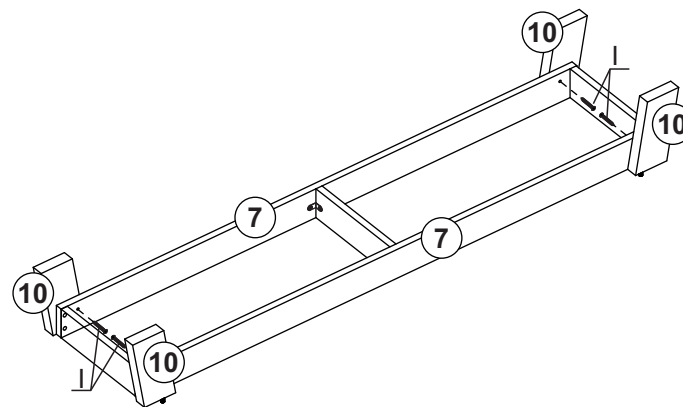
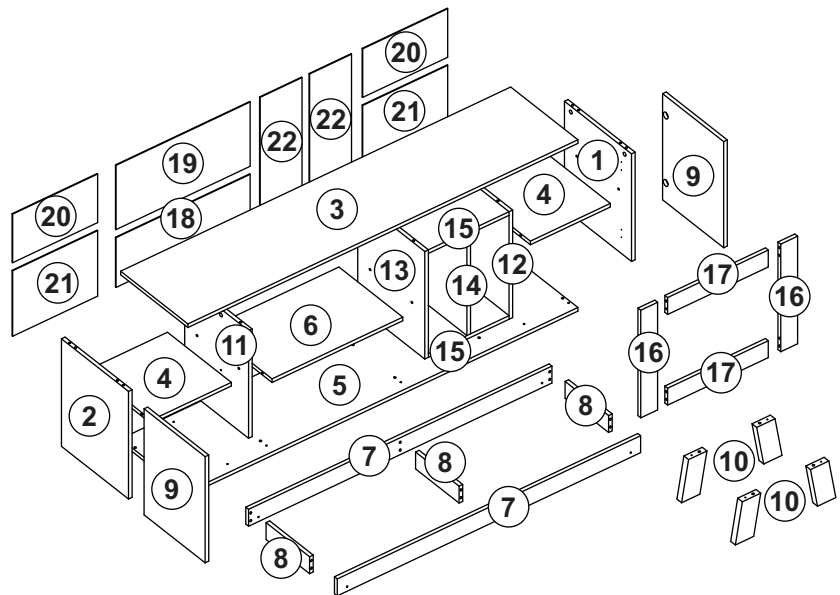


LOC.	IMAGEM / IMAGE / IMAGEN	QUANTIDADE # OF PIECES CANTIDAD
N	 3,5 x 14mm	32
O	 Cantoneira/Corner bracket/Pieza L	04
P	 Cantoneira/Corner bracket/Pieza L	06

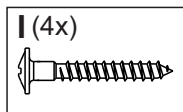
11



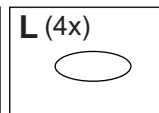
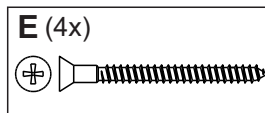
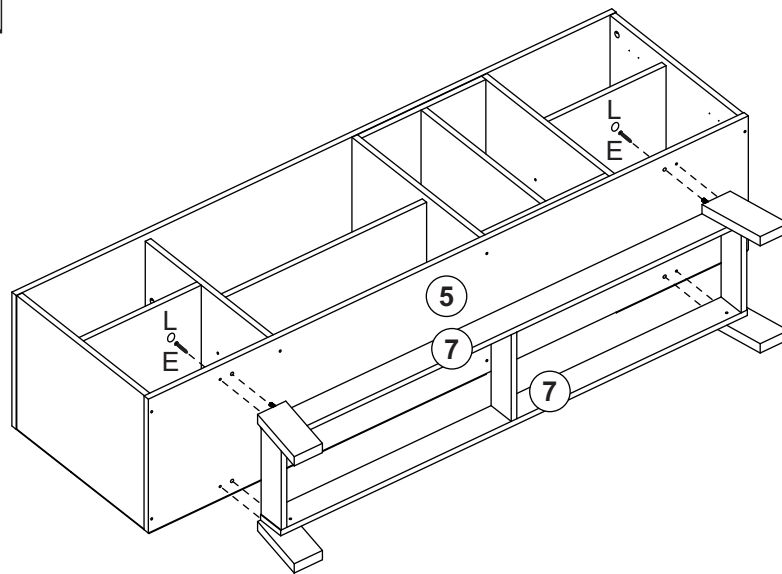
8



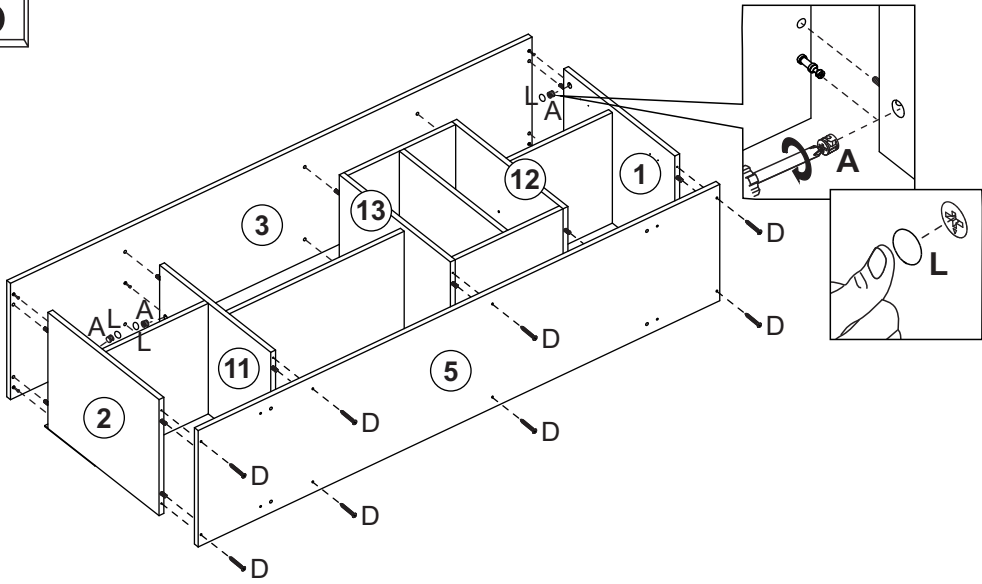
Loc.	Descrição / Description / Denominación	mm	Quantidade # Of Pieces Cantidad
1	Lateral direita/Right side/Lateral derecha	445x359x15	01
2	Lateral esquerda/Left side/Lateral izquierda	445x359x15	01
3	Tampo/Top/Tapa	1620x360x15	01
4	Prateleira menor/Small shelf/Repisa menor	332x342x15	02
5	Base/Base/Base	1620x360x15	01
6	Prateleira maior/Large shelf/Repisa mayor	543x342x15	01
7	Travessa rodapé maior/Large baseboard/Zócalo mayor	1260x70x15	02
8	Travessa rodapé menor/Small baseboard/Zócalo menor	233x70x15	03
9	Porta/Door/Puerta	439x327x15	02
10	Pé/Foot/Pata	165x75x25	04
11	Divisão esquerda/Left division/Divisoria izquierda	445x342x15	01
12	Divisão direita/Right division/Divisoria derecha	445x342x15	01
13	Divisão central/Center division/Divisoria central	445x359x15	01
14	Divisão nicho/Niche division/Divisoria	415x359x15	01
15	Base nicho/Niche base/Base	335x359x15	02
16	Trav acabamento lateral/Side crossbar/Travesãno lateral	445x70x15	02
17	Trav acabamento central/Center crossbar/Travesãno central	418x70x15	02
18	Costa central/Center back/Costa central	206x557x3	01
19	Costa central sup/Upper center back/Costa central superior	266x557x3	01
20	Costa lat sup/Upper side back/Costa lateral superior	353x201x3	02
21	Costa lat inf/Lower side back/Costa lateral inferior	353x271x3	02
22	Costa nicho/Niche back/Costa	473x174x3	02



9

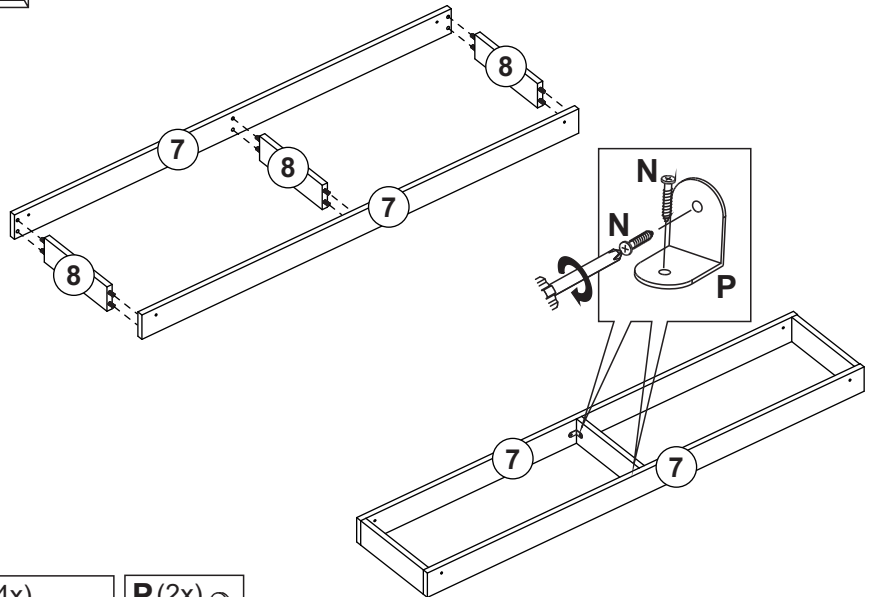


6



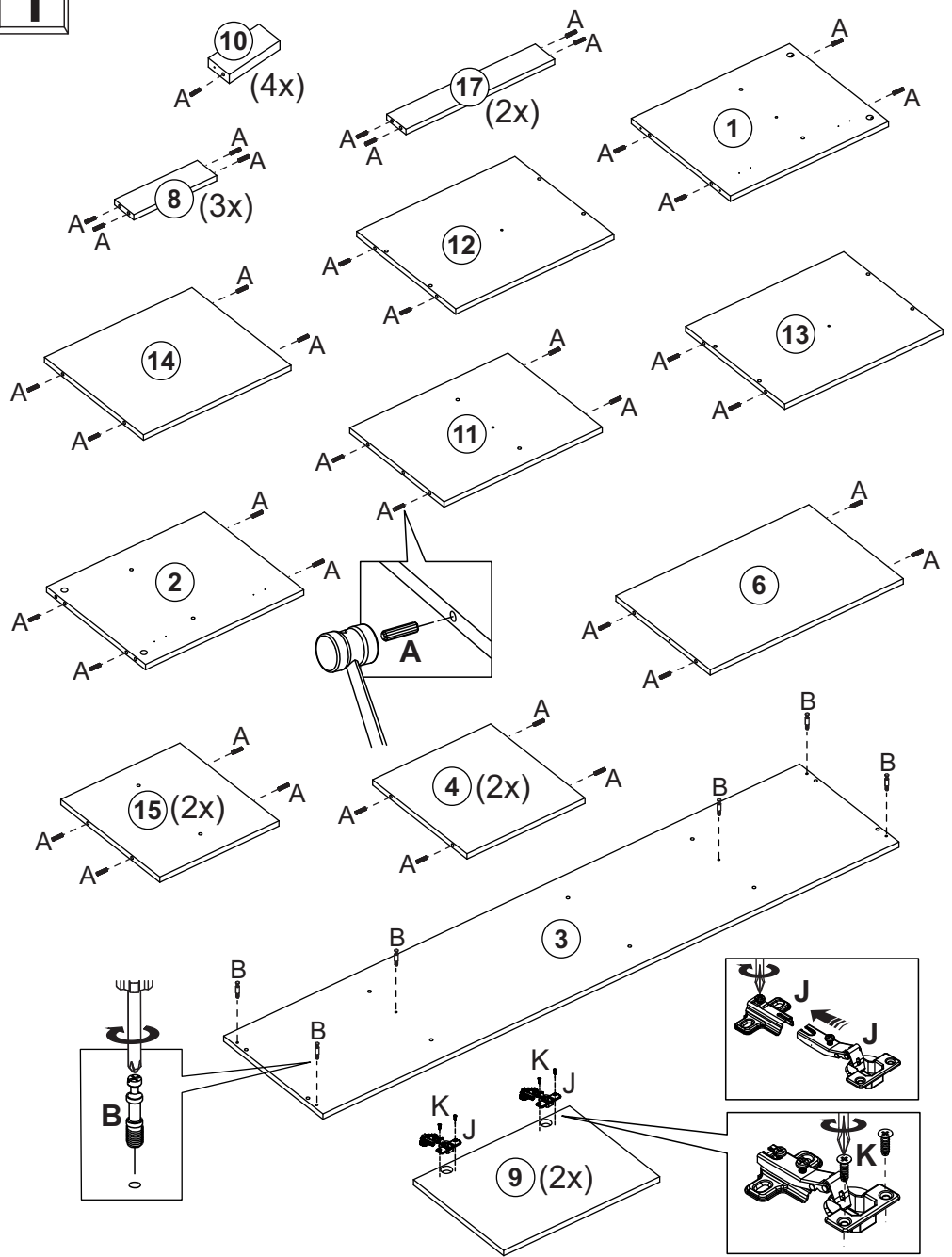
- A (5x)**
- D (8x)**
- L (5x)**

7



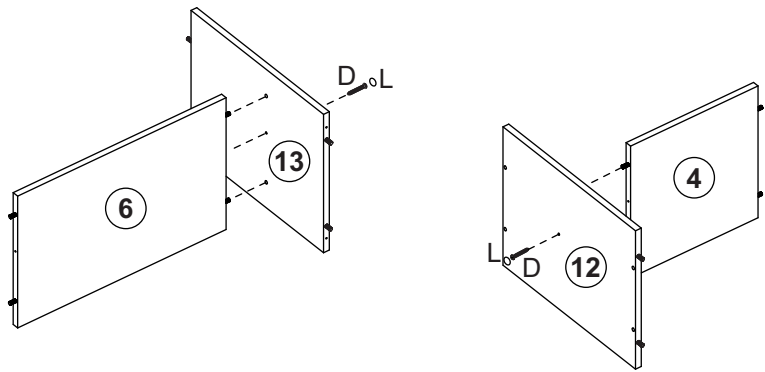
- N (4x)**
- P (2x)**

1

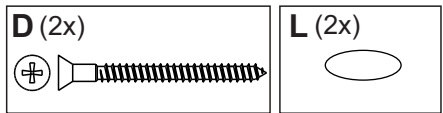
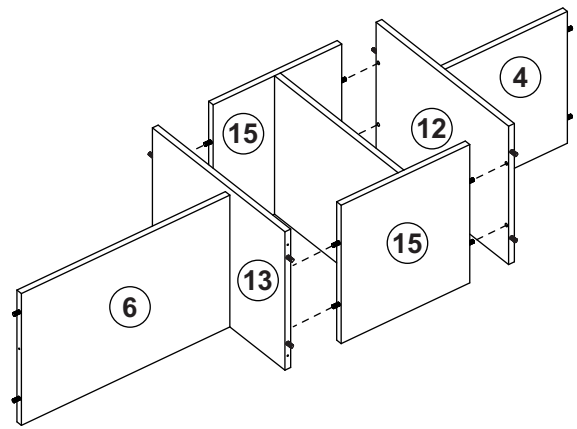


- A (68x)**
- B (6x)**
- K (8x)**

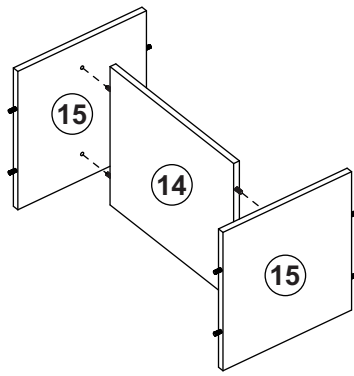
2



4



3



5

