

# SECRET SKILL



## MANUAL DEL USUARIO

### SILLA GAMER SHOOTER

Escanea y Descarga tu Manual Digital  
Si no te funciona el QR descarga directo de la dirección:  
<https://a2brands.cl/repositorio-de-manuales>



90 - 155°  
Grados Inclinación Respaldo



150 Kg  
Peso Máximo Soportado



2D  
Tipo de Reposabrazos



4  
Clase del Pistón de Gas



60 mm  
Diámetro de las Ruedas



Incluye Cojín Lumbar y Cervical de Terciopelo

# INTRODUCCIÓN

## **Te invitamos a tomar asiento en primera fila**

Shooter cuenta con un diseño ergonómico ideal para cuidar la salud de tu espalda, un respaldo que se ajusta a las curvas naturales de tu columna, mientras disfrutas de tus juegos favoritos o simplemente un confort pleno a la hora de trabajar.

Te invitamos a probar nuestra línea de sillas gamer Secret Skill.  
Si no la tienes, estás game over.

# INFORMACIÓN de **SEGURIDAD**

## **ESTA ES UNA SILLA TIPO C**

- A. Recomendamos que el armado de la silla sea con 2 personas.
- B. Para evitar la posibilidad de que se pueda volcar la silla, asegúrese de que el peso en la silla este uniformemente distribuido.
- C. Mantenga siempre los pies en el suelo y no haga presión con la cabeza sobre el reposacabezas al reclinar la silla. No se siente sobre los reposabrazos.
- D. No ponga objetos pesados sobre la silla, y tampoco la use como una escalera.
- E. Cuando ajuste el respaldo, asegúrese de que sus dedos estén fuera de las partes móviles, seguros y fuera de peligro.
- F. Para evitar daños, nunca tire rápido y fuerte de las palancas.
- G. Evite la luz solar directa sobre la silla para que los componentes de plástico no se vuelvan frágiles.
- H. No use sobre la silla productos de limpieza agresivos.
- I. La silla se puede usar para trabajar como para descansar. El respaldo superior sujeta perfectamente la columna vertebral, mientras que el mecanismo de la propia silla y el pistón elevador de gas permiten adaptar su altura a la mesa del usuario.
- J. ¡ATENCIÓN! Sólo personal instruido debiera trabajar en los elementos de ajuste de la silla.
- K. Recomendamos el uso de la silla sobre una superficie plana.
- L. Asegúrese que todas las partes y piezas de la silla estén intactas e instaladas correctamente. Una instalación incorrecta podría causar heridas.
- M. Las partes dañadas pueden afectar a la seguridad y al funcionamiento. No se debería usar la silla si las partes y/o piezas están dañadas o ausentes.
- N. Nunca se suba a la silla, ni la utilice en último caso como ayuda para escalar.
- O. Guarde las partes y piezas pequeñas, así como el paquete lejos del alcance de los niños y mascotas. ¡EXISTE RIESGO DE ASFIXIA!
- P. La silla no es un juguete para niños. Mantenga a los niños lejos de las ruedas giratorias.
- Q. En suelos sensibles (Ej: Parquet) utilice algún tipo de alfombrilla o protector para protección de suelos.
- R. Apóyese siempre en la parte trasera de la base del asiento para que no se incline hacia delante. El fabricante no asume responsabilidad alguna por daños directos o indirectos que puedan producirse al ignorar o seguir de manera incorrecta las instrucciones.
- S. La garantía no cubre el deterioro progresivo provocado por el uso normal.
- T. La silla soporta un peso de hasta 180 Kg.

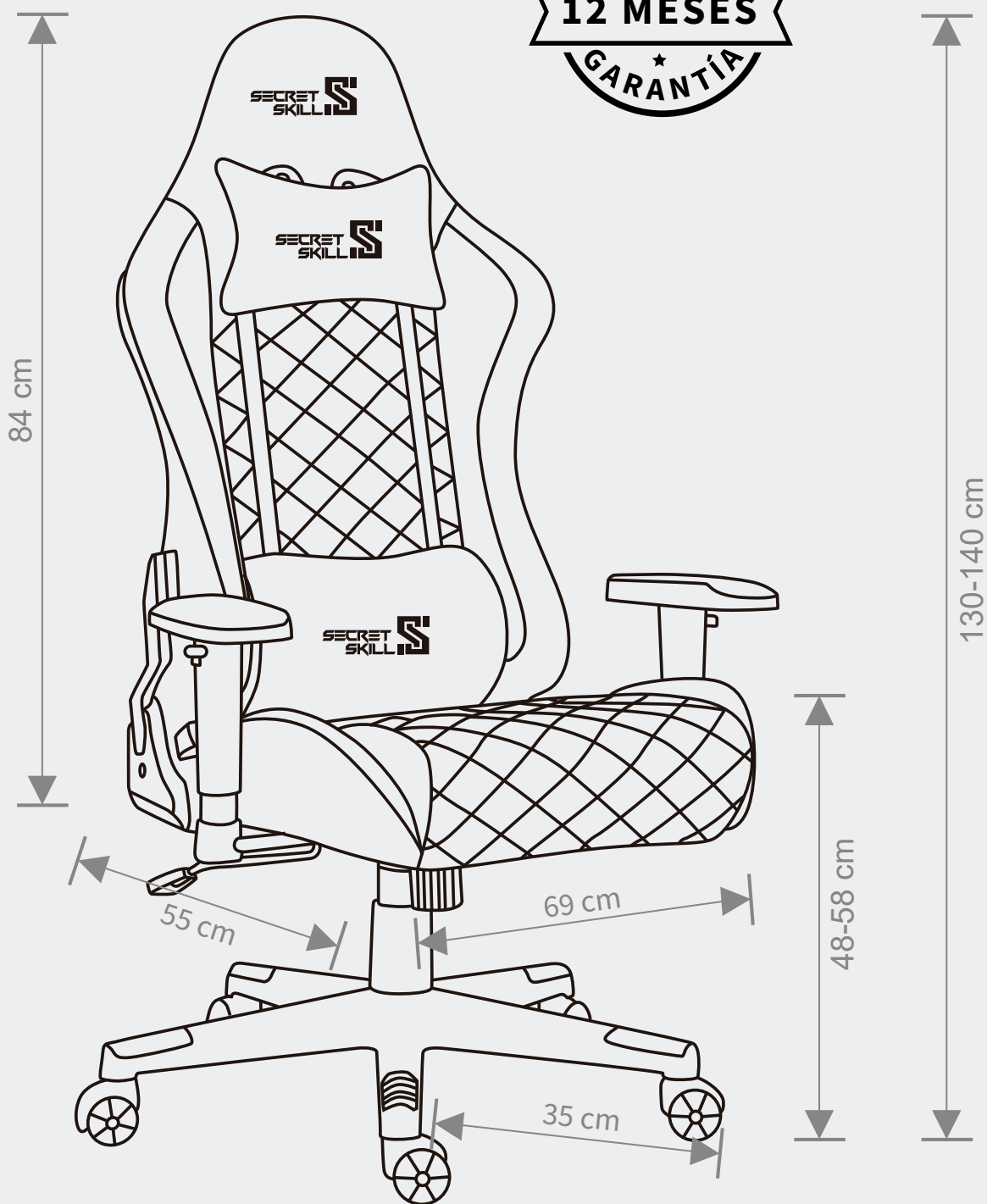


### **¡ATENCIÓN!**

Sólo el personal capacitado puede reemplazar o reparar los componentes para el ajuste de altura del asiento de la silla con almacenamiento de energía.

Para evitar daños materiales o personales, lea detenidamente el manual de instrucciones adjunto antes de realizar el armado.

# MEDIDAS DE LA SILLA



\*Medidas exteriores

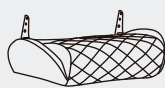
# PIEZAS COMPONENTES DE LA SILLA

A



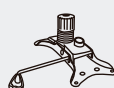
Respaldo x 1

B



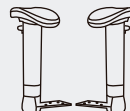
Asiento x 1

C



Mecanismo Palancas x 1

D



Reposabrazos x 1  
(izquierdo y derecho)

E



Cobertor pistón de  
elevación de gas x 1

F



Base x 1

G



Ruedas x 5

H



Pistón de elevación de gas x 1

I



Soporte respaldo /  
asiento izquierdo x 1

J



Soporte respaldo /  
asiento derecho x 1

K



Cubierta Lateral  
superior Izquierda x 1

L



Cubierta Lateral  
Inferior Izquierda x 1

M



Cubierta Lateral  
superior Derecha x 1

N



Cubierta Lateral  
Inferior Derecha x 1

O



Tornillo M5x10 x 6

P



Tornillo M8x25 x 16

Q



Llave Allen x 1

R



Cojín cervical x 1

S



Cojín lumbar x 1

PIEZA	DESCRIPCIÓN	CANTIDAD
A	Respaldo	1
B	Asiento	1
C	Mecanismo Palancas	1
D	Reposabrazos (izquierdo y derecho)	1
E	Cobertor pistón de elevación de gas	1
F	Base	1
G	Ruedas	5
H	Pistón de elevación de gas	1
I	Soporte respaldo / asiento izquierdo	1
J	Soporte respaldo / asiento derecho	1

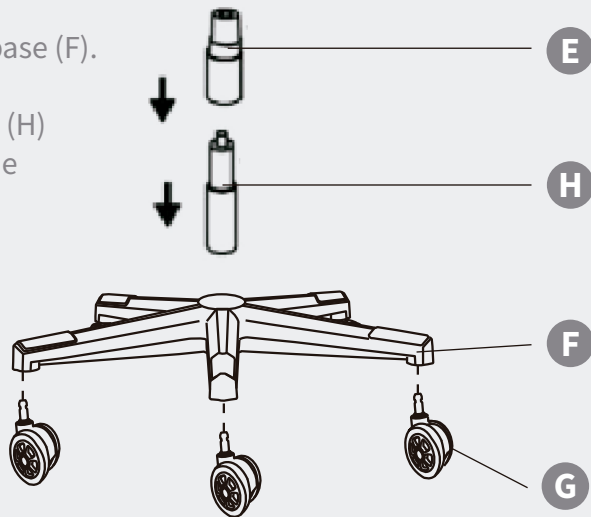
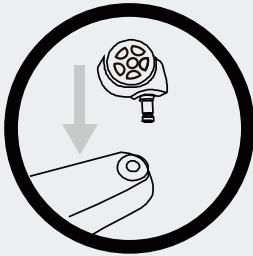
PIEZA	DESCRIPCIÓN	CANTIDAD
K	Cubierta Lateral superior Izquierda	1
L	Cubierta Lateral Inferior Izquierda	1
M	Cubierta Lateral superior Derecha	1
N	Cubierta Lateral Inferior Derecha	1
O	Tornillo M5x10	6
P	Tornillo M8x25	16
Q	Llave Allen	1
R	Cojín cervical	1
S	Cojín lumbar	1

# INSTRUCCIONES DE ARMADO

1

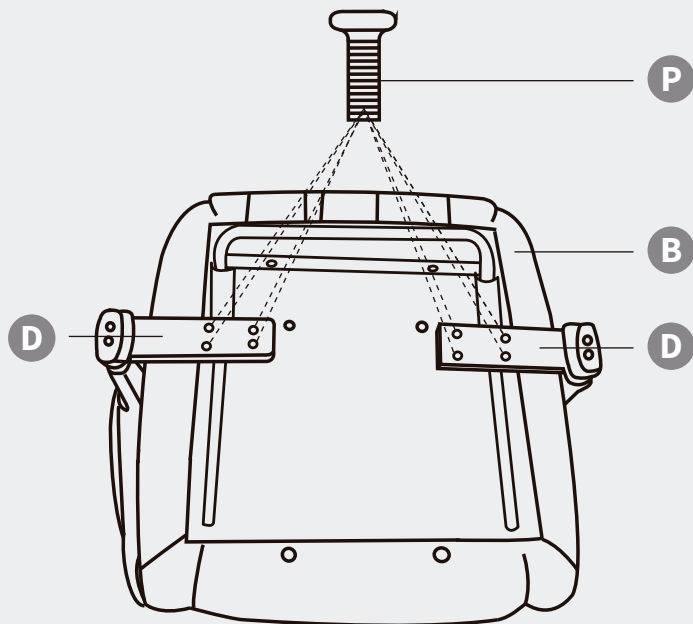
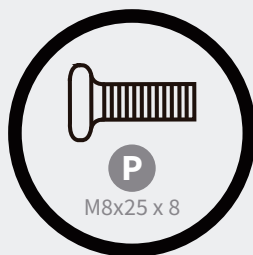
Empuje y gire las ruedas (G) hacia la base (F).

Coloque el pistón de elevación de gas (H) sobre la base (F) y luego su cobertor de pistón (E).



2

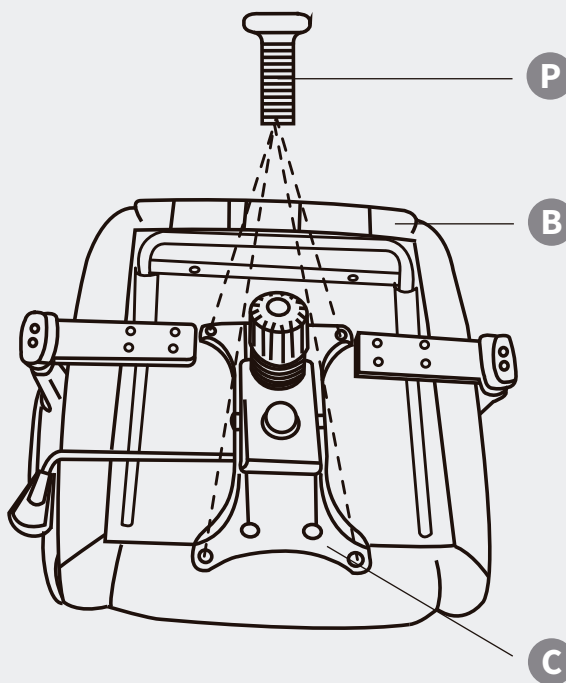
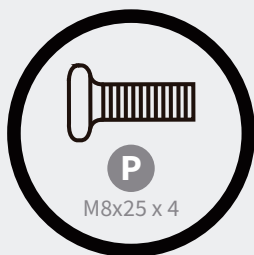
Alinee los Reposabrazos izquierdo y derecho (D) con los orificios para tornillos en la parte inferior del asiento (B) como se muestra en la imagen y atornille los 8 tornillos M8x25 (P).



# INSTRUCCIONES DE ARMADO

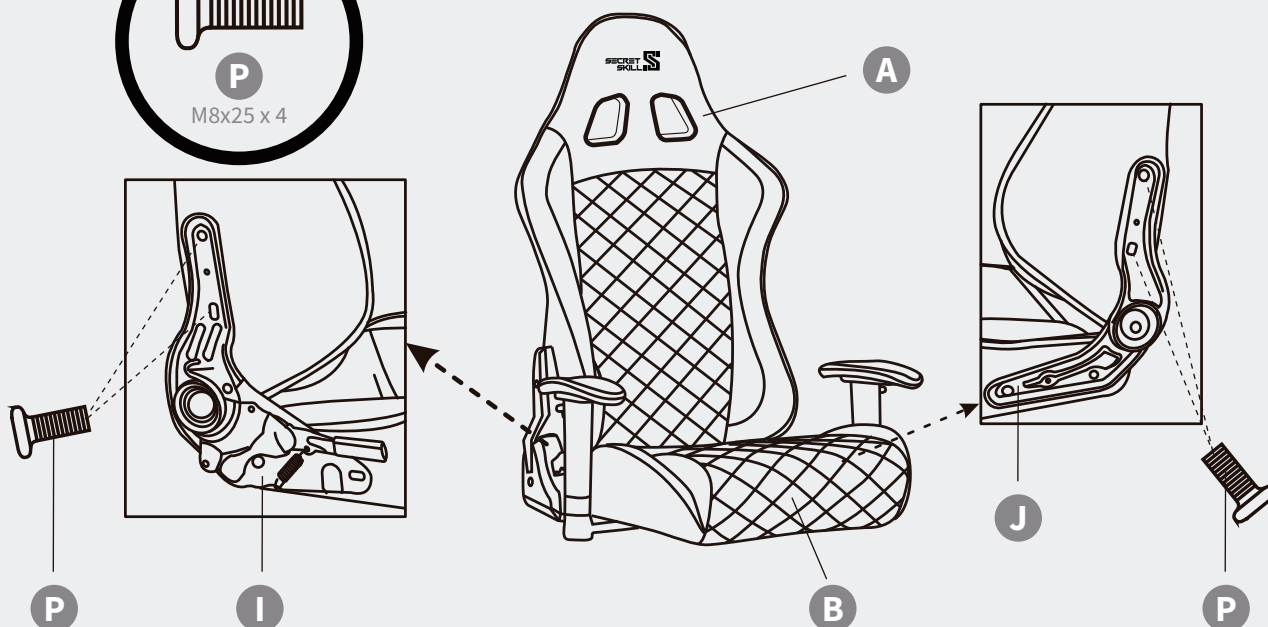
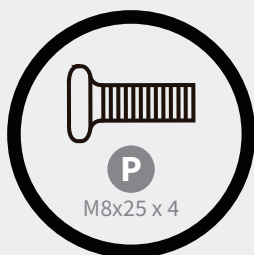
3

Alinee el mecanismo de palancas (C) con los orificios para tornillos en la parte inferior del asiento (B) como se muestra en la imagen y atornille los 4 tornillos M8x25 (P).



4

Fije el respaldo (A) con el asiento (B) con el Soporte respaldo / asiento izquierdo (I) y con el Soporte respaldo / asiento derecho (J) utilizando 2 tornillos M8x25 (Q) por lado, total 4 tornillos M8x25 (Q).

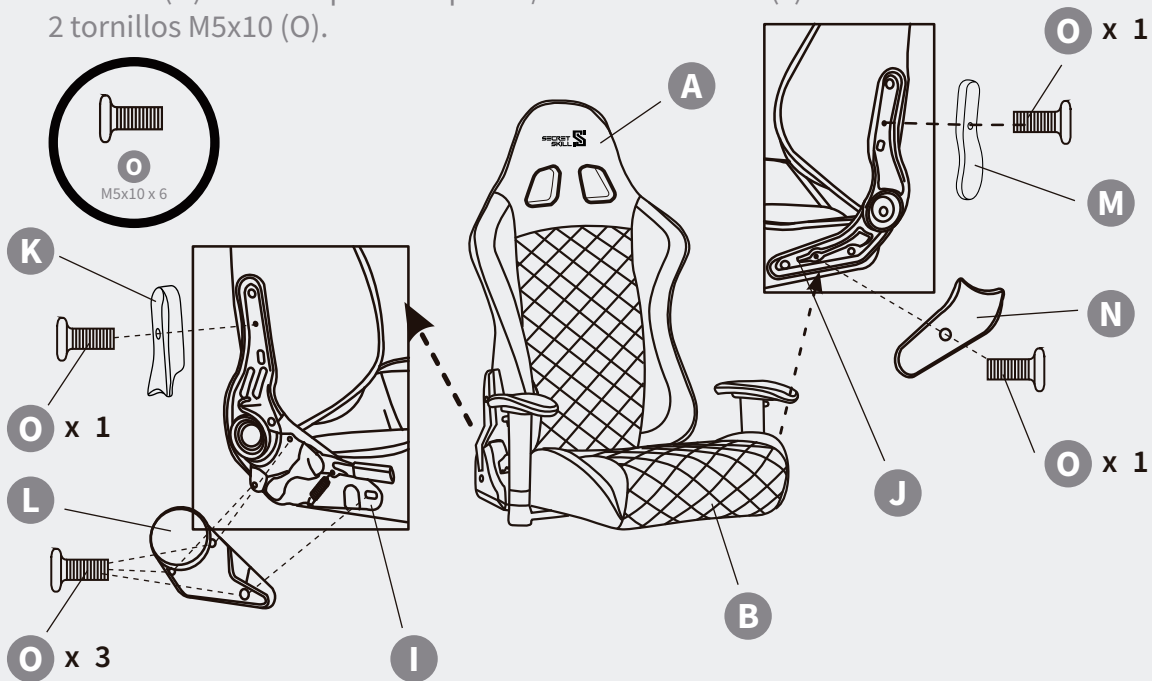


# INSTRUCCIONES DE ARMADO

5

Fije la Cubierta Lateral superior Izquierda (K) y la Cubierta Lateral Inferior Izquierda (L) con el Soporte respaldo / asiento izquierdo (I) utilizando 4 tornillos M5x10 (O).

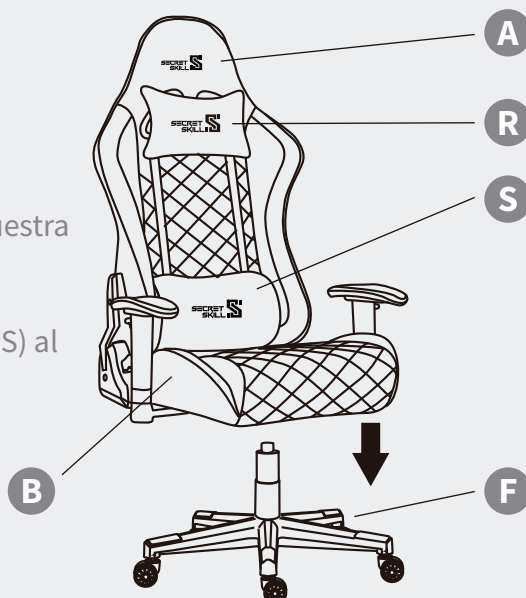
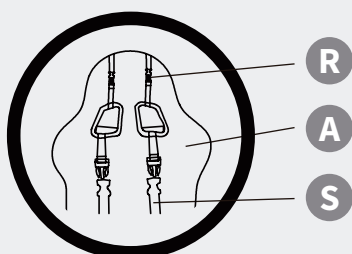
Fije la Cubierta Lateral superior derecha (M) y la Cubierta Lateral Inferior derecha (N) con el Soporte respaldo / asiento derecho (J) utilizando 2 tornillos M5x10 (O).



6

Fije el asiento (B) a la base (F) como se muestra en la imagen.

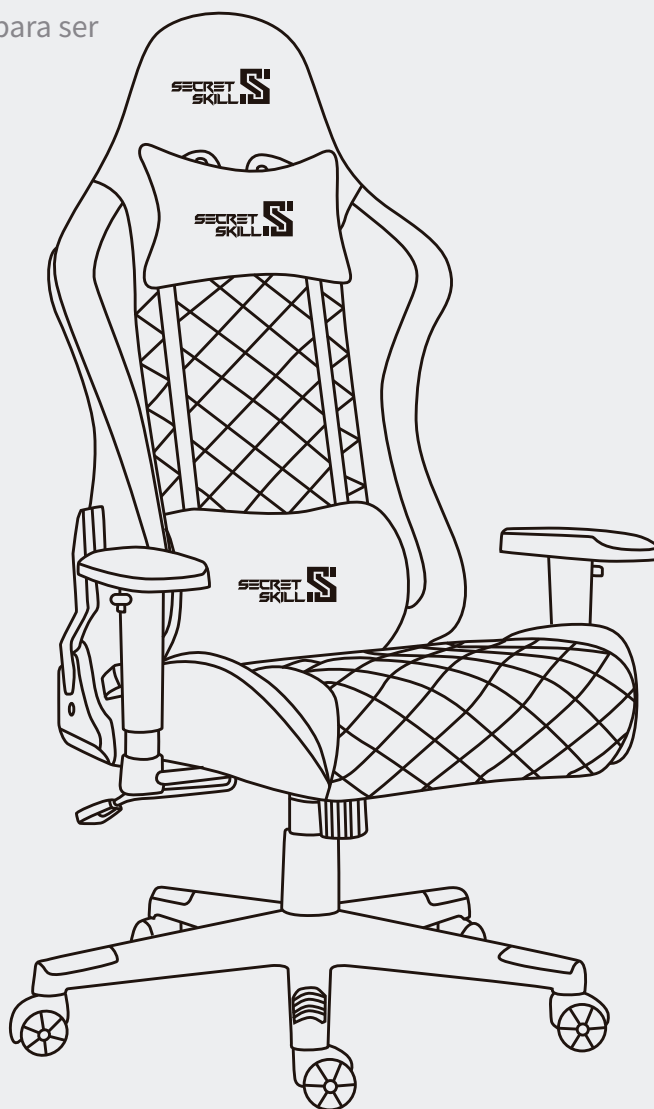
Fije el Cojín cervical (R) y el cojín Lumbar (S) al respaldo (A)



# INSTRUCCIONES DE ARMADO

7

¡Listo!, su silla esta lista para ser utilizada, ¡DISFRUTELA!



## SERVICIO TÉCNICO

Solo un técnico SECRETSKILL debe reparar o cambiar partes y piezas de las sillas.



[serviciotecnico@secretskill.cl](mailto:serviciotecnico@secretskill.cl)

# GARANTÍA

## **La garantía es por 12 meses contra desperfecto de fabricación.**

La garantía de la silla Gamer o una pieza de recambio cubre las faltas de conformidad que existan en el momento de la entrega al comprador. Conforme a este concepto, estarán cubiertas las averías que se manifiesten dentro del plazo de garantía y que tengan su origen en una falta de conformidad que ya existiera en el momento de la entrega. No se consideran faltas de conformidad el desgaste normal de piezas, materiales o componentes de la silla Gamer. De igual modo, las averías o deficiencias siguientes:

- a) Que vengan motivadas por el normal desgaste de piezas, materiales o componentes.
- b) Que vengan motivadas por un uso inadecuado del mismo, un mal montaje o por la falta de las operaciones de mantenimiento aconsejadas por el fabricante.
- c) Que sean consecuencia de un robo o accidente.
- d) Que sean a consecuencia de la introducción de objetos entre las ranuras o de animales y pelos de animales.

En caso de que guarde su silla Gamer en el patio cubierto o cerca del agua, con presencia de humedad, polvo o agua este puede dañar su silla Gamer afectando a su funcionamiento, invalidando por tanto su garantía.

En caso de que se produzca algún daño en su silla Gamer al sacarla de su caja original, estos no serán cubiertos por la garantía.

Para hacer efectiva la garantía, debe conservar la boleta o factura de compra, embalaje original del producto junto con el manual de uso, protecciones y piezas.

# ESPECIFICACIONES

<b>Nombre del Modelo</b>	<b>SKU</b>	<b>Código de Barras</b>	<b>Diámetro Ruedas</b>	60 mm
SHOOTER Negro/Azul	SSSC79431	0704583979431	Medidas Cojín Lumbar (Largo x Ancho x Alto)	32 x 18 x 8 cm
SHOOTER Negro/Gris	SSSC71055	0713317271055	Medidas Cojín Cervical (Largo x Ancho x Alto)	29 x 18 x 6 cm
			Peso Máximo Soportado	150 kgs
Altura (Max - Min)	130-140cm		Garantía de la Silla (Meses)	12
Altura desde el Suelo al Asiento (Max - Min)	48-58 cm			
Medidas Totales (Ancho x Profundidad x Altura)	69 x 55 x 130-140 cm		<b>Materiales de la Silla</b>	
Medidas Asiento (Ancho x Profundidad)	56 x 51 cm		Materiales de la Estructura	Hierro y Cuero Sintético
Medidas Respaldo (Alto x Ancho)	84 x 55 cm		Material del Tapizado	Cuero Sintético
Kg de la Silla (Peso Neto)	16,8 kg		Materiales del Relleno	Espuma
Respaldo Reclinable	Sí		Material de la Base	Hierro
Grados de Inclinación	90 - 155		Material de las Ruedas	Nylon
Tipo de Reposabrazos	2D Ajuste de Altura y Ángulo		Material del Reposabrazos	Nylon
Diámetro de la Base	35 cm		Material del Cojín Lumbar y Cervical	Terciopelo
Clase del Pistón Elevador de Gas	4		Material del Relleno del Cojín Lumbar y Cervical	Espuma Viscoelástica
Especificación de Pistón Elevador de Gas	100 mm, Clase 4, con Cubierta Plástica de 3 capas		<b>Empaque</b>	
Número de Ruedas	5		Medidas del Empaque (Largo x Ancho x Alto) cm	83 x 65 x 32 cm
			Kg del Empaque (Peso Neto / Peso Bruto)	16,8 kg/18,8 kg

Escanea y Descarga  
tu Manual Digital

Si no te funciona el QR  
descarga directo de la dirección:  
[https://a2brands.cl/  
repositorio-de-manuales](https://a2brands.cl/repositorio-de-manuales)



<https://www.secretskill.cl>

**A2B**

A2 Brands SpA  
El Arroyo 1.000, Bod D – Lampa – Santiago – Chile  
Fono: (+56) 232 639 165  
[contacto@a2brands.cl](mailto:contacto@a2brands.cl)  
[serviciotecnico@secretskill.cl](mailto:serviciotecnico@secretskill.cl)



Escanea y Descarga  
tu Manual Digital

Si no te funciona el QR  
descarga directo de la dirección:  
[https://a2brands.cl/  
repositorio-de-manuales](https://a2brands.cl/repositorio-de-manuales)