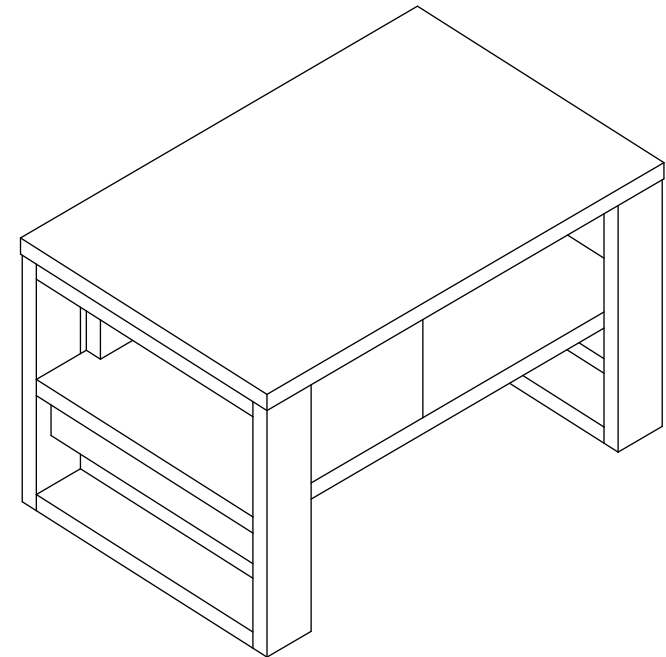


emovell



REF. B151

Manutenção e Limpeza:

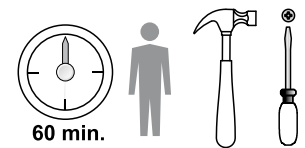
Use pano levemente umedecido com água, seguido de pano seco. Nunca utilize produtos químicos ou abrasivos.

Maintenance and Cleaning:

Use a cloth slightly dampened with water, followed by a dry cloth. Never use chemicals or abrasives.

Mantenimiento y limpieza:

Use un paño ligeramente humedecido con agua, seguido de un paño seco. Nunca use productos químicos o abrasivos.



Rua José Benediti, nº 1620 - Fone: +55 (054) 2105-8400 - +55 (054) 99614-6360
CEP: 95706-500 - Bento Gonçalves - RS - Site: www.emovell.com.br - E-mail: comercial@emovell.com.br

FERRAGENS / HARDWARE LIST / LISTA DE HERRAJES

6



ATENÇÃO!!!

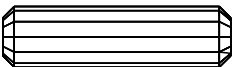



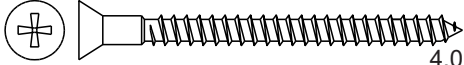


Em caso de uso de parafusadeira comece com um torque bem leve e vá aumentando até achar o ideal. Aperte somente até travar. Torque excessivo pode espanar o parafuso e danificar a peça comprometendo sua correta fixação.

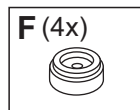
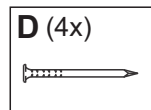
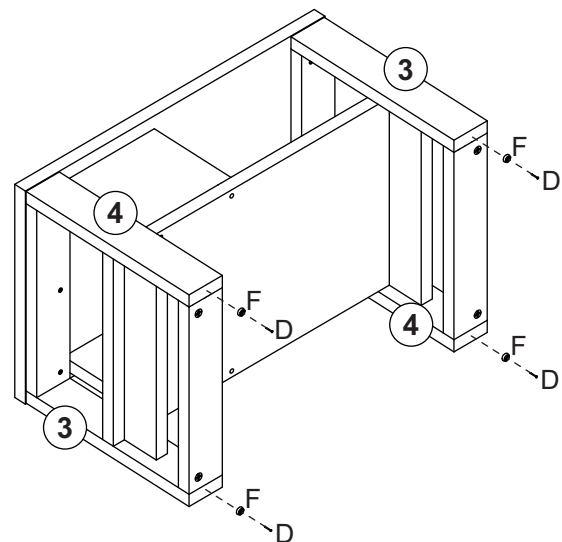
ATTENTION!!!

If using a screwdriver, start with a very light torque and increase until you find the ideal. Press only until it locks. Excessive torque can strip the bolt and damage the part, compromising its correct fixation.

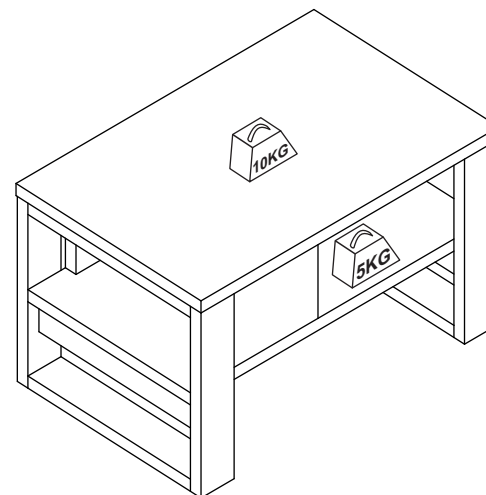
ATENCIÓN!!!

En caso de utilizar un destornillador, comience con un torque muy ligero y vaya aumentando hasta encontrar el ideal. Presione solo hasta que se detener. Torsión excesivo puede desempolvar el tornillo y dañar la pieza, comprometiendo su correcta fijación.

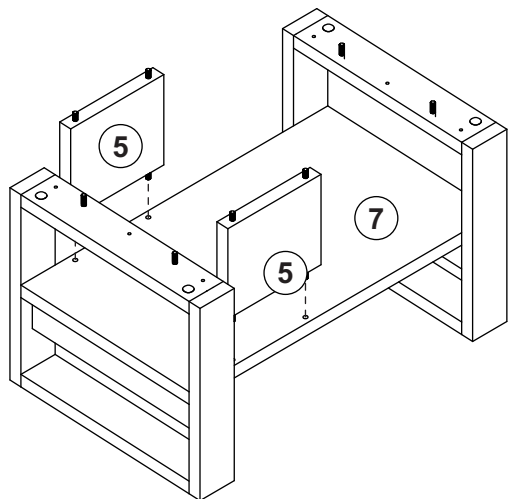
LOC.	IMAGEM / IMAGE / IMAGEN	QUANTIDADE # OF PIECES CANTIDAD
A	 8x30mm	32
B	 Tapa furo/Cover hole/Tapa agujero	08
C		08
D	 10x7	04
E	 4,0 x 45mm	06
F		04
G		08



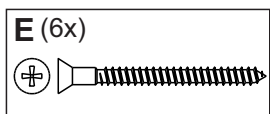
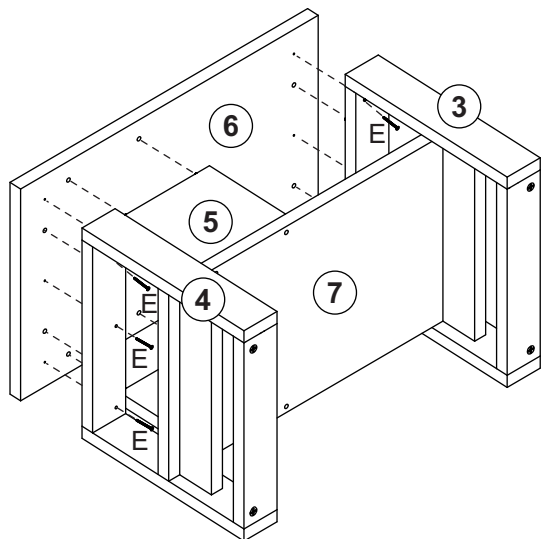
PESO MÁXIMO SUPORTADO
MAXIMUM WEIGHT SUPPORTED
PESO MAXIMO SOPORTADO



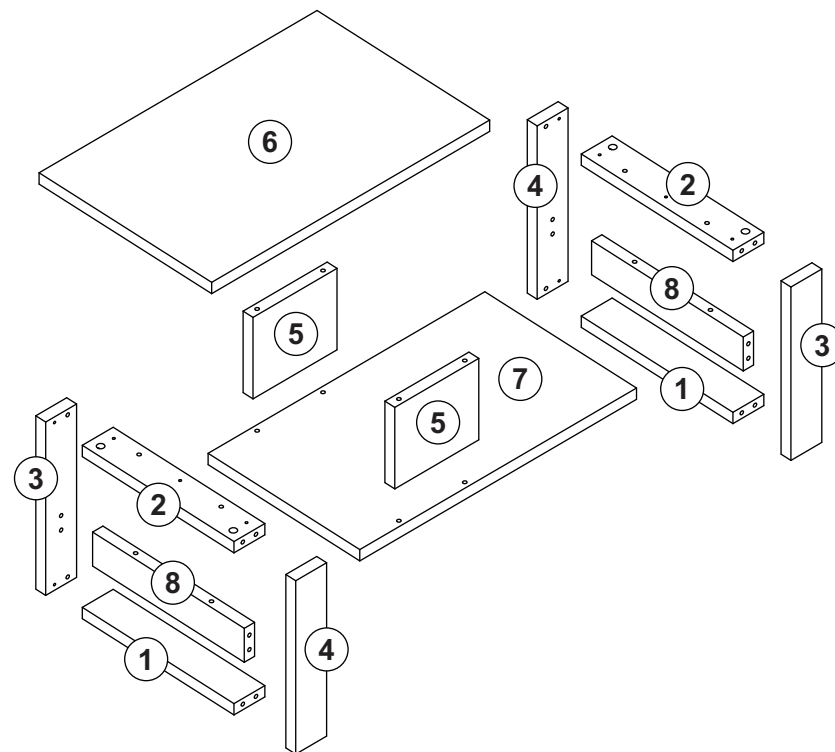
4



5

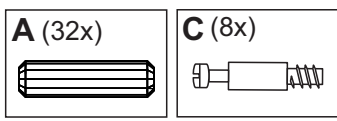
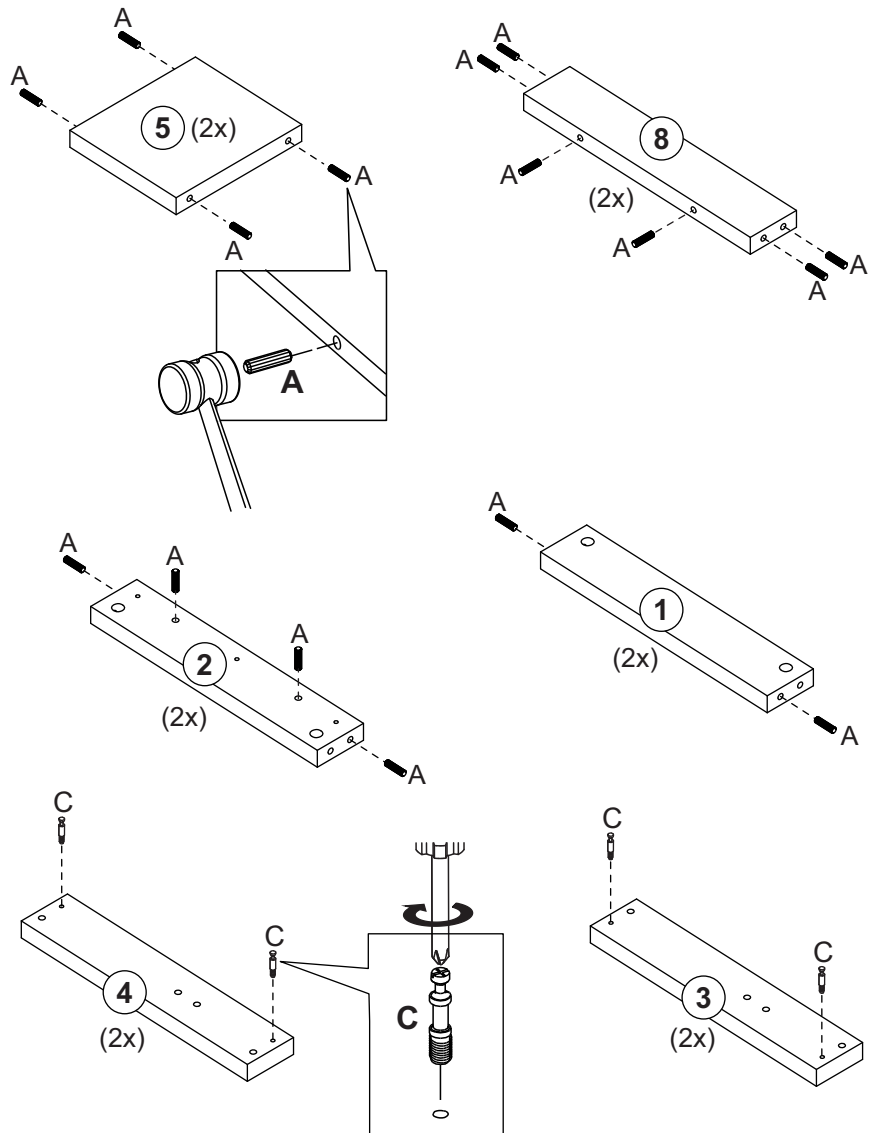


PARTES DO PRODUTO / PRODUCT PARTS / PARTES DEL PRODUCTO



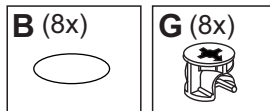
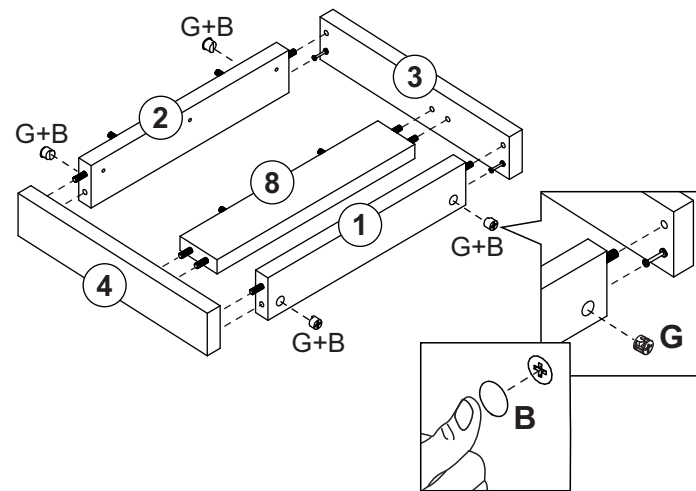
Loc.	Descrição / Description / Denominación	mm	Quantidade # Of Pieces Cantidad
1	Base pé/Foot base/Base pata	384x75x25	02
2	Base superior pé/Upper foot base/Base superior pata	384x75x25	02
3	Lateral direita pé/Right foot side/Lateral derecha pata	383x75x25	02
4	Lateral esquerda pé/Left foot side/Lateral izquierda pata	383x75x25	02
5	Lateral Interna/Internal side/Lateral interna	204x180x25	02
6	Tampo/Top/Tapa	675x437x25	01
7	Tampo interno/Internal top/Tapa interno	672x384x25	01
8	Travessa interna/Internal crossbar/Travessaño interno	384x75x25	02

1



2

2x



3

