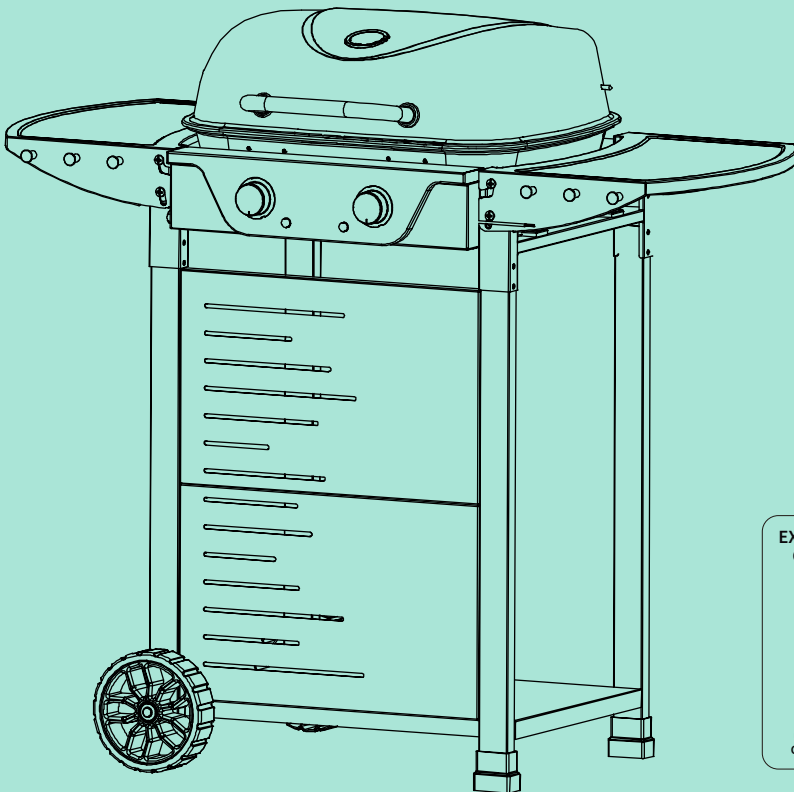




MANUAL DEL USUARIO

BARBACOA EXTERIOR ELÉCTRICA MANHATTAN E2B



EXIGE PRODUCTOS
CON SELLO SEC



Productos
regulados
bajo SEC
(Super Intendencia de
Combustibles de Chile)



Combustible
Electricidad



Número de
Quemadores



Área de Cocción



Regulador de
Temperatura 0°- 300°



Potencia
Nominal Total



Grado de
Protección



Escanea y Descarga
tu Manual Digital

INTRODUCCIÓN

Los mejores momentos se disfrutan junto a un rico asado y en compañía de tu familia o de tus más cercanos amigos.

Y para eso tenemos el ingrediente principal: nuestra barbacoa exterior eléctrica Manhattan de American Grill, obteniendo preparaciones con el mismo sabor a que si cocinaras con carbón o gas.

Con ella podrás preparar deliciosos cortes de carnes libres de humo, una gran solución para no molestar a tus vecinos.

Por eso, es hora de tirar toda la carne a la parrilla y poner a prueba tu American Grill.

ÍNDICE

Información de seguridad	4
Cuidado y mantenimiento	7
Piezas y medidas	10
Piezas componentes	11
Instrucciones de armado	13
Instrucciones de uso	18
Solución de problemas	21
Garantía	22
Especificaciones técnicas	23

INFORMACIÓN DE SEGURIDAD

Lea completamente este manual antes de armar, usar o instalar la Barbacoa Exterior Eléctrica.

Este manual contiene información importante sobre el armado, operación y mantenimiento.

Conserve este manual para futuras referencias.

Las precauciones de seguridad son esenciales para un equipo mecánico o de abastecimiento eléctrico.

Estas precauciones son necesarias al usar, almacenar y dar servicio a la Barbacoa Exterior Eléctrica.

Manipular este equipo con las cautelas requeridas reduce las posibilidades de perjudicar a las personas o daños a la propiedad.

ESTA BARBACOA EXTERIOR ELÉCTRICA ES PARA USO EXTERIOR

IMPORTANTE

Lea este manual minuciosamente antes de armar, encender o dar servicio a la barbacoa exterior eléctrica. Conserve este manual para referencias futuras.

PELIGRO

PELIGRO indica una situación peligrosa inminentemente la cual, si no es evitada, podría dar lugar a muerte o a lesión seria.



Precaución Superficie Caliente

Ponga atención a algunas partes accesibles a la barbacoa que pueden estar calientes.

ADVERTENCIA

La instalación, el ajuste, la alteración, la reparación o el mantenimiento inadecuados pueden ocasionar daños a la propiedad, lesiones o la muerte. Lea con detención las instrucciones de instalación, operación y mantenimiento antes de instalar esta barbacoa exterior eléctrica.

PELIGRO

El incumplimiento de las medidas de seguridad y las instrucciones incluidas con esta barbacoa exterior eléctrica podría tener como consecuencia la muerte, lesiones personales graves, la pérdida de propiedad o daños a esta debido a incendios, explosiones y/o quemaduras. Sólo las personas que puedan comprender y seguir estas instrucciones deben usar esta barbacoa exterior eléctrica.

ADVERTENCIA

No almacene ni utilice gasolina u otros vapores o líquidos inflamables cerca de este u otro aparato.

PRECAUCIÓN

Las partes protegidas por el fabricante, no deben ser manipulados por el usuario.

ADVERTENCIA

Ciertos materiales o artículos, cuando se almacenan cerca de la barbacoa exterior eléctrica, pueden verse sujetos al calor radiante y dañarse seriamente.

INFORMACIÓN DE SEGURIDAD

PELIGRO

EXPLOSIÓN: RIESGO DE INCENDIO

- Mantenga los combustibles sólidos, como materiales de construcción, papel o cartón, a la distancia de la barbacoa exterior eléctrica recomendada en las instrucciones.
- Nunca use la barbacoa exterior eléctrica en espacios en los que haya combustibles volátiles o transportados por el aire o productos como gasolina, solventes, disolventes de pintura, partículas de polvo o productos químicos desconocidos.
- Durante el funcionamiento, este producto puede ser una fuente de ignición. Mantenga el área de la barbacoa exterior eléctrica libre de materiales combustibles, gasolina, disolvente de pintura, solventes de limpieza u otros vapores y líquidos inflamables.

ADVERTENCIA

- Alerta a niños y adultos sobre los peligros de las altas temperaturas de las superficies. Manténgase alejado de estas superficies para evitar quemaduras en la piel o que se encienda la ropa.
- Vigile atentamente a los niños pequeños cuando se encuentren cerca de la barbacoa exterior eléctrica.
- No cuelgue ropa u otros materiales inflamables en la barbacoa exterior eléctrica ni los coloque cerca de esta.
- Sólo una persona calificada debe realizar la reparación del aparato.

ADVERTENCIA

Use la barbacoa exterior eléctrica solamente para la que ha sido diseñada.

ADVERTENCIA

No utilice la barbacoa exterior eléctrica con el cable de alimentación dañado, contacte al servicio técnico AMERICAN GRILL para su reparación.

ADVERTENCIA

PELIGRO DE QUEMADURAS

- Nunca deje la barbacoa exterior eléctrica sin supervisión cuando esté caliente o en uso.
- Manténgala alejada del alcance de los niños.

PELIGRO

- Su barbacoa exterior eléctrica llegará a tener una temperatura muy elevada.
- No toque las superficies de cocción, la carcasa, la tapa u otras partes de la barbacoa exterior eléctrica mientras se encuentra en uso o hasta la que barbacoa exterior eléctrica se haya enfriado después del uso.

PRECAUCIÓN

La exposición prolongada a la luz solar, al agua estancada, aire marino, agua salada, puede causar daño a su barbacoa exterior eléctrica, pudiendo no ser suficiente para protegerla el uso de una funda protectora.

PRECAUCIÓN

Esta barbacoa exterior eléctrica no es apta para ser utilizada por personas (incluyendo niños) cuyas capacidades físicas, sensoriales o mentales sean diferentes, estén reducidas, o carezcan de experiencia o conocimiento, a menos que dichas personas reciban una supervisión o capacitación para operación de la barbacoa exterior eléctrica por una persona responsable de su seguridad.

ADVERTENCIA

El enchufe macho de conexión debe ser conectado solamente a un enchufe hembra de las mismas características técnicas que el enchufe macho.

INFORMACIÓN DE SEGURIDAD

ADVERTENCIA

No modifique el enchufe de la barbacoa exterior eléctrica por ningún motivo. Si el enchufe no calza en la toma corriente, solicite a un electricista cambiar el toma corriente.

Si requiere un cable más largo, esta autorizado a usar una extensión cerrificada por SEC, cuya potencia eléctrica sea superior a la exigida por la barbacoa exterior eléctrica y tenga cable de tierra.

PELIGRO

Los elementos del embalaje (bolsas plásticas, espuma de polietileno, etc.) no deben dejarse al alcance de los niños porque son potenciales fuentes de peligro.

PELIGRO

No use agua para extinguir incendios provocados por grasa o aceite. Extinga el incendio o la llama con un extinguidor de tipo espuma o químico seco.

PELIGRO

Está prohibido utilizar con la barbacoa exterior eléctrica, carbón, madera o cualquier otro producto combustible.

PRECAUCIÓN: SUPERFICIE CALIENTE



Mantenga alejados a los niños, mascotas, ropa, muebles y productos inflamables

PELIGRO

No toque jamás la barbacoa exterior eléctrica si tiene el cuerpo mojado o los pies descalzos.

PRECAUCIÓN

No permita que el cable de la barbacoa exterior eléctrica tome contacto con alguna superficie caliente.

PRECAUCIÓN

Asegúrese de que la instalación eléctrica sea compatible con la potencia y el voltaje indicado de la barbacoa exterior eléctrica.

PRECAUCIÓN

Nunca conectar la barbacoa exterior eléctrica a un temporizador externo o un sistema de control remoto independiente.

ADVERTENCIA

PARA SU SEGURIDAD:
NO toque ni mueva la barbacoa exterior eléctrica durante al menos 1 hora después de usarla.

CUIDADO Y MANTENIMIENTO

CUIDADO Y MANTENIMIENTO

Debe limpiar la barbacoa exterior eléctrica después de cada uso para asegurar una mayor durabilidad.

ADVERTENCIA

PARA SU SEGURIDAD:
NO toque ni mueva la barbacoa exterior eléctrica durante al menos 1 hora después de usarla.



Precaución Superficie Caliente

Ponga atención a algunas partes accesibles de la barbacoa que pueden estar calientes.

Mantenga la barbacoa exterior encendida en 300 grados entre 5 y 10 minutos después de cocinar para quemar los residuos de alimentos.

Precaución: Toda limpieza y/o mantención debe ser efectuada cuando la barbacoa exterior eléctrica esté fría y con el suministro de electricidad cortado desde el tomacorriente.

Desconecte la barbacoa exterior eléctrica si no la utiliza o antes de limpiarla. Deje enfriarla antes de montar o desmontar piezas y antes de limpiarla.

Antes de limpiar la barbacoa exterior eléctrica, gire las perillas de control variable a la posición APAGADO y desenchufe el cable eléctrico del tomacorriente tomando del enchufe, no tirar del cable.

Deje enfriar por lo menos dos horas para evitar quemaduras accidentales antes de limpiarla.

Si ingresa agua a las conexiones eléctricas, déjelas sacar antes de usar la barbacoa exterior eléctrica nuevamente.

No pase las rejillas de cocción inferior bajo el agua fría estando calientes.

LIMPIEZA DE LA BANDEJA RECOLECTORA DE GRASA

La bandeja recolectora de grasa debe ser vaciada y limpiada con una solución de detergente y agua caliente, después de cada uso de la barbacoa exterior eléctrica y debe ser enjuagada.

LIMPIEZA DE LA SUPERFICIE EXTERIOR

Use un detergente suave o bicarbonato de sodio y una solución de agua caliente. Luego, enjuague con agua. NUNCA USE UN DETERGENTE LIMPIA-HORNO.

CUIDADO Y MANTENIMIENTO

LIMPIEZA DEL ACERO INOXIDABLE (SI APLICA)

Existen diversas clases de limpiadores de acero inoxidable que se pueden utilizar. Siempre aplique primero el procedimiento de limpieza más suave, y limpie en la dirección de la mancha.

No utilice lana de acero dado que rayará la superficie. No utilice limpiadores abrasivos ni ácidos. Pueden juntarse manchas de grasa en la superficie del acero inoxidable y derretirse en la superficie y parecerá que la barbacoa exterior eléctrica está oxidada. Para quitarlas, utilice una almohadilla suave junto con un limpiador para acero inoxidable.

LIMPIEZA DEL INTERIOR DE LA BARBACOA EXTERIOR ELÉCTRICA

Si la superficie interior de la tapa de la barbacoa exterior eléctrica pareciera tener la pintura descascarada, se debe a acumulación de grasa carbonizada que comienza a despegarse de la superficie. Limpie a fondo con una solución de detergente para vajilla. Enjuague con agua y permita secar por completo.

Remueva residuos usando una escobilla de cerdas plásticas y luego limpie con una solución de detergente para vajilla. Enjuague con agua y permita secar.

LIMPIEZA DE SUPERFICIES DE MADERA (SI APLICA)

Limpie con un paño suave y una solución de agua caliente jabonosa. Enjuague con agua. No use limpiadores abrasivos, desgrasadores o algún limpiador de barbacoas de alta concentración sobre las superficies de madera.

LIMPIEZA DE LAS REJILLAS DE COCCIÓN INFERIOR, REJILLA PARA CALENTAR (SUPERIOR) Y ACCESORIOS

Limpie las rejillas de cocción inferior, la rejilla para calentar y sus accesorios con una esponja o paño humedecido con agua caliente y detergente para vajilla.

Las rejillas de cocción inferior se pueden lavar en lavavajillas.

No use esponjas ni fibras metálicas para limpiar las rejillas de cocción inferior ya que se pueden rallar y perder las propiedades antiadherentes.

Para eliminar los restos de comida puede usar un cepillo con cerdas plásticas o un paño de nylon, luego secar con un paño suave.

CUIDADO Y MANTENIMIENTO

LIMPIEZA DE LOS TUBOS CALEFACTORES

Para limpiar los tubos calefactores, las partes visibles y accesibles después de retirar las rejillas de cocción inferior, debe esperar a que estén frías para limpiarlas con un paño seco.

Revise frecuentemente el cable eléctrico para determinar si está dañado.

No mueva la barbacoa exterior eléctrica tirándola del cable eléctrico.

No enrolle el cable eléctrico alrededor de la barbacoa exterior eléctrica y no lo doble.

Nota: En un entorno de aire salado (como cerca del océano), la corrosión se produce más rápido de lo normal. Revise frecuentemente si hay áreas corroídas y repárelas de inmediato.

ALMACENAJE

Guarde la barbacoa exterior eléctrica desenchufada del tomacorriente.

Entre usos:

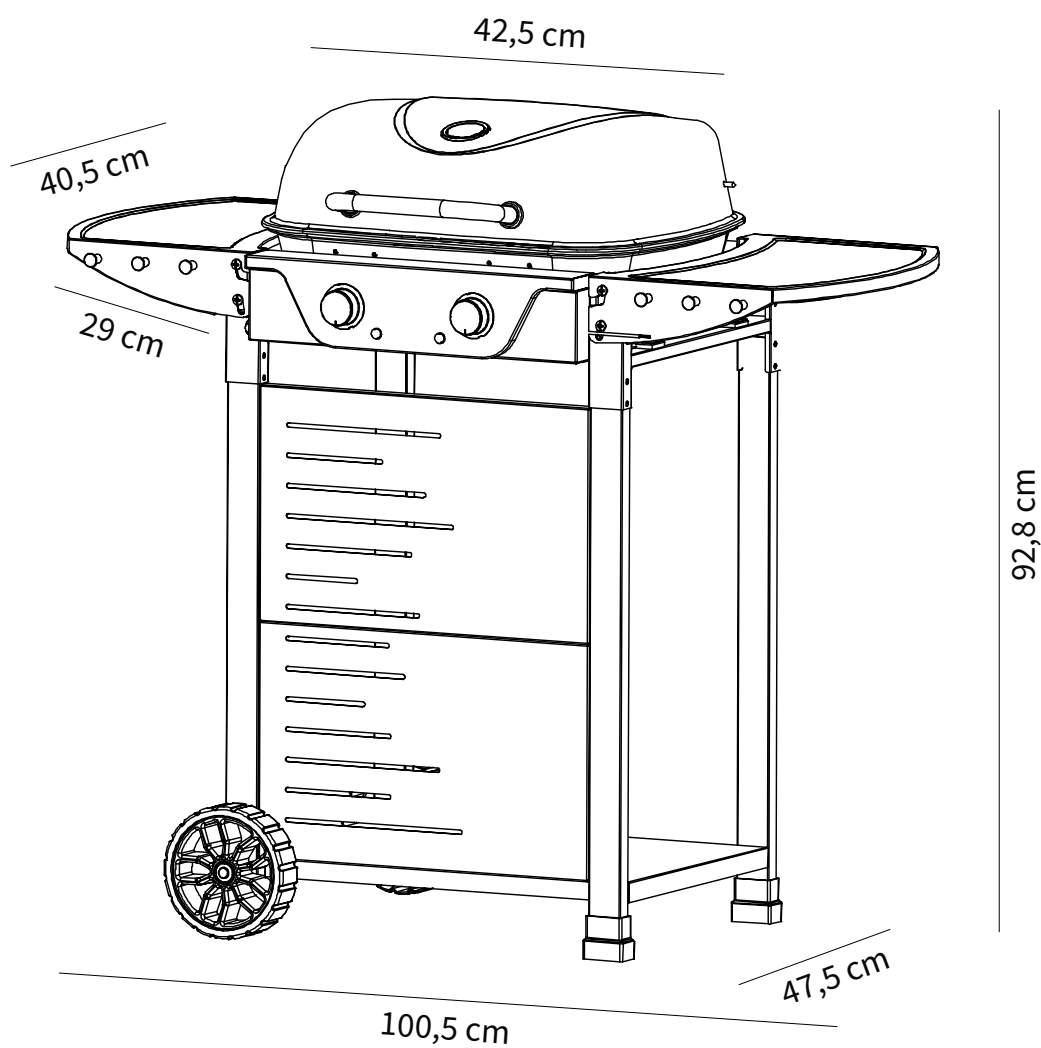
- Gire las perillas de control variable a la posición APAGADO.
- Desenchufe el cable eléctrico de la barbacoa exterior del tomacorriente.
- Almacene la barbacoa exterior eléctrica en un área protegida del contacto directo con el clima inclemente (como lluvia, aguanieve, granizos, nieve, polvo y suciedad).
- Se recomienda cubrir la barbacoa exterior eléctrica con una funda AMERICAN GRILL para ayudar a evitar que se acumule polvo y protegerla mejor de las condiciones exteriores.

Nota: Espere a que la barbacoa exterior eléctrica se enfríe antes de cubrirla.

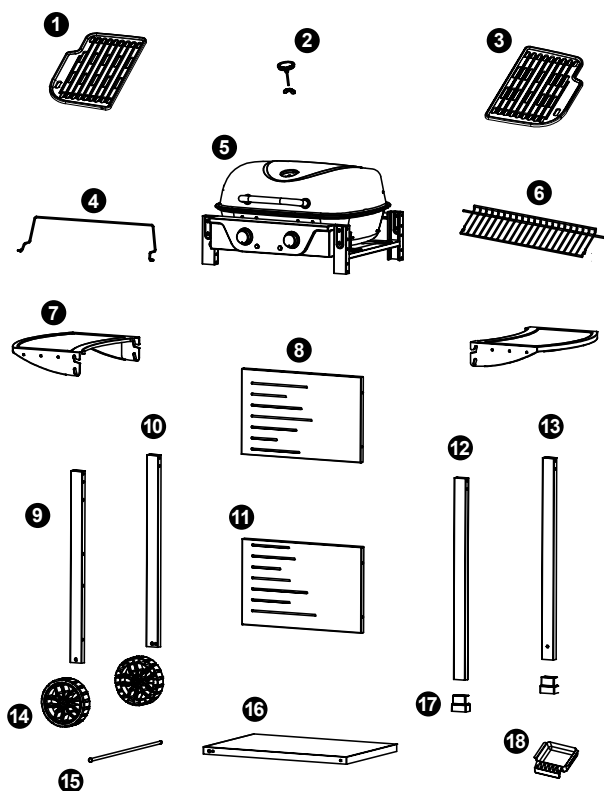
SERVICIO TÉCNICO

Solo un técnico AMERICAN GRILL debe reparar el cable eléctrico y los componentes asociados.

PIEZAS Y MEDIDAS

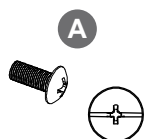


PIEZAS COMPONENTES

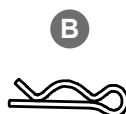


PIEZA	DESCRIPCIÓN	CANTIDAD
1	Rejilla de cocción inferior (izquierda)	1
2	Indicador de temperatura	1
3	Rejilla de cocción inferior (derecha)	1
4	Soporte rejilla para calentar (superior)	1
5	Caja de tubos calefactores	1
6	Rejilla para calentar (superior)	1
7	Bandeja lateral	2
8	Panel frontal inferior	1
9	Pata izquierda frontal	1
10	Pata izquierda posterior	1
11	Panel frontal superior	1
12	Pata derecha frontal	1
13	Pata derecha posterior	1
14	Ruedas	2
15	Varilla conectora de ruedas	1
16	Panel base	1
17	Tapa plástica patas derechas	2
18	Recipiente de grasa	1

PIEZAS COMPONENTES



Tornillo M5 x 10
Cant. 34



Clip fijador seguridad para rueda
Cant. 1

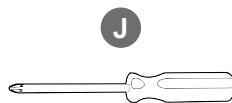


Tornillo colgador
Cant. 6



Tornillo
Cant. 8

Herramientas necesarias
para el armado
(No incluidas)



Destornillador

LUGAR DE INSTALACIÓN DE LA BARBACOA EXTERIOR ELÉCTRICA

- Mantenga siempre una distancia adecuada a los materiales combustibles, es decir, la parte superior y los lados a 100 cm como mínimo de la barbacoa exterior eléctrica.
- La barbacoa exterior eléctrica debe colocarse en un terreno firme y nivelado.
- Nunca opere la barbacoa exterior eléctrica en una atmósfera explosiva como en áreas donde se almacena gasolina u otros líquidos o vapores inflamables.

INSTRUCCIONES DE ARMADO

Antes de comenzar a armar la barbacoa exterior eléctrica, asegúrese de tener todas las piezas. Compare las piezas con la lista del contenido del paquete. No intente armar el producto si falta alguna pieza o si estas están dañadas. Póngase en contacto con el Servicio al Cliente para obtener piezas de repuesto.

Recomendación: *Sobreponer el cartón del embalaje en el suelo para evitar rayas en el armado.*

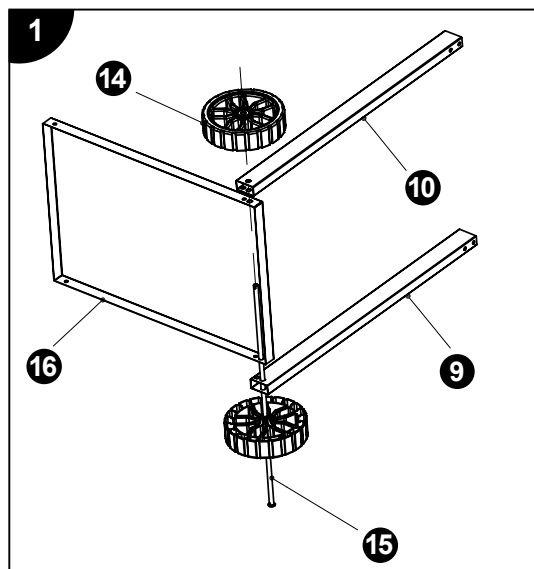
Tiempo estimado de armado: 45 minutos.

Herramientas necesarias para el armado:

Destornillador Phillips (no se incluye).

Con el fin de evitar cualquier lesión, por favor póngase los guantes antes de armar.

1. Pase la varilla conectora de ruedas (15) a través de las ruedas (14), de las patas izquierda frontal (9) y posterior (10) y por el panel base (16).



2.1 Asegure la rueda (14) con el clip fijador seguridad para rueda (B).

2.2 Fije el panel base (16) a las patas frontales (9 y 12) y patas posteriores (10 y 13) con 4 tornillos M5 x 10 (A).

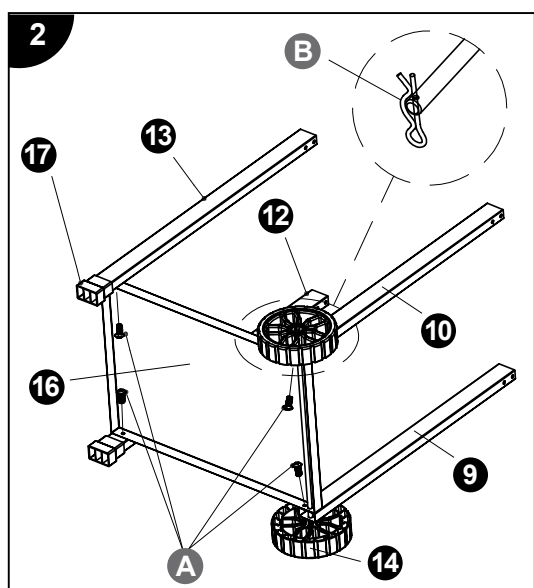
2.3 Inserte las tapas plásticas patas derechas (17), debajo de las patas derechas frontales (12) y posterior (13).

Piezas complementarias a utilizar

A Tornillo M5 x 10  x 4

B Clip fijador seguridad para rueda  x 1

J Destornillador 



INSTRUCCIONES DE ARMADO

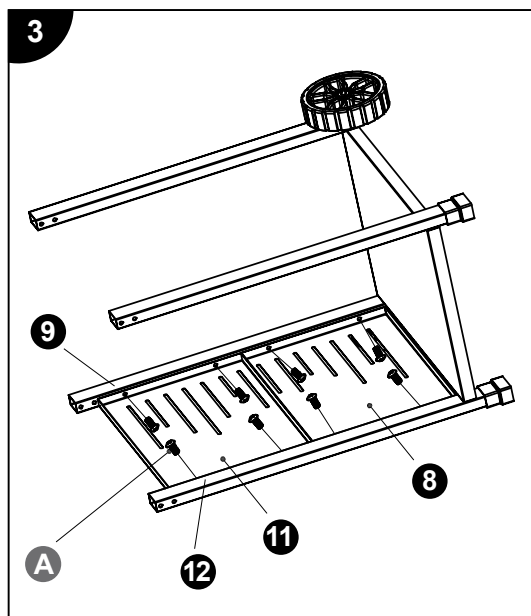
3. Fije el panel frontal superior (11) e inferior (8) a las patas frontales izquierda (9) y derecha (12) con 8 tornillos M5 x 10 (A).

Piezas complementarias a utilizar

A Tornillo M5 x 10 x 8



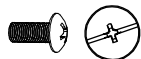
J Destornillador



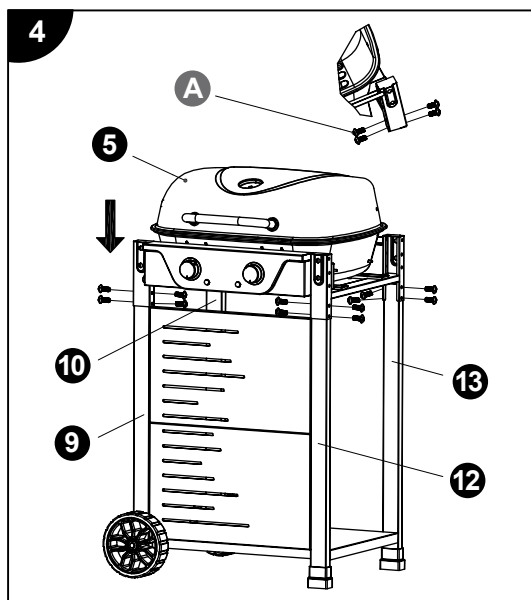
4. Coloque la caja de tubos calefactores (5) sobre la estructura y fíjela a las patas frontales (9 y 12) y patas posteriores (10 y 13) con 16 tornillos M5 x 10 (A).

Piezas complementarias a utilizar

A Tornillo M5 x 10 x 16



J Destornillador









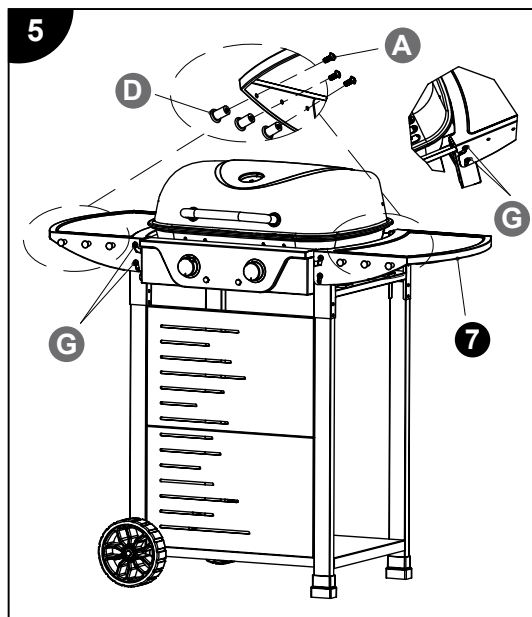
INSTRUCCIONES DE ARMADO

5.1 Fije las bandejas laterales (7) a la estructura con 8 tornillos (G).

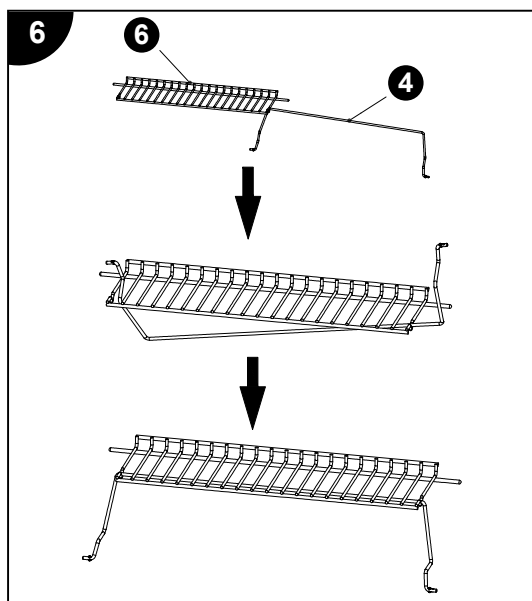
5.2 Fije a las bandejas laterales (7) 6 tornillos colgadores (D) con 6 tornillos M5 x 10 (A).

Piezas complementarias a utilizar

- | | | | | |
|----------|----------------------|---|---|-----|
| A | Tornillo
M5 x 10 |  |  | x 6 |
| D | Tornillo
colgador |  | | x 6 |
| G | Tornillo |  |  | x 8 |
| J | Destornillador |  | | |



6. Fije la Rejilla para calentar (Superior) (6) en su soporte rejilla para calentar (Superior) (4).

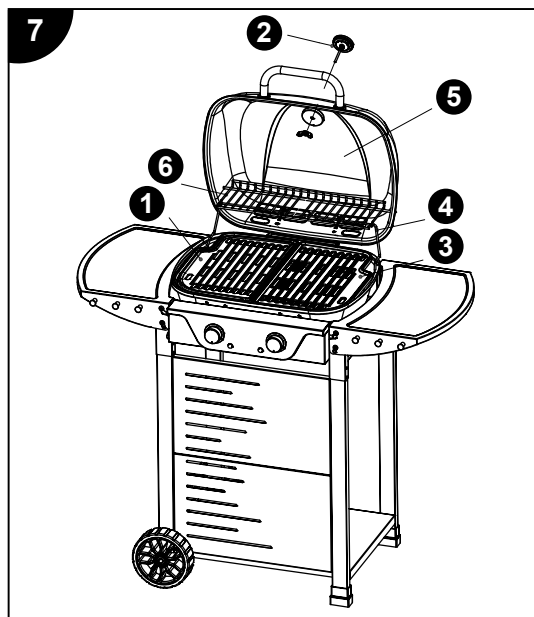


INSTRUCCIONES DE ARMADO

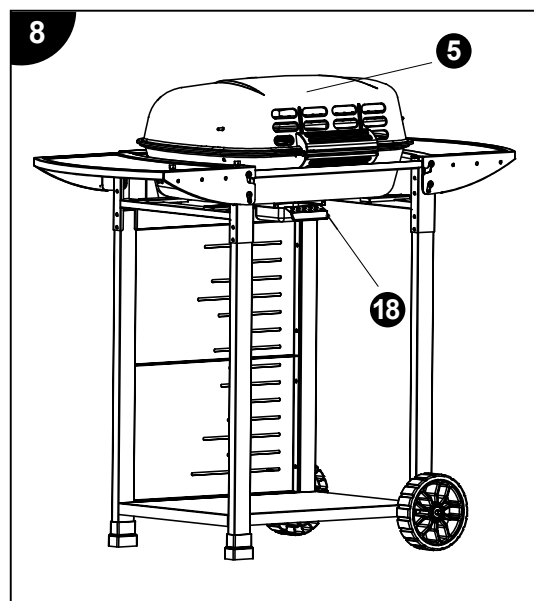
7.1 Coloque el Indicador de temperatura (2) en la tapa de la caja de tubos calefactores (5).

7.2 Coloque las rejillas de cocción inferior izquierda (1) y derecha (3).

7.3 Coloque la Rejilla para calentar (Superior) (6) y fíjela con su soporte rejilla para calentar (Superior) (4) en la barbacoa exterior eléctrica.



8. Coloque el Recipiente de grasa (18) debajo de la caja de tubos calefactores (5).



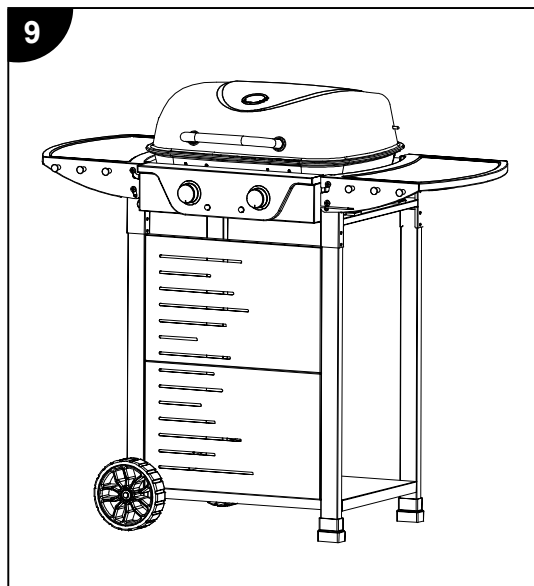
INSTRUCCIONES DE ARMADO

9. No deje productos inflamables debajo de la barbacoa exterior eléctrica ni alrededores.

PRECAUCIÓN: SUPERFICIE CALIENTE



Mantenga alejados a los niños, mascotas, ropa, muebles y productos inflamables



INSTRUCCIONES DE USO

Asegúrese que la barbacoa exterior eléctrica sea ubicada sobre una superficie plana y nivelada.

Nunca encienda los tubos calefactores de la barbacoa exterior eléctrica con la tapa cerrada.

Precaución: *No intente operar la barbacoa exterior eléctrica hasta que haya leído toda la información de seguridad de este manual y hasta que el armado esté completo.*

Se recomienda antes de usar por primera vez la barbacoa exterior eléctrica, lave bien las rejillas de cocción inferior y accesorios con agua caliente y detergente para vajilla, enjuague y seque bien.

Para obtener mejores resultados puede repasar las rejillas de cocción inferior con una servilleta de papel impregnada en aceite de cocina para mejorar la eficacia de la superficie antiadherente.

Elimine el aceite en exceso con una servilleta de papel limpia.

LUEGO DE SECAR LAS REJILLAS DE COCCIÓN INFERIOR Y ACCESORIOS, ENCIENDA LA BARBACOA EXTERIOR ELÉCTRICA, CIERRE LA TAPA, MANTÉNGALA ASÍ POR 15 MINUTOS EN NIVEL MÁXIMO (300°), SIN ALIMENTOS. ESTO LE AYUDARÁ A LIMPIAR LAS PARTES INTERNAS DE LA BARBACOA EXTERIOR ELÉCTRICA Y DISIPAR EL OLOR PROVENIENTE DEL ACABADO DE LA PINTURA Y RESIDUOS DE GRASA DE FABRICACIÓN.

Es posible que despidan algo de olor y de humo durante los primeros minutos.

No retire el recipiente de grasas durante la cocción. Si estuviera lleno durante la cocción, espere hasta que se enfríe antes de vaciarlo.

Las rejillas de cocción inferior pueden tornarse de color amarillo después de utilizarlas. Esto es normal y es producto de las temperaturas necesarias de cocción.

Es necesario tomar precauciones específicas cuando se desplaza la barbacoa exterior eléctrica, ya que contiene aceite caliente o cualquier otro líquido caliente.

Se recomienda siempre antes de utilizar la barbacoa exterior eléctrica precalentarla con los tubos calefactores a su nivel máximo (300°) con la tapa cerrada por 10 minutos.

INSTRUCCIONES DE USO

INSTRUCCIONES DE ENCENDIDO



Precaución Superficie Caliente

Ponga atención a algunas partes accesibles a la barbacoa que pueden estar calientes.



PELIGRO

Está prohibido utilizar con la barbacoa exterior eléctrica, carbón, madera o cualquier otro producto combustible.

ENCENDIDO DE TUBOS CALEFACTORES

1. Levante la tapa de su barbacoa exterior eléctrica antes de encenderla.
2. Gire las perillas de control variable hacia la posición APAGADO.
3. Enchufe la barbacoa exterior eléctrica al tomacorriente.
4. Gire las perillas de control variable al nivel máximo (300°) y cerrar la tapa por 10 minutos para precalentar la barbacoa exterior eléctrica.

Si experimenta cualquier problema con el encendido, consulte la sección “Solución de problemas” en la página 21.

APAGADO DE TUBOS CALEFACTORES

1. Gire las perillas de control variable a la posición de APAGADO.
2. Desenchufe la barbacoa exterior eléctrica del tomacorriente, nunca tire del cable para desconectarla, sino del enchufe del cable de alimentación.

Si la barbacoa exterior eléctrica está encendida cuando hay un corte de electricidad, la luz indicadora de superficie caliente permanecerá encendida hasta que la barbacoa exterior eléctrica se haya enfriado completamente.

Tener precaución de desenchufar la barbacoa exterior eléctrica, si no al volver la electricidad se volverá a encender si las perillas de control variable no están en la posición APAGADO.

Luz indicadora de encendido de barbacoa exterior eléctrica

Cada tubo calefactor tiene una luz indicadora de encendido. Cuando la perilla de control variable se activa, la luz se enciende.

No toque nunca las superficies calientes de la barbacoa exterior eléctrica.

Nunca deje la barbacoa exterior eléctrica sin vigilancia cuando la use.

INSTRUCCIONES DE USO

Para evitar el recalentamiento de la barbacoa exterior eléctrica, no la coloque en un rincón ni cerca de una pared. La distancia ideal de cualquier lado de la barbacoa exterior eléctrica es mínimo de 100 centímetros (1 metro).

Nunca deje la barbacoa exterior eléctrica enchufada cuando no la esté usando.

Para preservar el revestimiento de las rejillas de cocción inferior y evitar rayarlas, use siempre utensilios de plástico para altas temperaturas o madera.

Nunca corte los alimentos sobre las rejillas de cocción inferior.

Lista de verificación de uso

Para que la experiencia con su barbacoa exterior eléctrica sea segura y agradable, lleve a cabo la siguiente comprobación antes de cada uso.

Antes de usar:

1. Estoy familiarizado con el manual de instrucciones de la barbacoa exterior eléctrica por completo y entiendo todas las precauciones indicadas.
2. Todos los componentes están debidamente ensamblados, intactos y operables.
3. No se han realizado alteraciones.
4. El cable de electricidad está en perfectas condiciones.
5. La barbacoa exterior eléctrica está alejada de gasolina u otros líquidos y vapores inflamables.
6. La barbacoa exterior eléctrica está alejada de ventanas, aberturas de entrada de aire, regadores y otras fuentes de agua.
7. La barbacoa exterior eléctrica está a una distancia de al menos 100 cm de todos sus lados a fuentes de combustión.
8. La barbacoa exterior eléctrica está sobre una superficie sólida y nivelada.
9. No hay signos de nidos de arañas o insectos.
10. Todos los conductos de circulación de aire están limpios.
11. Niños y adultos han sido advertidos de los peligros de las temperaturas altas de la superficie y deben mantenerse alejados para evitar quemaduras o encendido de la ropa.
12. Deben supervisar los niños pequeños con mucho cuidado, cuando se encuentran en la zona de la barbacoa exterior eléctrica.
13. La barbacoa exterior eléctrica debe ser inspeccionada antes de su uso y también ser inspeccionada anualmente.

Después de usar:

1. Las perillas de control variable están en la posición APAGADO.
2. El cable de electricidad está desconectado del tomacorriente.

SOLUCIÓN DE PROBLEMAS

PROBLEMA	CAUSA POSIBLE	ACCIÓN CORRECTIVA
La barbacoa exterior eléctrica no enciende	La barbacoa exterior eléctrica no está enchufada correctamente al toma corriente	Enchufar correctamente al toma corriente
	No hay electricidad	Revisar electricidad del lugar donde está enchufada la barbacoa exterior eléctrica
	La Perilla de control variable está en la posición OFF	Mover la perilla de control variable a la posición máxima (300°)
La temperatura de la preparación de la comida no es óptima	Perilla de control variable fijada en temperatura incorrecta	Mover perilla de control variable a la temperatura deseada o correcta
	Poco periodo de preparación	Aumentar el tiempo de preparación
	Barbacoa exterior eléctrica no precalentada antes de su uso	Precaliente la barbacoa exterior eléctrica por 10 minutos antes de cocinar
La luz de encendido del tubo calefactor no se apaga	Termostato defectuoso	Contactar al servicio técnico AMERICAN GRILL para revisión
	La barbacoa exterior eléctrica está sucia	Apagar la parrilla, esperar a que se enfríe y limpiarla
	La comida se quemó	

GARANTÍA

La garantía es por 12 meses contra desperfectos de fabricación.

La garantía de la Barbacoa Exterior Eléctrica o una pieza de recambio cubre las faltas de conformidad que existan en el momento de la entrega al comprador. Conforme a este concepto, estarán cubiertas las averías que se manifiesten dentro del plazo de garantía y que tengan su origen en una falta de conformidad que ya existiera en el momento de la entrega. No se consideran faltas de conformidad el desgaste normal de piezas, materiales o componentes de la Barbacoa Exterior Eléctrica.

De igual modo, las averías o deficiencias siguientes:

- a) Que vengan motivadas por el normal desgaste de piezas, materiales o componentes.
- b) Que vengan motivadas por un uso inadecuado de la misma, un mal montaje o por la falta de las operaciones de mantenimiento aconsejadas por el fabricante.
- c) Que sean consecuencia de un robo o accidente.
- d) Que sean a consecuencia de la introducción de objetos entre las ranuras o de animales y pelos de animales.
- e) Que sean usados productos que dañan el acero inoxidable, tales como el cloro, ácido muriático, diluyentes abrasivos, etc.

No cubre daños por moho, corrosión, la decoloración de la Barbacoa Exterior Eléctrica o por acumulación de grasa y suciedad.

En caso de que guarde su Barbacoa Exterior Eléctrica en el patio cubierto o cerca del agua, con presencia de humedad, polvo o agua este puede dañar su Barbacoa Exterior Eléctrica afectando a su funcionamiento, invalidando por tanto su garantía.

En caso de que se produzca algún daño en su Barbacoa Exterior Eléctrica al sacarla de su caja original, estos no serán cubiertos por la garantía.

Para hacer efectiva la garantía, debe conservar la boleta o factura de compra, embalaje original del producto junto con el manual de uso, protecciones y piezas.

ESPECIFICACIONES TÉCNICAS

Nombre del Modelo Manhattan E2B Black Manhattan E2B Red	SKU AGKB9172 AGMR0553	Código de Barras 0704583979172 0713317270553	Tipo de Encendido Regulador de Intensidad de Calor en Grados Ajustable	Eléctrico 0 - 300°
Grado de Protección IPX	IPX4		Certificación CE	EMC/LVD
Medidas del Producto con Tapa Cerrada (Largo x Ancho x Altura) cm	100,5 x 47,5 x 92,8 cm		N° Certificado SEC Parrilla	E-013-03-15939
Medidas del Producto con Tapa Abierta (Largo x Ancho x Altura) cm	100,5 x 60,4 x 123,5 cm		Área de Cocción Principal	42 x 37 Cm
Kg del Producto (Peso Neto)	14,6 kg		Incluye Rejilla Superior (material)	Acero
Material del Producto	Fierro y Acero Inoxidable		Número de Rejillas de Cocción	2
Tipo de Combustión	Electricidad		Incluye Termómetro	Sí
Numero de Tubos Calefactores	2		Incluye Termostato	Sí
Potencia Nominal (Watts) Total	2300 Watts		Incluye Recipiente Recolector de Grasa	Sí
Potencia Nominal (Watts) por Tubo Calefactor	1150 Watts		Número de Ruedas	2
Tensión Nominal Total	220 - 240 v		Dimensiones del Empaque (Largo x Ancho x Altura) cm	57,5 x 52,5 x 39,5 cm
Frecuencia Nominal Total	50 - 60 Hz		Kg del Empaque (Peso Bruto)	17,6 Kg
			Garantía (Meses)	12
			País de Fabricación	RPC

FABRICADO EN RPC



EXIGE PRODUCTOS CON SELLO SEC



Productos regulados bajo SEC
(Superintendencia de Combustibles de Chile)



INFORMACIÓN DE CONTACTO

A2B

A2 Brands SpA

El Arroyo 1.000, Bod D - Lampa - Santiago - Chile

Fono: (+56) 232 639 165

contacto@a2brands.cl

serviciotecnico@americangrill.cl



Escanea y Descarga
tu Manual Digital



EXIGE PRODUCTOS CON SELLO SEC



Productos regulados bajo SEC
(Super Intendencia de Combustibles de Chile)



Escanea y Descarga
tu Manual Digital