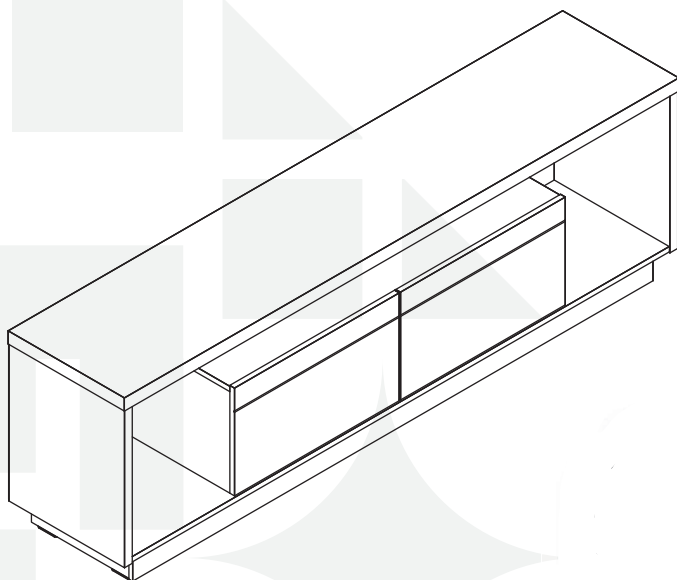


madeiramadeira

CABECASA



Conheça nossos
produtos CabeCasa



CabeCasa

Casa e Decoração por MadeiraMadeira

Caber é fazer dar certo.

E para caber na sua vida, criamos a CabeCasa.

Ao invés da gente dizer o que cabe

Fomos perguntar para quem sabe: você, cliente Madeira.

Agora cabe no bolso, cabe na vida

Cabe o que você quiser que caiba.

Cabe em casa.

CabeCasa é a primeira marca
original MadeiraMadeira,
conheça nossa loja:



+ de **10 anos**
de mercado



+ de **8 mil**
entregas por dia



+ de **5 milhões**
de clientes



Como trocar seu produto

Para caber na sua vida, tem que caber mais transparência. Se o seu produto CabeCasa chegou com algum defeito, **você tem 7 dias para solicitar a troca**, saiba como agora mesmo.

1

Tenha em mãos: as fotos das peças com defeito; nome; código (como está aqui no manual) e quantidade de peças com defeito

2

Acesse o chat em nosso site, clicando no ícone



3

Selecione o seu pedido, e depois a opção "Quero trocar um produto".

4

Pronto, agora é só preencher as informações e enviar. Vamos entrar em contato por e-mail e te dar todas as instruções.

CABE NO BOLSO • CABE NA VIDA • CABE EM CASA

Válido somente para Brasil
Válido sólo para Brazil
Valid only for Brazil



CABE NO BOLSO • CABE NA VIDA • CABE EM CASA

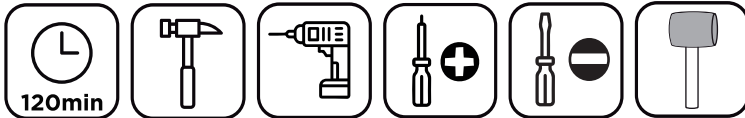


Prepare-se para a montagem

IMPORTANTE - LEIA CUIDADOSAMENTE - RETENHA PARA REFERÊNCIA FUTURA

- Confira as peças, componentes e se já tem em mãos as ferramentas necessárias.
- Para proteger seu móvel, coloque as peças sobre um tapete.
- Para realizar a montagem são necessárias 02 pessoas. Convide sua família ou amigos pra montar com você.

Para realizar a montagem você vai precisar dessas ferramentas:



Se ficar alguma dúvida, é só falar com a gente pelo chat do site.

Atenção!

Grau de dificuldade de montagem AVANÇADO
Contrate nosso serviço profissional de montagem, é só apontar a câmera do seu celular para o QR Code ao lado ou chamar o número (41) 9 9877-0911 no whatsapp.



Faça utilização da régua abaixo para medir as ferragens.



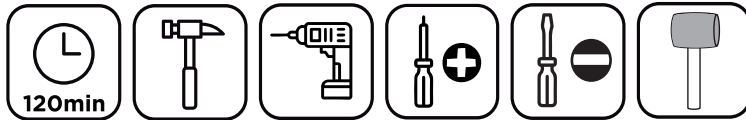
Prepárese para el montaje

Prepare for the assembly

IMPORTANTE - LEA CUIDADOSAMENTE - MANTENGA PARA REFERENCIA FUTURA
IMPORTANT - READ CAREFULLY - RETAIN THIS MANUAL FOR FUTURE REFERENCE

- Compruebe las piezas, componentes y si ya tiene en sus manos las herramientas necesarias.
Check the parts, components and if you already have in hand the necessary tools.
- Para proteger a su mueble, coloque las piezas sobre una alfombra.
To protect your furniture, place the pieces on a carpet.
- Son necesarios 2 personas para realizar el montaje.
To complete the assembly are required 2 people.

Para el montaje, son necesarias estas herramientas:
To perform the assembly you will need these tools:


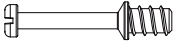



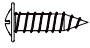



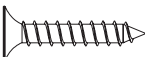

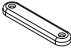






Utilice la siguiente regla para medir los accesorios.
Use the ruler below to measure the hardware.



LISTA DE FERRAGENS


LISTA DE HERRAJES HARDWARE LIST

REF.	DESCRIÇÃO / DESCRIPCIÓN / DESCRIPTION	ILUSTRAÇÃO ILUSTRACIÓN ILLUSTRATION	QUANTIDADE CANTIDADE QUANTITE
A	CAVILHAS 6X30MM TARUGO DE MADEIRA 6X30MM WOODEN DOWL PIN 6X30MM		36
B	PINO GIROFIX COM ROSCA SOBERBA PERNOS MINIFIX COM ROSCA CAM SCREW		22
C	CASTANHA DO MINI-GIROFIX TUERCA MINIFIX CAM SCREW LOCK		22
D	PARAFUSO 3,5X40MM CABECA CHATA PHS BICROMATIZADO TORNILLO 3,5X40MM CABEZA PLANA FLAT HEAD SCREW 3,5X40MM		2
E	PREGO CABEÇA LISA 3,5MM CLAVO CABEZA PLANA 3,5MM NAIL FLAT HEAD 3,5MM		71
F	PARAFUSO 3,5X12MM CABEÇA FLANGEADA TORNILLO 3,5X12MM CABEZA BRIDA FLANGE HEAD SCREW 3,5X12MM		72
G	TAMPA ADESIVA 18MM TAPA ADHESIVA 18MM COVER ADHESIVE 18MM		18
H	BATENTE SILICONE 8MM RESINA BATENTA DE SILICONA 8MM ADHESIVE SILICONE 8MM		4
I	PRENDEDOR DE FUNDOS 13X13 COM 1 FURO GRAPAS PARA FONDO 13X13 CON 1 AGUJERO STAPLES TO BACK 13X13		16
J	PARAFUSO 4,5X25MM CABECA CHATA PHS BICROMATIZADO TORNILLO 4,5X25MM CABEZA PLANA FLAT HEAD SCREW 4,5X25MM		4
K	CANTONEIRA PLÁSTICA COM 4 FUROS ÁNGULO DE FIJACIÓN PLASTICO FLAT CORNER PLASTIC		14
L	SAPATA OVAL 12X50 DESLIZADORES SLIDERS		8
M	DOBRADICA CANECA 35MM BAIXA+CALCO 3MM BISAGRA 35MM BAJA HINGE 35MM		4
N	DISPOSITIVO TRAPEZIO CINZA TRAPEZIO DE PLASTICO GRIS PLASTIC TRAPEZOID		4
O	GIZ DE CORRECAO 15X8 TIZA PARA CORRECIÓN CRAYON REPAIR		2
P	KIT FITA LED LUZ BRANCA QUENTE 1 FITA(2000MM) KIT CINTA LED (2000MM) LED LAMP KIT (2000MM)		1

LISTA DE FERRAGENS

LISTA DE HERRAJES

HARDWARE LIST

REF.	DESCRIÇÃO / DESCRIPCIÓN / DESCRIPTION	ILUSTRAÇÃO ILUSTRACIÓN ILLUSTRATION	QUANTIDADE CANTIDADE QUANTITE
Q	ADAPTADOR PINO CHATO ADAPDATDOR ENCHUFE 2 PATAS PLANAS 2 PIN PLUG ADAPTER		1

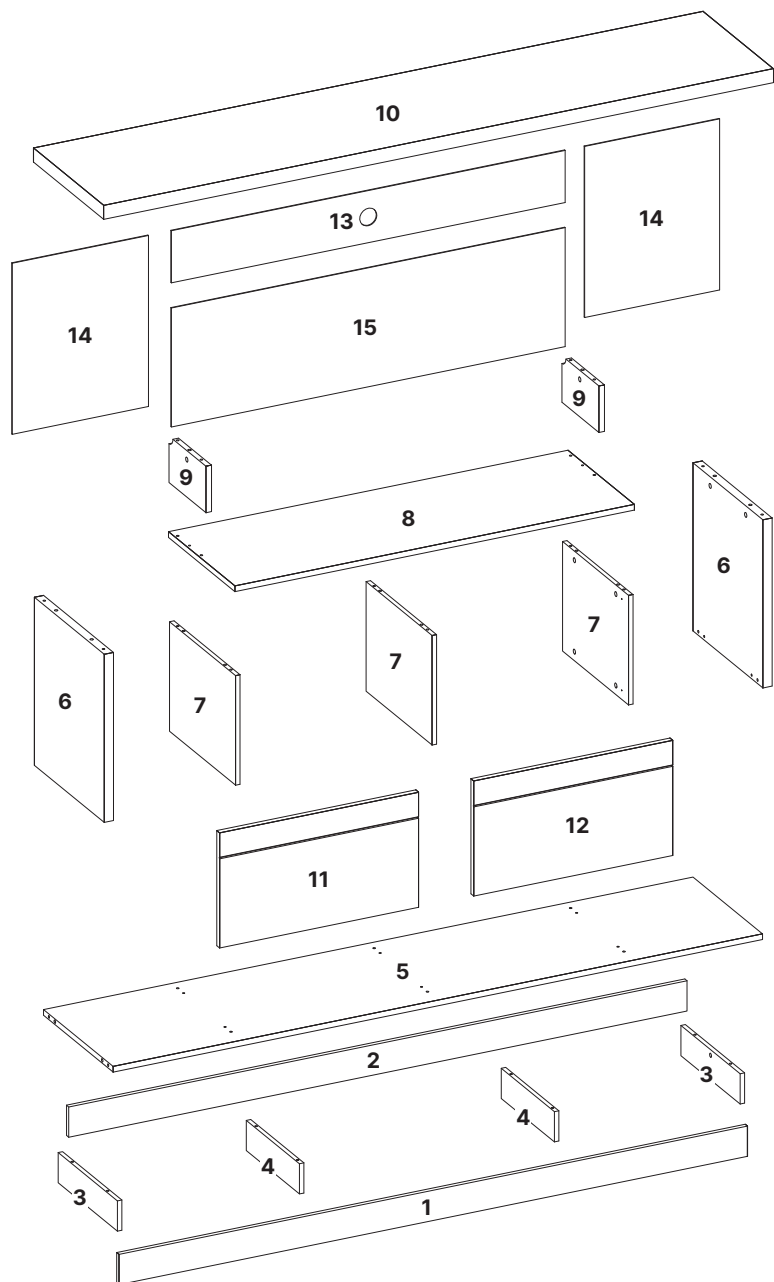
LISTA DE PEÇAS

LISTA DE PIEZAS
PIECES LIST

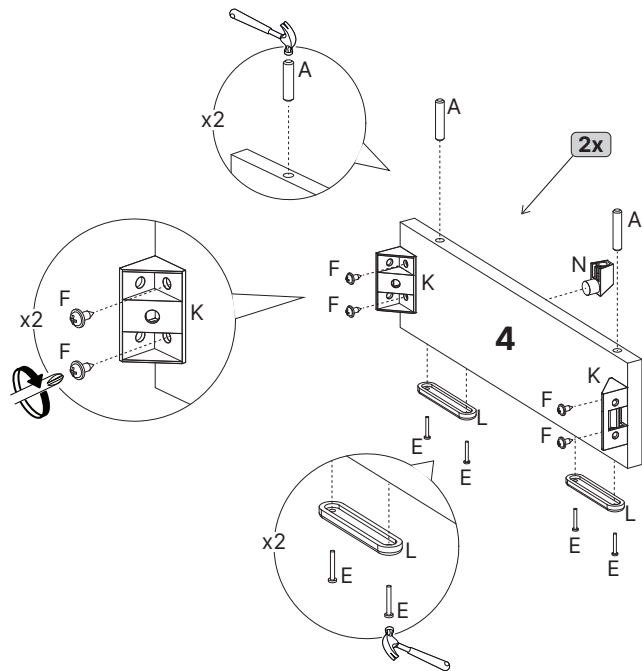
N° PEÇA	CÓD. FORNECEDOR	DESCRIÇÃO	QTD	DIMENSÕES (mm)			PESO UNT (KG)
				COMP.	LARG.	ESP.	
1	510326001	RODAPE FRONTAL	1	1699	80	12	1.05
2	510326002	RODAPE TRASEIRO	1	1671	80	12	1.03
3	510326003	RODAPE LATERAL	2	320	80	12	0.20
4	510326004	RODAPE CENTRAL	2	287	80	12	0.18
5	510326005	BASE	1	1755	376	15	6.47
6	510326006	LATERAL	2	445	378	25	2.75
7	510326007	DIVISAO INFERIOR	3	357	290	12	0.80
8	510326008	TAMPO INFERIOR	1	1080	359	15	3.80
9	510326009	DIVISAO SUPERIOR	2	200	123	15	0.24
10	510326010	TAMPO TV	1	1810	380	37	11.30
11	510326011	PORTA ESQUERDA	1	538	305	15	1.83
12	510326012	PORTA DIREITA	1	538	305	15	1.83
13	510326013	FUNDO SUPERIOR (COM FURO)	1	1064	141	2.8	0.48
14	510326014	FUNDO LATERAL	2	453	368	2.8	0.55
15	510326015	FUNDO INFERIOR	1	1064	312	2.8	1.09

ARTÍCULO	DESCRIPCIÓN
1	SÓCALO FRONTAL
2	SÓCALO TRASERO
3	SÓCALO LATERAL
4	SÓCALO CENTRAL
5	BASE
6	LATERAL
7	DIVISIÓN INFERIOR
8	TAPA INFERIOR
9	DIVISIÓN SUPERIOR
10	BASE DE TV
11	PUERTA IZQUIERDA
12	PUERTA DERECHA
13	FONDO SUPERIOR (CON AGUJERO)
14	FONDO LATERAL
15	FONDO INFERIOR

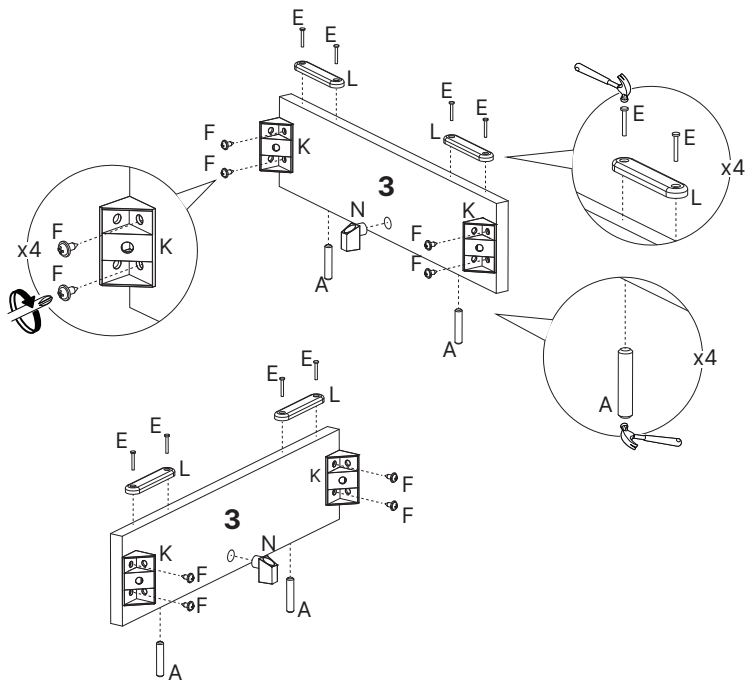
ITEM	DESCRIPTION
1	FRONT BASEBOARD
2	BACK BASEBOARD
3	SIDE BASEBOARD
4	CENTRAL BASEBOARD
5	BASE
6	SIDE PIECE
7	LOWER DIVISION
8	LOWER BASE
9	UPPER DIVISION
10	TV BASE
11	LEFT DOOR
12	RIGHT DOOR
13	UPPER BACK WITH HOLE
14	SIDE BACK
15	LOWER BACK



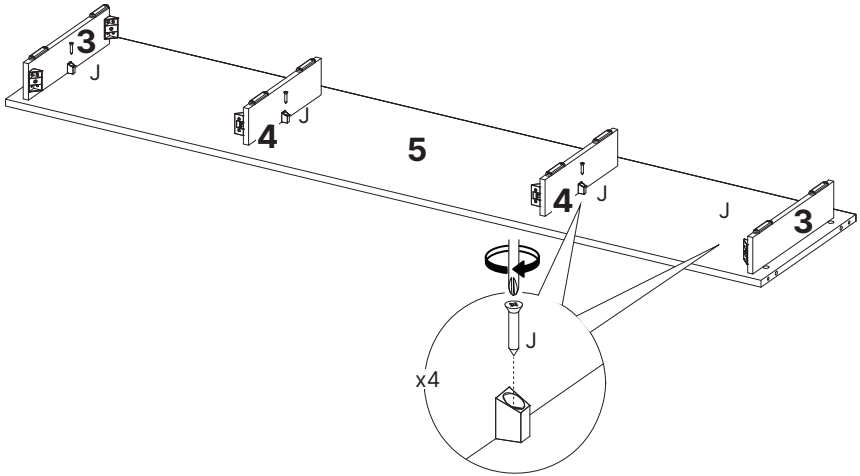
1



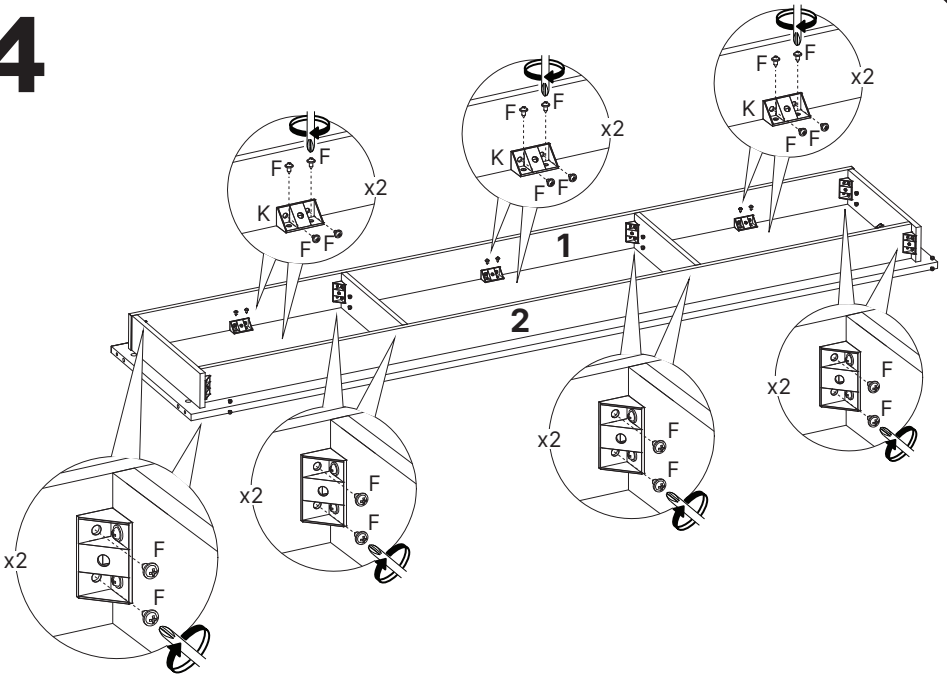
2



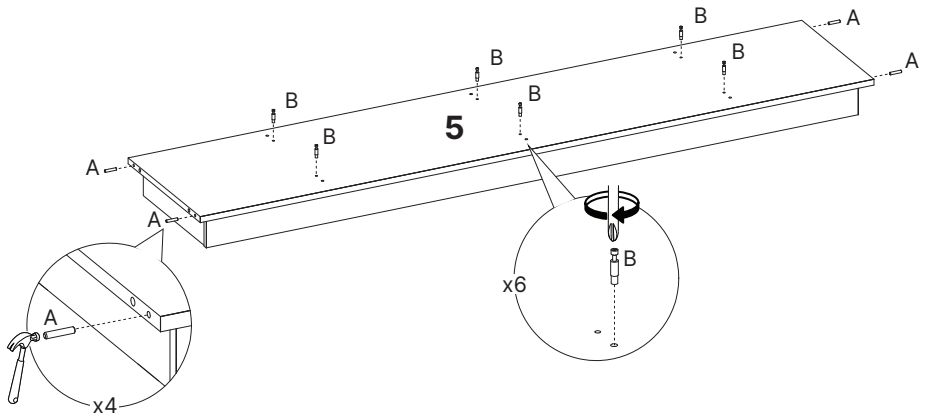
3



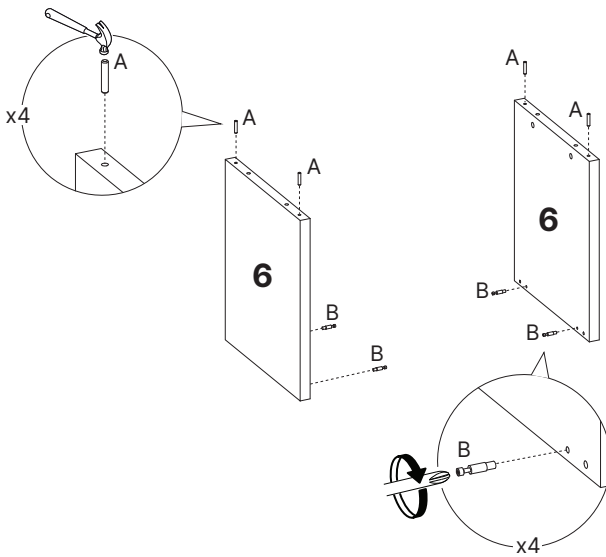
4



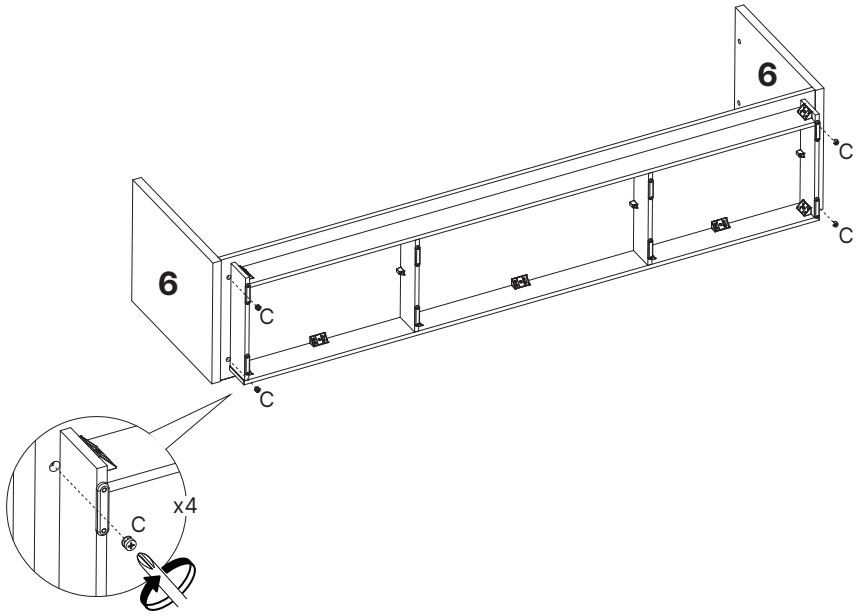
5



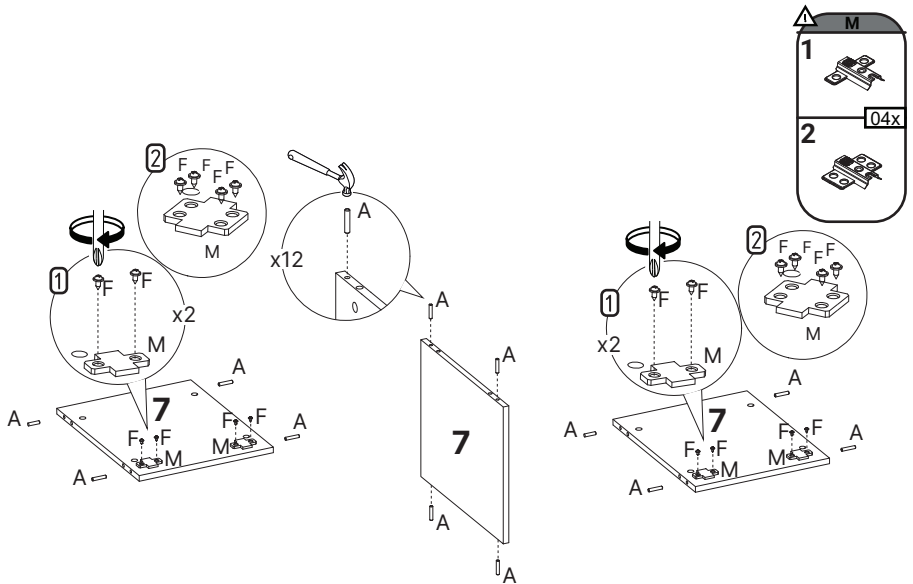
6



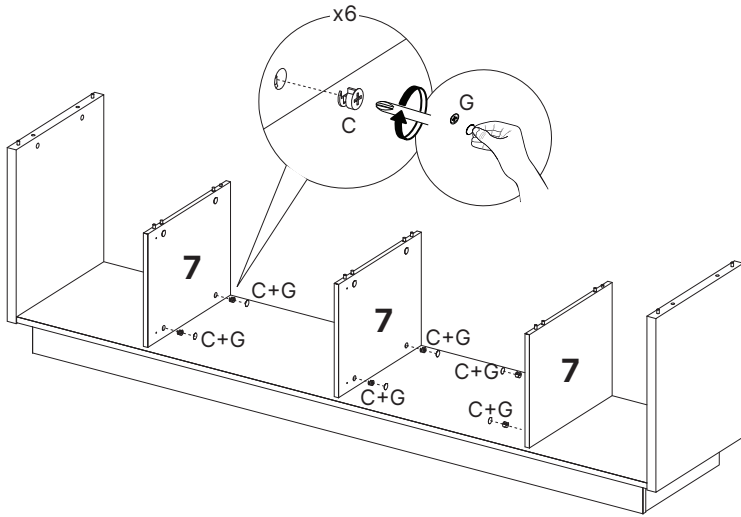
7



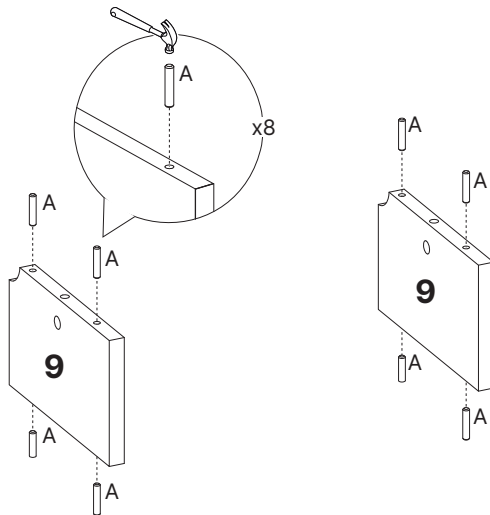
8



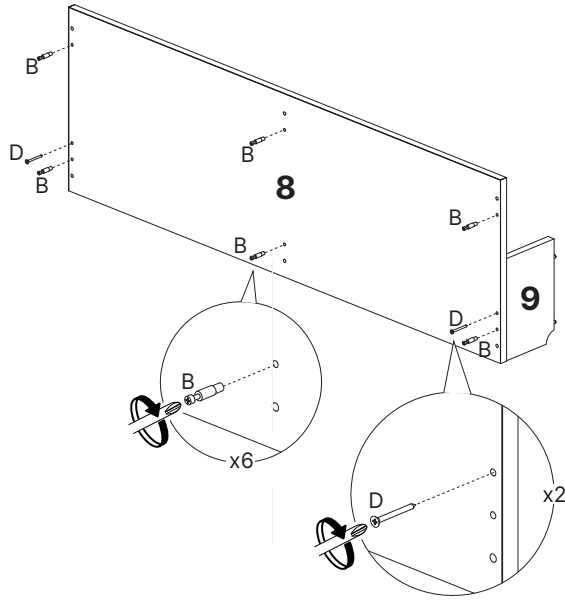
9



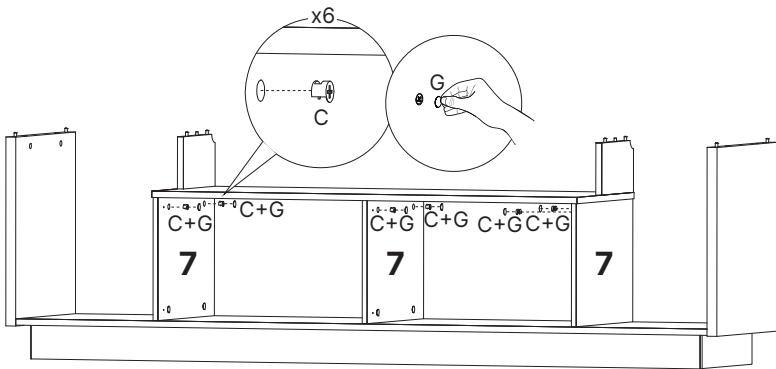
10



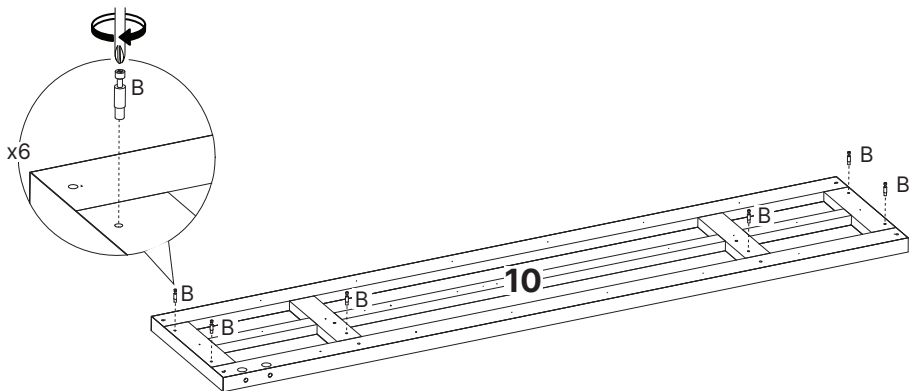
11



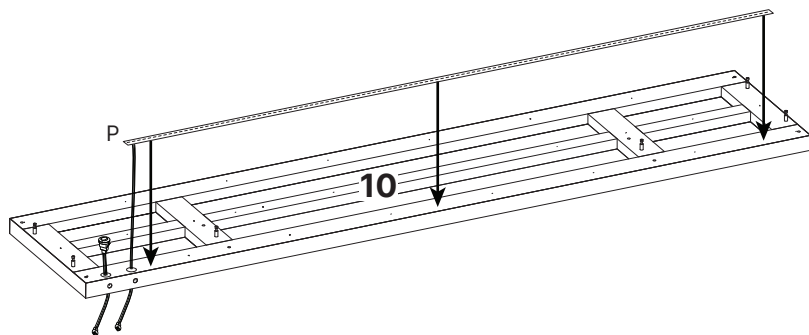
12



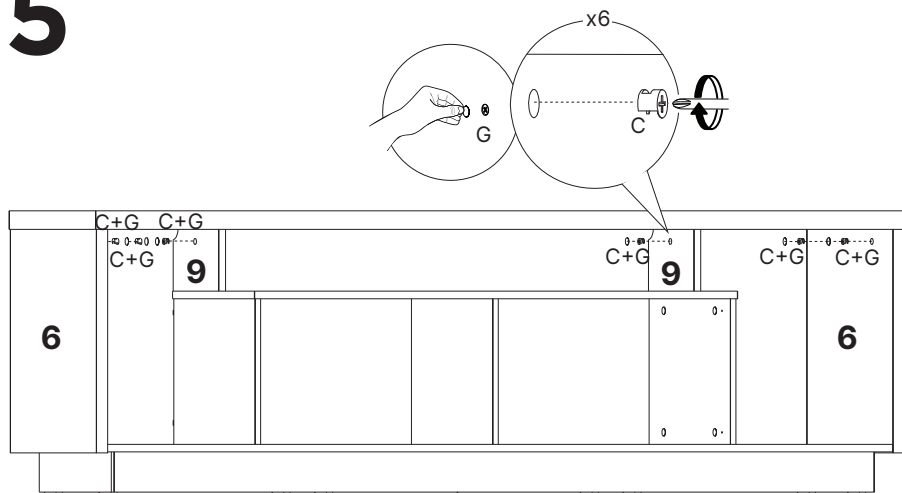
13



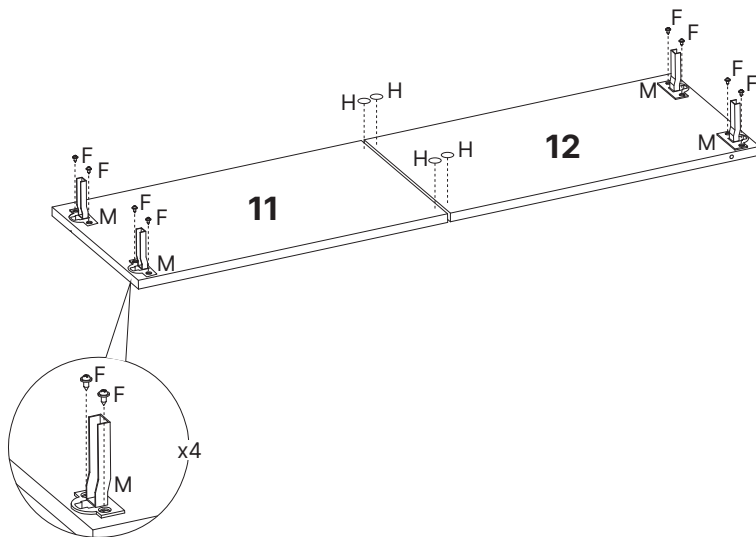
14



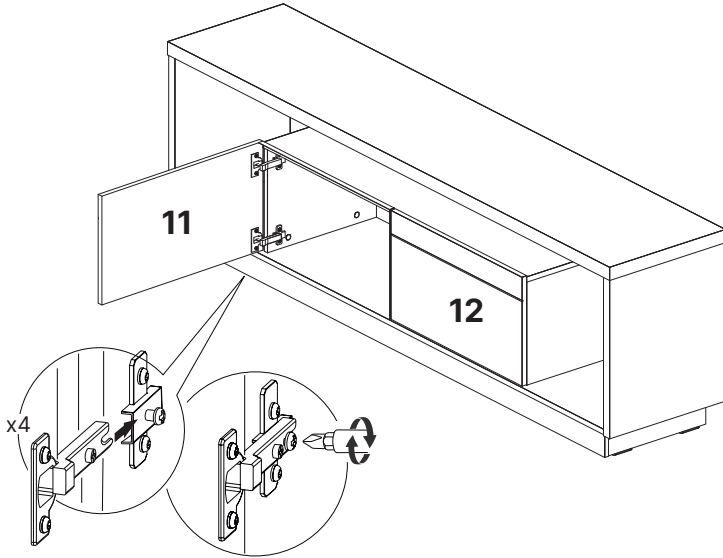
15



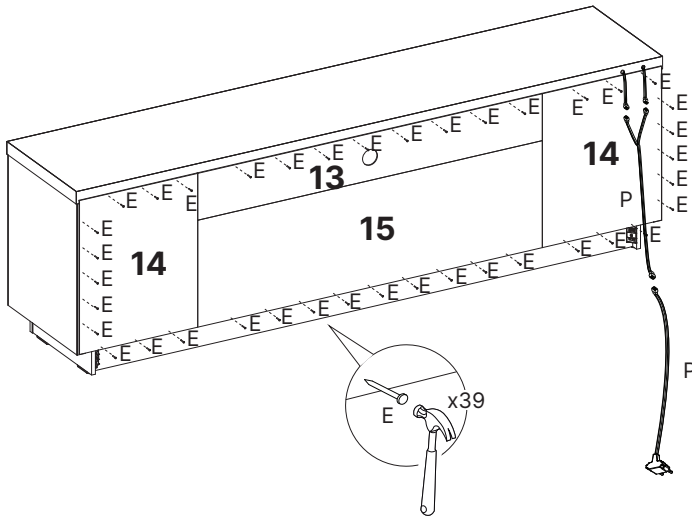
16



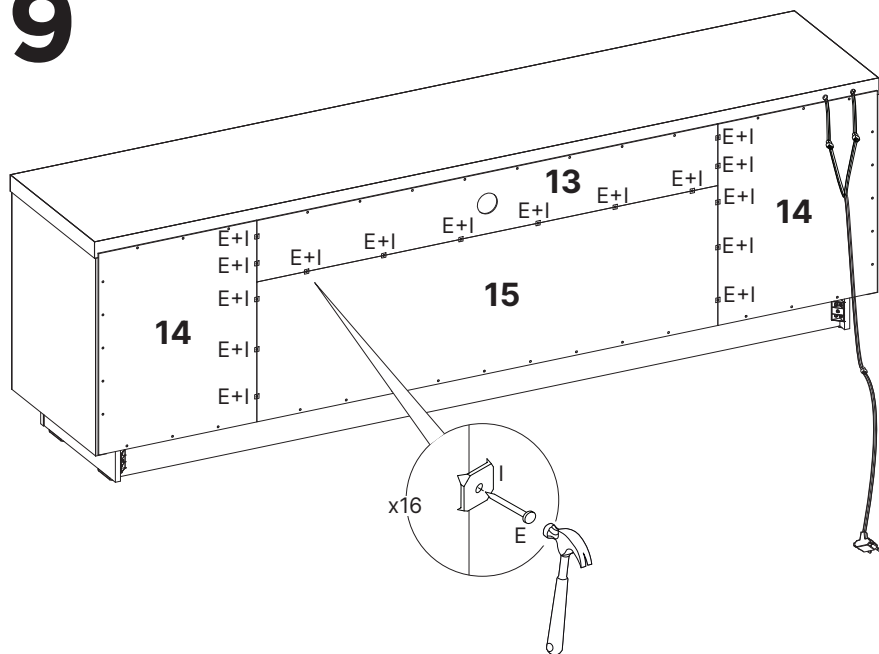
17



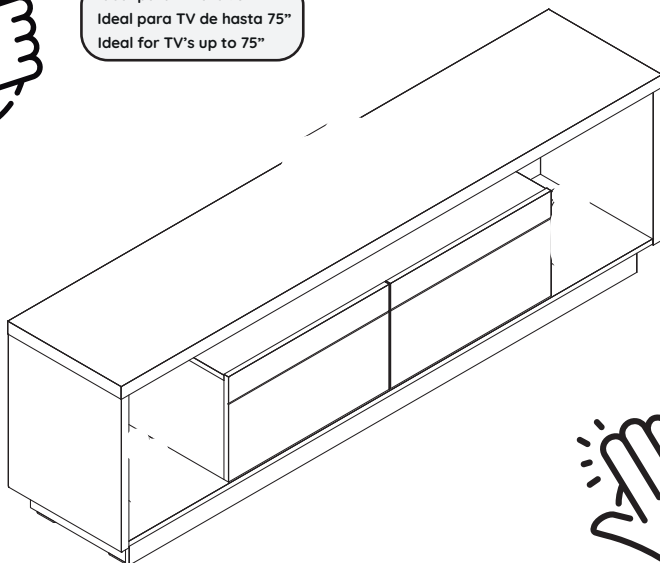
18



19



! Ideal para TV até 75"
Ideal para TV de hasta 75"
Ideal for TV's up to 75"



Dicas para assegurar a garantia e prolongar a vida útil do seu móvel

Consejos para asegurar la garantía y prolongar la vida útil de su mueble
Suugestions to ensure the warranty and extend the life of TV stand

Limpeza

Use um pano macio, levemente umedecido com água. É possível o uso detergente neutro, ou sabão neutro com água.

Limpieza

Use un paño suave, ligeramente humedecido con agua. Es posible el uso de detergente neutro, o jabón neutro con agua.

Cleanliness

Use a soft cloth, slightly moistened with water. It is possible to use a neutral detergent, or mild soap with water.

Manutenção

Para garantir estabilidade e durabilidade, é recomendado reapertar os parafusos de tempos em tempos.

Mantenimiento

Para asegurar la estabilidad y durabilidad, se recomienda reapretar los tornillos de vez en cuando.

Maintenance

To ensure stability and durability, it is recommended to retighten the screws from time to time.

Ventilação

A falta de ventilação e excesso de calor pode prejudicar a durabilidade e acabamento do produto.

Ventilación

La falta de ventilación y el exceso de calor pueden perjudicar la durabilidad y acabado del producto.

Ventilation

Lack of ventilation and excessive heat can impair the durability and finish of the product.



madeira
madeira
CABE
CASA

V.06