

# Doripel

móveis

MANUAL DE MONTAGEM  
ASSEMBLE INSTRUCTONS  
INSTRUCCIONES DE ARMADO

**RP 68400**  
**RP 40450**  
Roupeiro 04 Pts

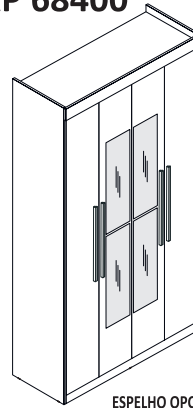
Acesse a Instrução de montagem completa pelo QRCode.

Access the complete assembly instructions via QRCode.

Accede las instrucciones de montaje completas mediante QRCode.

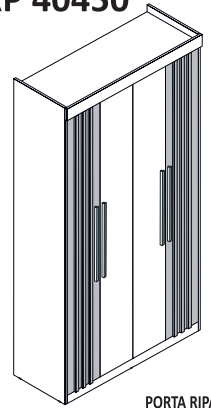


**RP 68400**

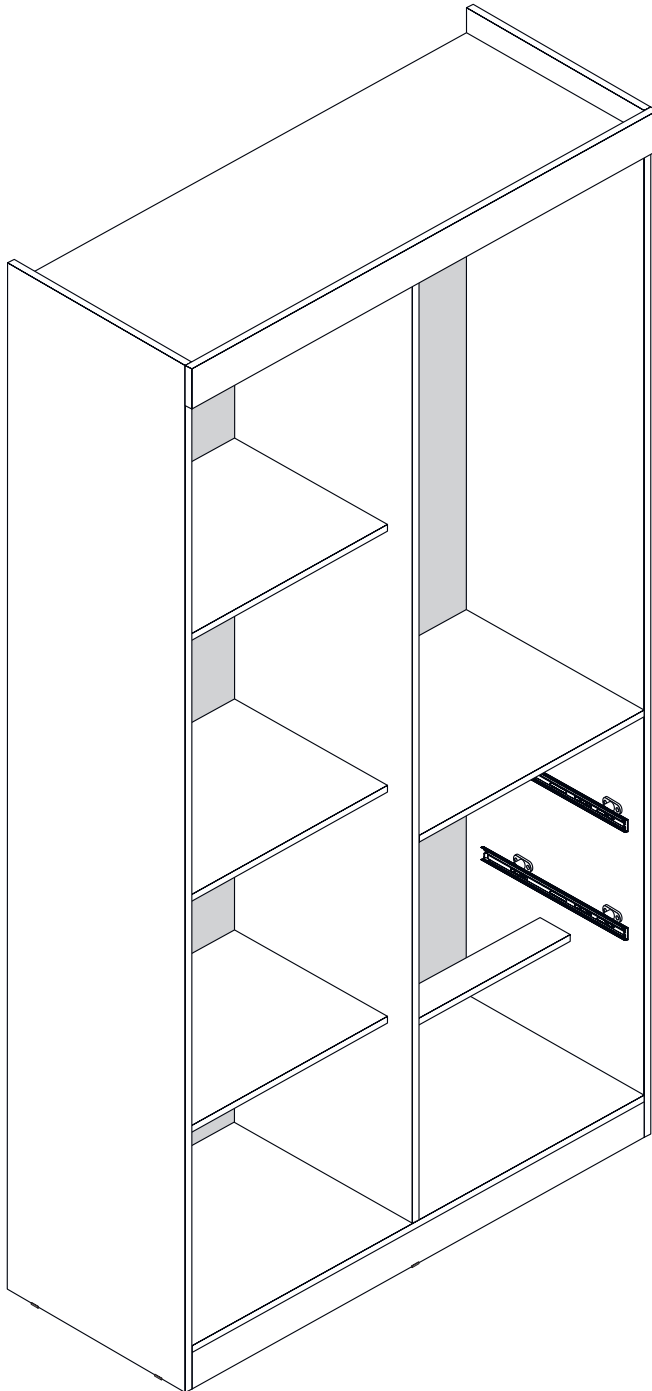


ESPELHO OPCIONAL  
OPTIONAL MIRROR  
ESPEJO OPCIONAL

**RP 40450**



PORTA RIPADA  
SLATTED DOOR  
PUERTA RANURADA



#### INSTRUÇÕES DE MONTAGEM DO ROUPEIRO

- 1- Começa preparando o espaço onde vai ser montado o roupeiro. Forre o chão para que não arranhe o móvel.
  - 2- Ter as ferramentas necessárias como: parafusadeira, chave de fenda, etc.
  - 3- Abrir as caixas e conferir as peças conforme está no manual.
  - 4- Fazer a separação das peças como indicado na imagem.
  - 5- Começa pela base pelas partes menores seguindo as etapas descritas no manual.
  - 6- Montar o roupeiro deitado com a frente para baixo para facilitar o trabalho.
  - 7- As portas e gavetas serão instaladas por último.
  - 8- E por fim verifique se está tudo certo alinhado e fixado corretamente.
- Lembrando que o esquema de montagem varia entre os modelos de roupeiros.
  - É aconselhável pedir ajuda a outra pessoa para te auxiliar na hora de erguer o móvel.

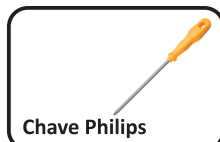
#### WARDROBE ASSEMBLY INSTRUCTIONS

- 1- Start by preparing the space where the wardrobe will be assembled. Cover the floor so that it does not scratch the furniture.
  - 2- Have the necessary tools such as: screwdriver, screwdriver, etc.
  - 3- Open the boxes and check the parts as shown in the manual.
  - 4- Separate the parts as shown in the image.
  - 5- Start at the base with the smallest parts following the steps described in the manual.
  - 6- Assemble the wardrobe lying face down to make the work easier.
  - 7- The doors and drawers will be installed last.
  - 8- And finally check that everything is aligned and correctly fixed.
- Remember that the assembly scheme varies between wardrobe models.
  - It is advisable to ask another person to help you when lifting the furniture.

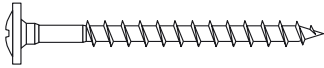
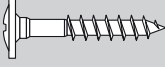
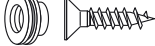

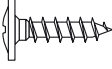





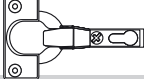


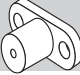
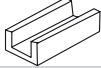




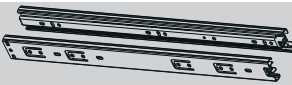
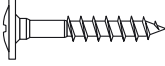
#### INSTRUCCIONES DE MONTAJE DEL ARMARIO

- 1- Prepare el espacio donde se montará el armario. Cubra el suelo para que no raye el mueble.
  - 2- Disponga de las herramientas necesarias, como destornillador, destornillador, etc.
  - 3- Abra las cajas y revise las piezas como se indica en el manual.
  - 4- Separe las piezas como se muestra en la imagen.
  - 5- Comience por la base con las piezas más pequeñas siguiendo los pasos descritos en el manual.
  - 6- Monte el armario boca abajo para facilitar el trabajo.
  - 7- Las puertas y los cajones se instalarán en último lugar.
  - 8- Por último, compruebe que todo esté alineado y correctamente fijado.
- Recuerde que el esquema de montaje varía según el modelo de armario.
  - Se recomienda pedir ayuda a otra persona para levantar el mueble.

MATERIAL PARA MONTAGEM | ASSEMBLY MATERIAL | MATERIAL PARA ARMADO



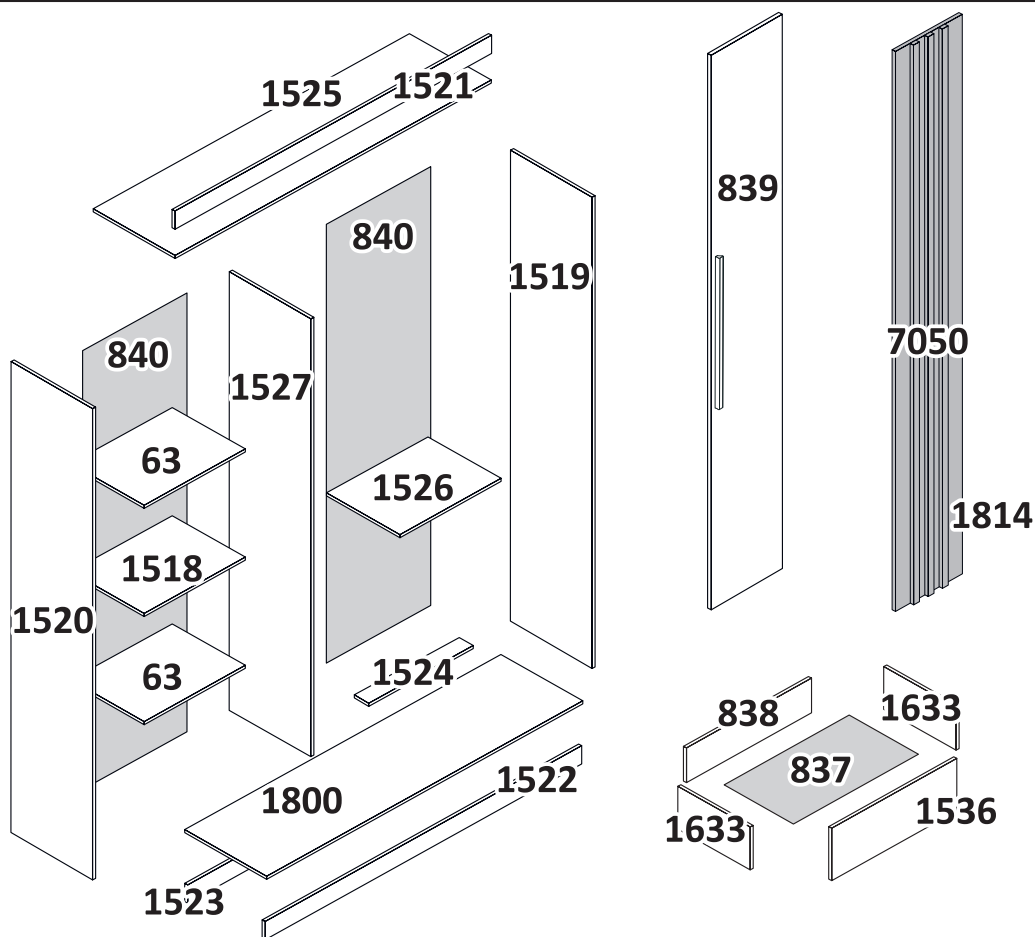
FERRAGEM | HARDWARE | HERRAJES

<b>A</b>	<b>PARAFUSO FLANGEADO 3,5x40</b> FLANGE SCREW 3,5x40 TORNILLO FLANGEADO 3,5x40		<b>30</b>
<b>B</b>	<b>PARAFUSO FLANGEADO 3,5x25</b> FLANGE SCREW 3,5x25 TORNILLO FLANGEADO 3,5x25		<b>08</b>
<b>C</b>	<b>KIT FIXADOR ESPELHO</b> MIRROR FIXING KIT KIT FIJACIÓN ESPEJO		<b>01</b>
<b>D</b>	<b>PARAFUSO FLANGEADO 3,5x12</b> FLANGE SCREW 3,5x12 TORNILLO FLANGEADO 3,5x12		<b>90</b>
<b>E</b>	<b>PARAFUSO 3,5x16</b> SCREW 3,5x16 TORNILLO 3,5x16		<b>08</b>
<b>F</b>	<b>FIXADOR</b> FIXER FIJADOR		<b>08</b>
<b>G</b>	<b>CANTONEIRA 18x18</b> 15x15 CORNER ESQUINA 15x15		<b>08</b>
<b>H</b>	<b>CAVILHA 6x30</b> 6x30 PEGS TACOS 6x30		<b>08</b>
<b>I</b>	<b>PREGO 10x10 C/C</b> NAIL 10x10 CLAVO 10x10		<b>92</b>
<b>J</b>	<b>PREGO 13x15 C/C</b> NAIL 13x15 CLAVO 13x15		<b>08</b>
<b>K</b>	<b>DOBRADIÇA</b> HINGE BISAGRA		<b>12</b>
<b>L</b>	<b>CALÇO DOBRADIÇA</b> HINGE MOUNTING PLATE BASE DE BISAGRA		<b>12</b>
<b>M</b>	<b>SUPORTE CABIDEIRO</b> HANGER SUPPORT APOYO PERCHERO		<b>02</b>
<b>N</b>	<b>DISTANCIADOR 32mm</b> 32mm DISTANCER DISTANCIADOR 32mm		<b>08</b>
<b>O</b>	<b>SAPATA</b> SHOE ZAPATA		<b>06</b>
<b>P</b>	<b>SUPORTE PRATELEIRA</b> SHELF SUPPORT SOPORTE ESTANTE		<b>08</b>
<b>Q</b>	<b>COLA</b> GLUES PEGAMENTO		<b>01</b>
<b>R</b>	<b>CABIDEIRO</b> HANGER PERCHERO		<b>01</b>
<b>S</b>	<b>PUXADOR</b> HANDLE TIRADOR		<b>04</b>
<b>T</b>	<b>CORREDIÇA</b> SLIDER CORREDIZA		<b>02</b>
<b>U</b>	<b>PARAFUSO 3,5x25 FLANGEADO (RIPADO)</b> 3,5x25 FLANGE SCREW (SLATTED) TORNILLO 3,5x25 FLANGEADO (RANURADO)		<b>18</b>



UTILIZE A RÉGUA PARA A MEDIÇÃO DOS PARAFUSOS | USE THE RULER TO MEASURE THE SCREWS | USA LA REGLA PARA MEDIR LOS TORNILLOS

LISTA DE PEÇAS | PARTS LIST | LISTA DE PIEZAS

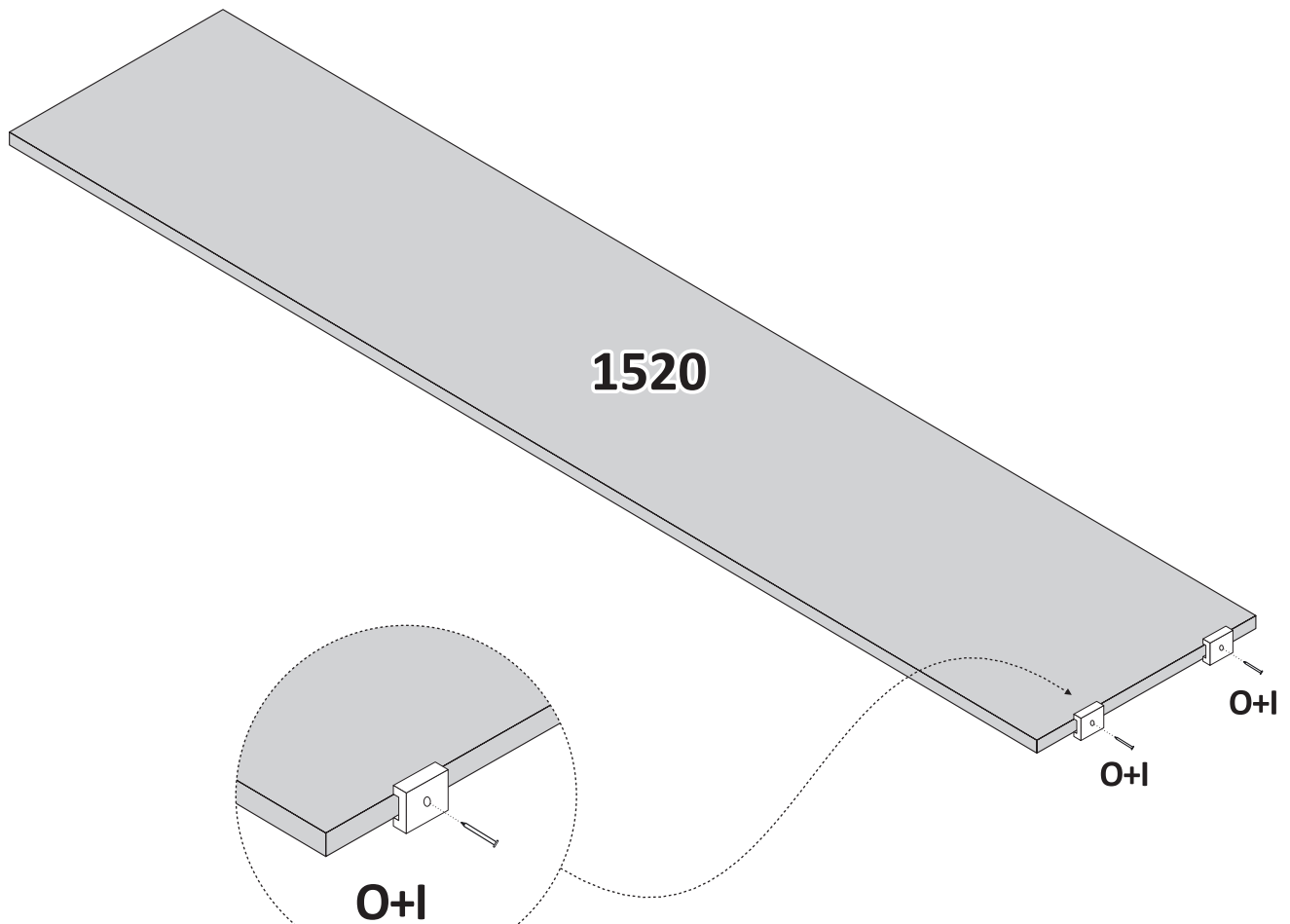


CÓDIGO CODE CODIGO	DESCRIÇÃO DESCRIPTION DESCRIPCIÓN	QTD. QUANTITY CANTIDAD	DIMENSÕES   DIMENSIONS   DIMENSIONES		
			COMP. LENGTH   LONGITUD	LARG. WIDTH   ANCHO	CHAPA PLATE   LÁMINA
1526	PRATELEIRA FIXA MAIOR LARGE FIXED SHELF / ESTANTE FIJA MAYOR	01	0,590	0,430	12mm
1521	RODAFORRO TOP TRIM / RODA TECHO	01	1,212	0,105	15mm
1522	RODAPÉ FRONTAL FRONT BASEBOARD / ZÓCALO FRONTAL	01	1,192	0,100	12mm
1523	RODAPÉ TRASEIRO REAR BASEBOARD / ZÓCALO TRASERO	01	1,192	0,100	12mm
1519	LATERAL DIREITA RIGHT SIDE PANEL / LATERAL DERECHA	01	1,994	0,430	12mm
1520	LATERAL ESQUERDA LEFT SIDE PANEL / LATERAL IZQUIERDA	01	1,994	0,430	12mm
1525	TAMPO SUPERIOR UPPER/LOWER TOP / TAPA SUPERIOR/INFERIOR	01	1,192	0,430	12mm
63	PRATELEIRA MÓVEL ADJUSTABLE SHELF / ESTANTE MÓVIL	02	0,590	0,330	12mm
1524	TRAVESSA CROSSBAR / TRAVESAÑO	01	0,590	0,080	15mm
1527	DIVISÓRIA DIVIDER / DIVISIÓN	01	1,770	0,430	12mm
838	TRASEIRO GAVETA DRAWER BACK / TRASERO CAJÓN	02	0,475	0,070	12mm
1536	FRENTE GAVETA DRAWER FRONT / FRENTE CAJÓN	02	0,525	0,158	12mm
1633	LATERAL GAVETA DRAWER SIDE / LATERAL CAJÓN	04	0,320	0,085	12mm
1518	PRATELEIRA FIXA MENOR SMALL FIXED SHELF / ESTANTE FIJA MENOR	01	0,590	0,330	12mm
840	COSTAS BACK PANEL / COSTAS	02	1,805	0,605	3mm
839	PORTA DOOR / PUERTA	04	1,794	0,298	15mm
837	FUNDO GAVETA DRAWER BOTTOM / FONDO CAJÓN	02	0,327	0,495	3mm
7050	RIPADO SLATTED / RANURADO	06	1,794	0,025	12mm
1800	TAMPO INFERIOR LOWER TOP / TAPA INFERIOR	01	1,192	0,430	12mm
1814	PORTA RIPADO SLATTED DOOR / PUERTA RANURADO	02	1,794	0,298	15mm

## Preparando a Lateral Esquerda.

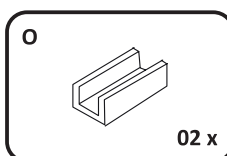
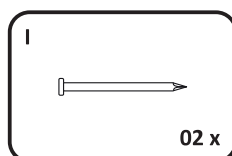
Preparing Left Side.

Preparante Lateral Izquierda.



### COLOCAÇÃO DAS SAPATAS.

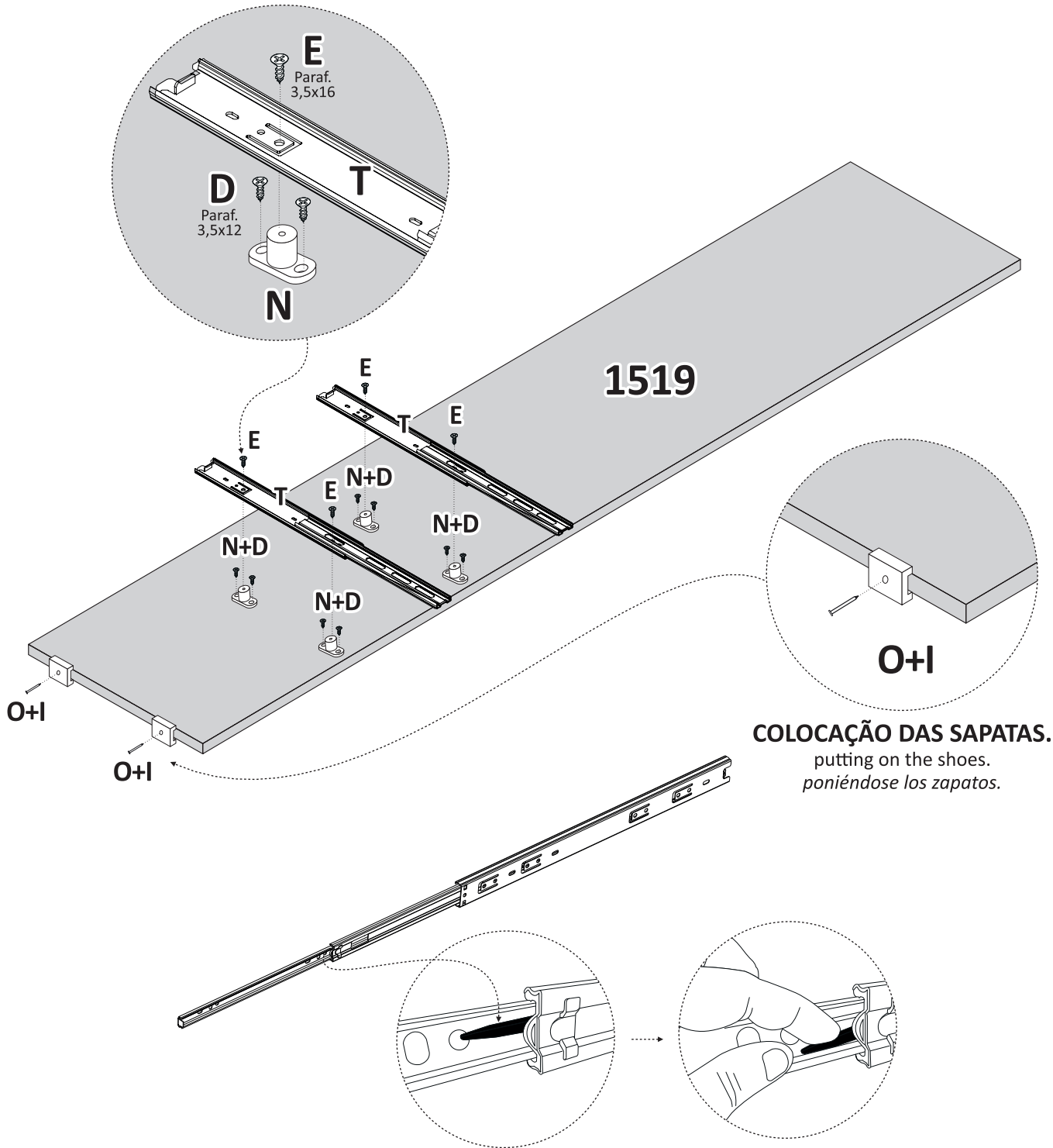
putting on the shoes.  
*poniéndose los zapatos.*



**Preparando a Lateral Direita.**

Preparing Right Side.

Preparante Lateral Derecha.

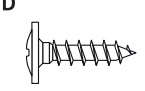
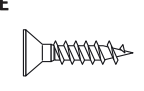
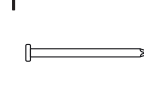
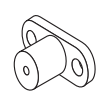
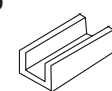



**COLOCAÇÃO DAS SAPATAS.**

putting on the shoes.  
poniéndose los zapatos.

**ABAIXE A TRAVA PRETA E RETIRE A PEÇA CONFORME DESENHO ABAIXO.**  
LOWER THE BLACK LATCH AND REMOVE THE PART AS SHOWN IN THE DRAWING BELOW.  
BAJE EL SEGURO NEGRO Y RETIRE LA PIEZA SEGÚN EL DIBUJO DE ABAJO.

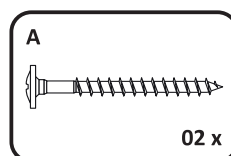
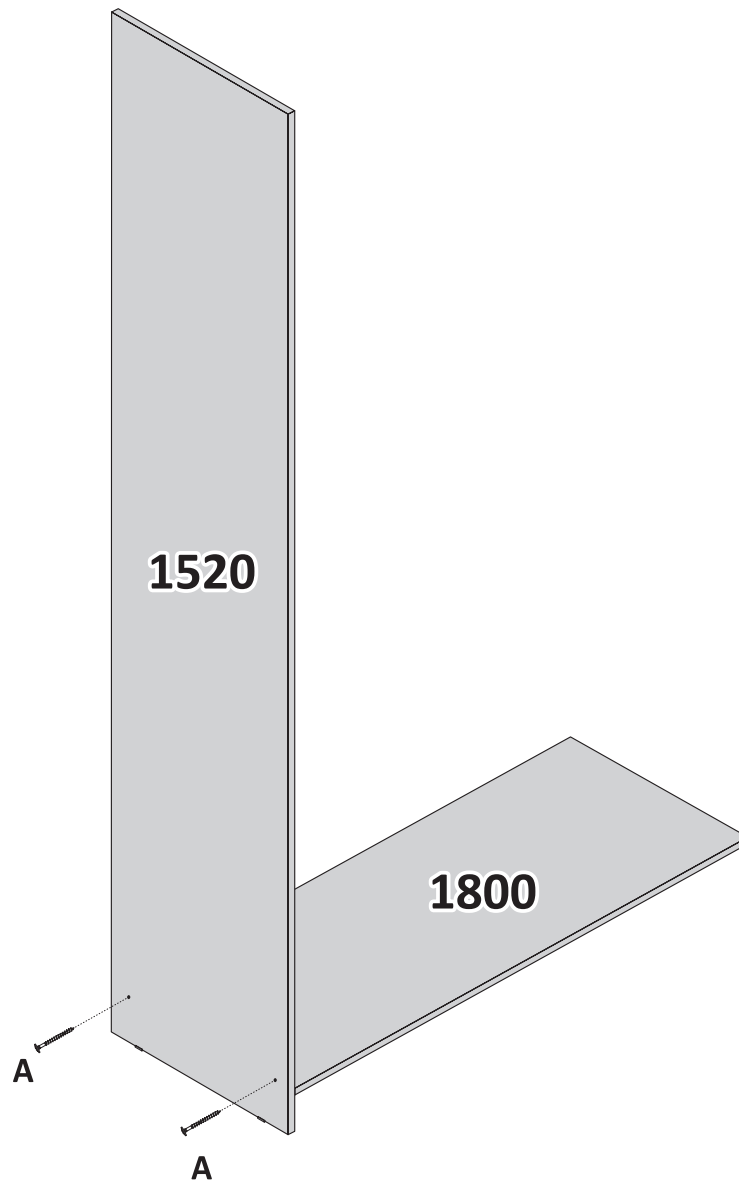


- |   |   |   |   |   |   |
|---|---|---|---|---|---|
| <p><b>D</b></p>  <p>08 x</p> | <p><b>E</b></p>  <p>04 x</p> | <p><b>I</b></p>  <p>02 x</p> | <p><b>N</b></p>  <p>04 x</p> | <p><b>O</b></p>  <p>02 x</p> | <p><b>T</b></p>  <p>02 x</p> |
|---|---|---|---|---|---|

# Montando Lateral Esquerda.

Assembly Left Side.

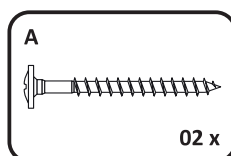
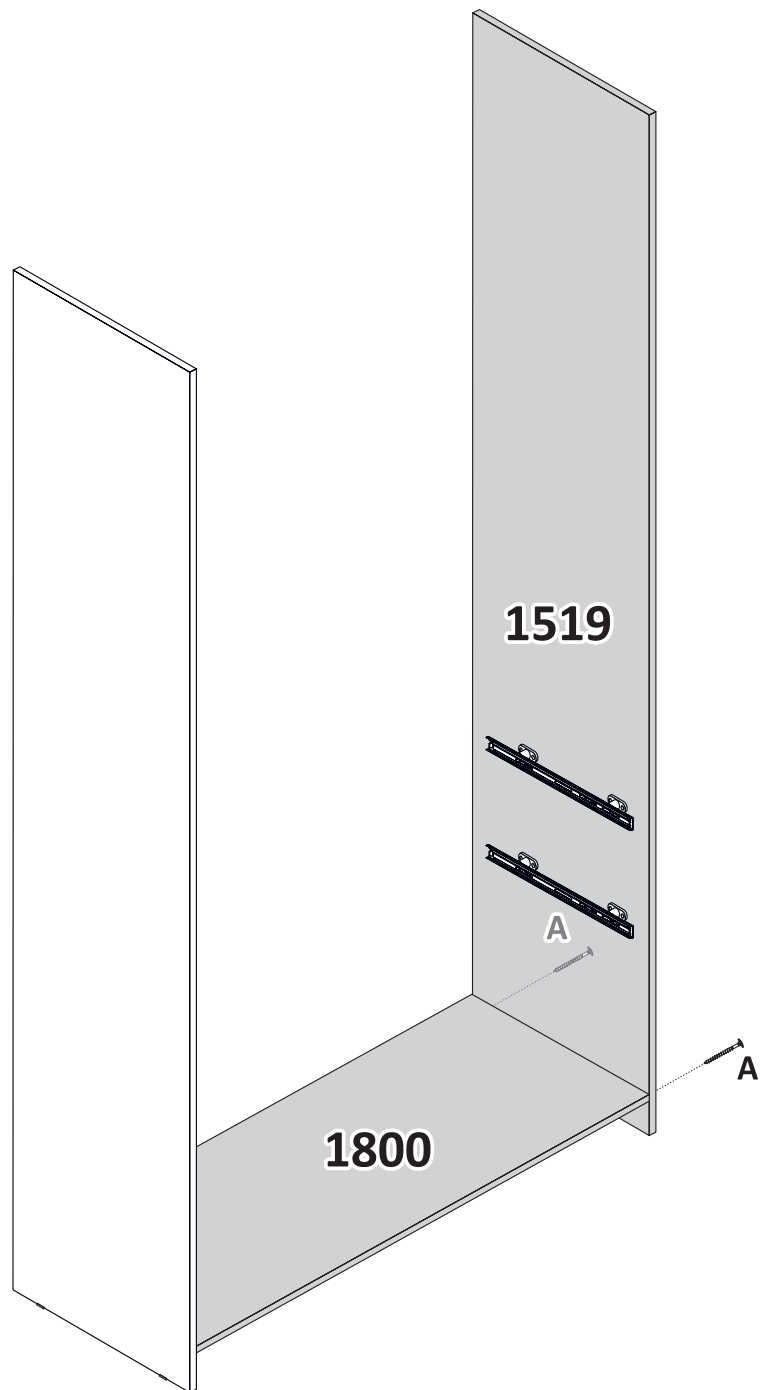
Montaje Lateral Izquierda.



# Montando Lateral Direita.

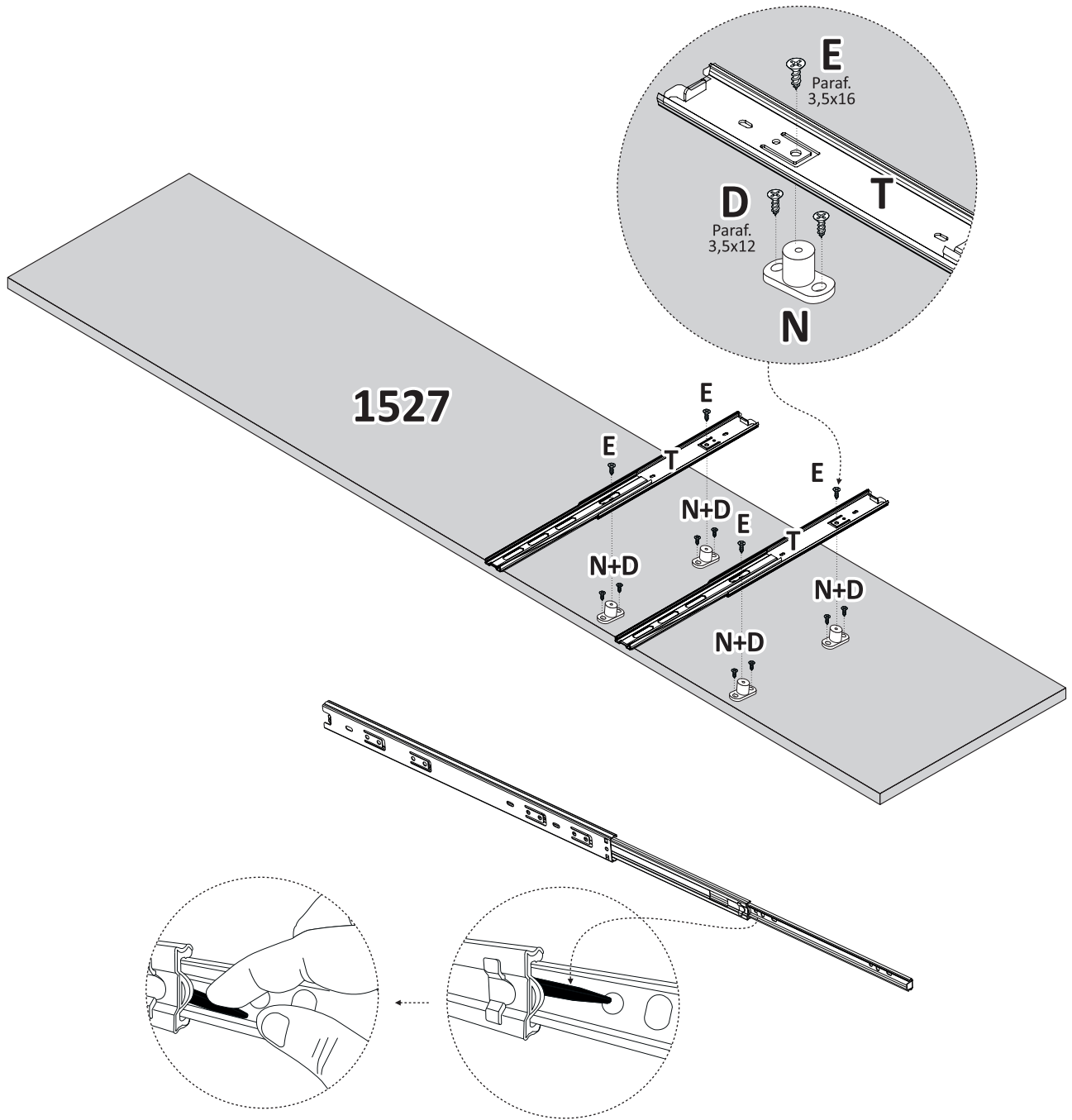
Assembly Right Side.

Montaje Lateral Derecha.

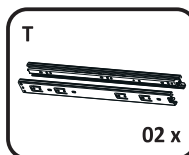
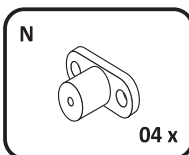
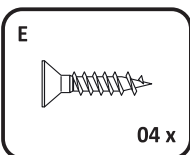
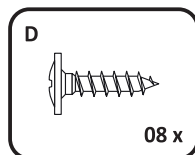


# Preparando a Divisão.

Preparing Divider.  
Preparante División.



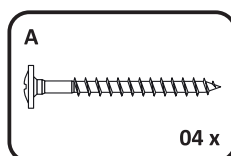
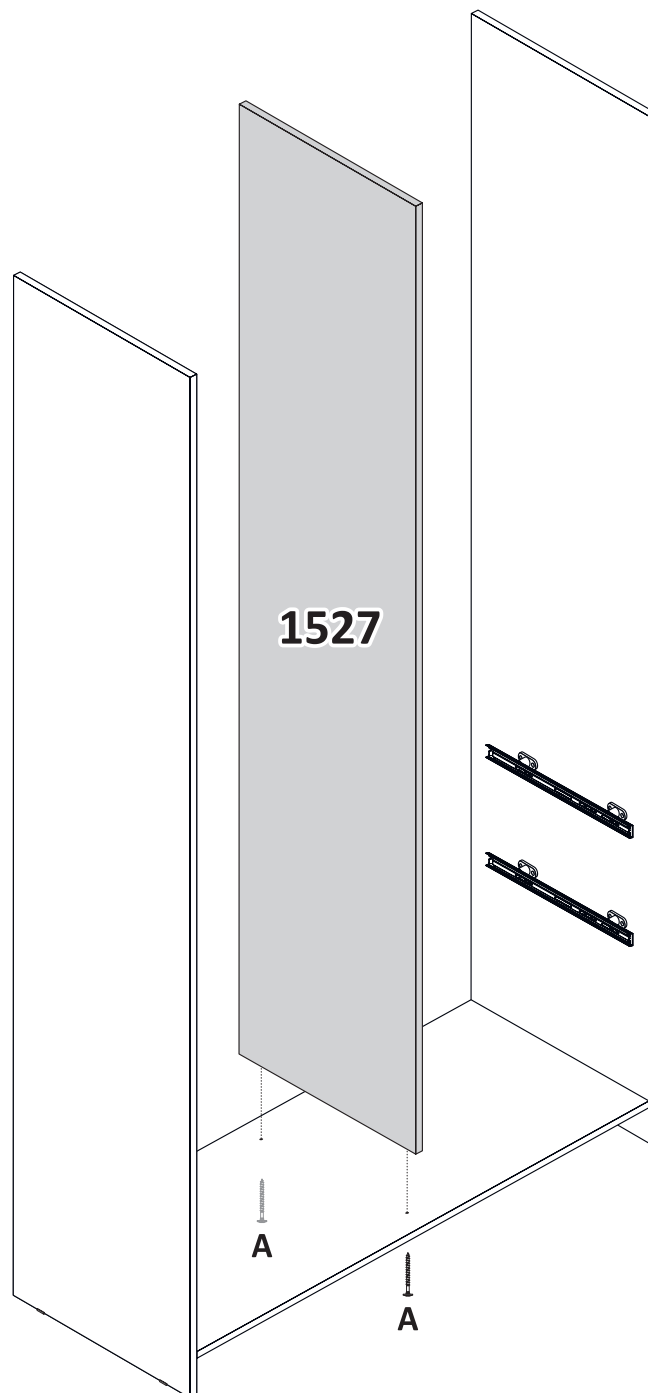
**ABAIXE A TRAVA PRETA E RETIRE A PEÇA CONFORME DESENHO ABAIXO.**  
LOWER THE BLACK LATCH AND REMOVE THE PART AS SHOWN IN THE DRAWING BELOW.  
BAJE EL SEGURO NEGRO Y RETIRE LA PIEZA SEGÚN EL DIBUJO DE ABAJO.



# Montar as Divisões.

Assembly Divider.

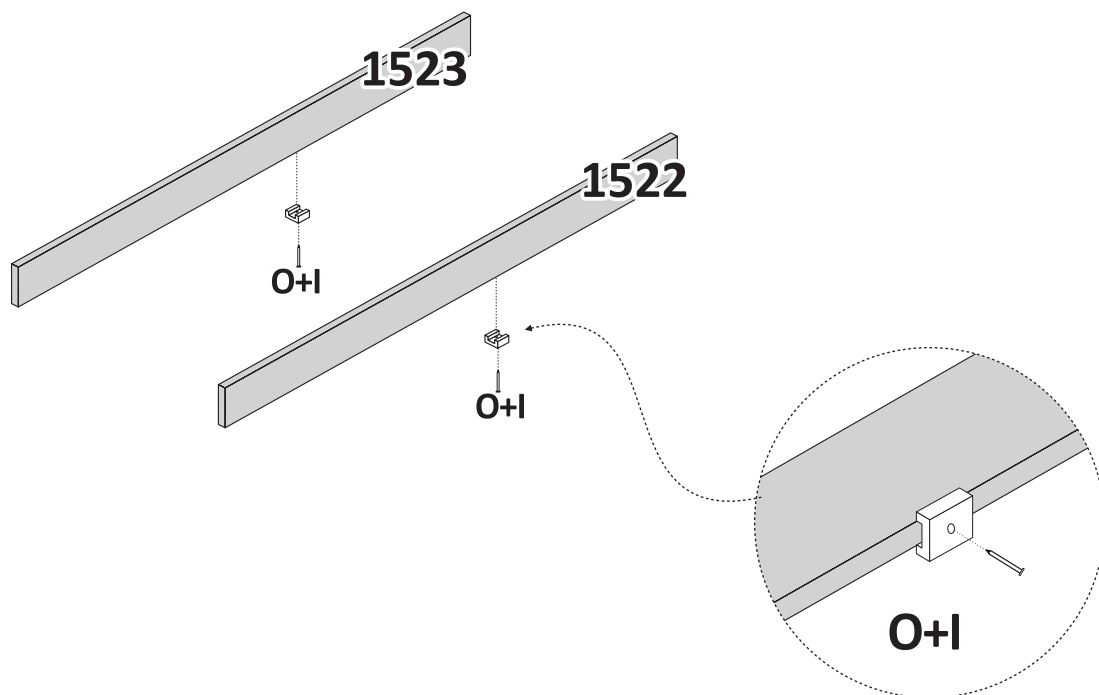
Montaje División.



## Preparando Rodapé.

Preparing Baseboard.

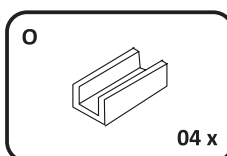
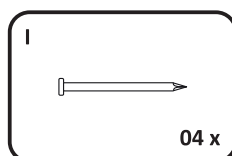
Preparante Zócalo.



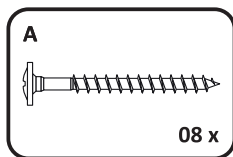
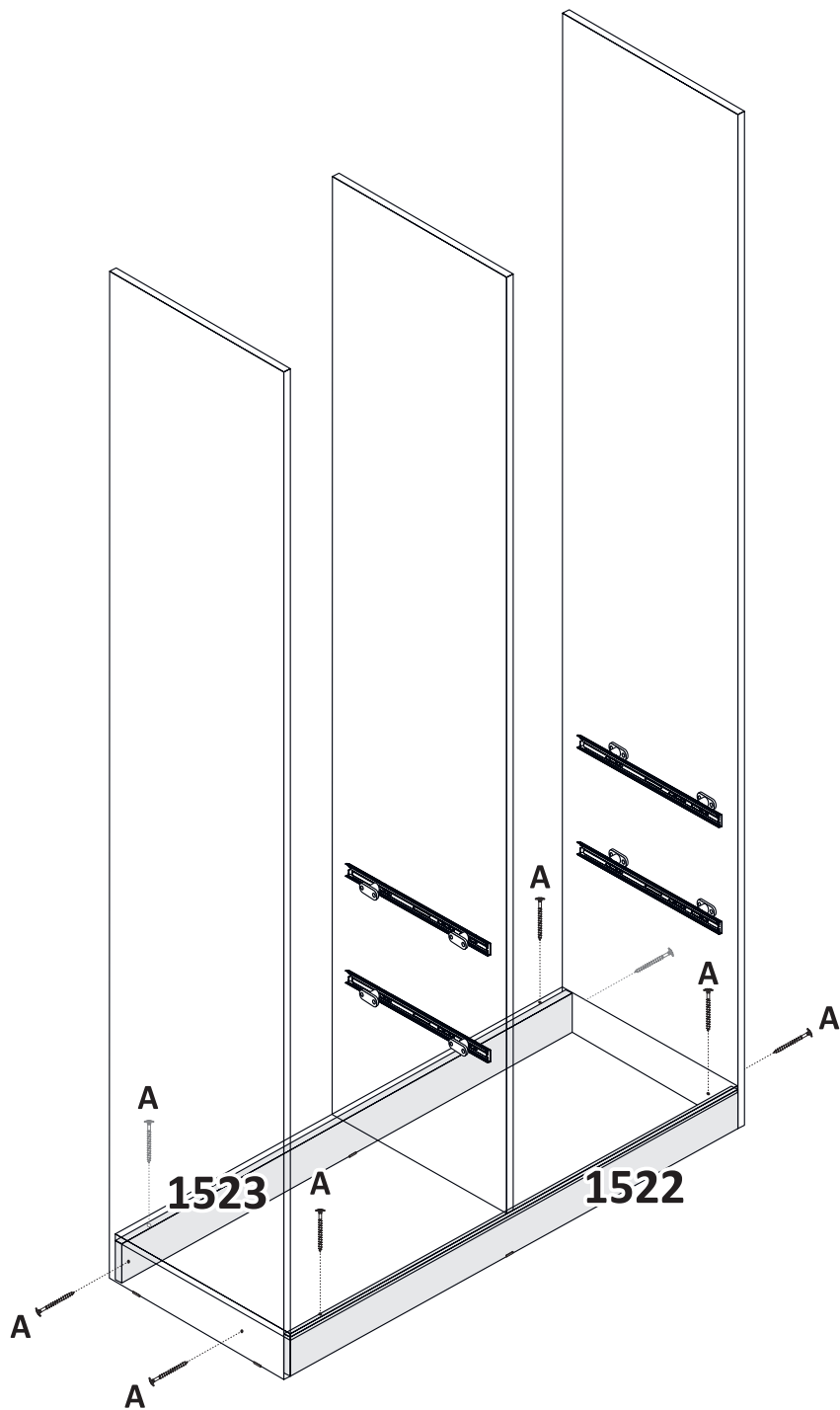
### COLOCAÇÃO DAS SAPATAS.

putting on the shoes.

poniéndose los zapatos.

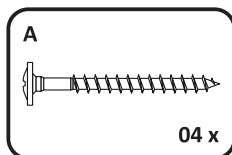
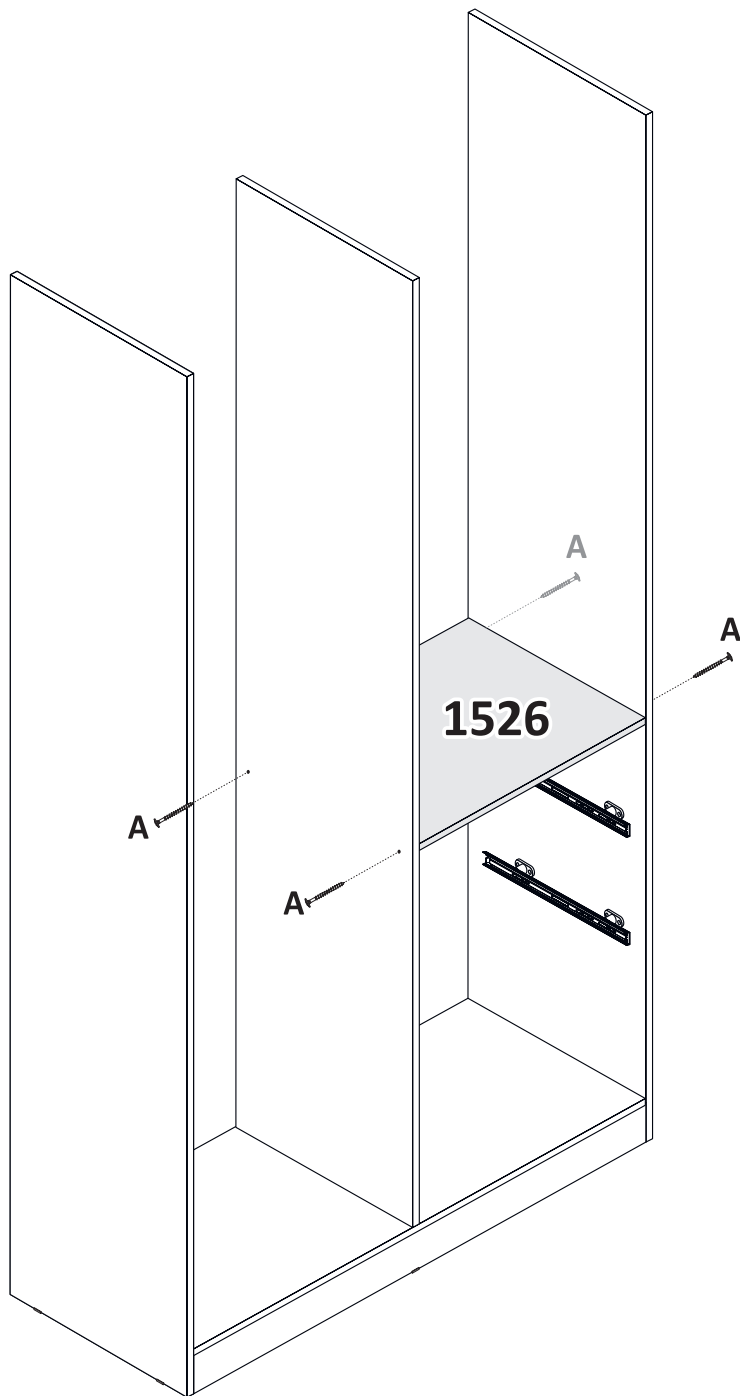


**Montar Rodapé.**  
Assembly Baseboard.  
Montaje Zócalo.



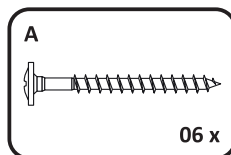
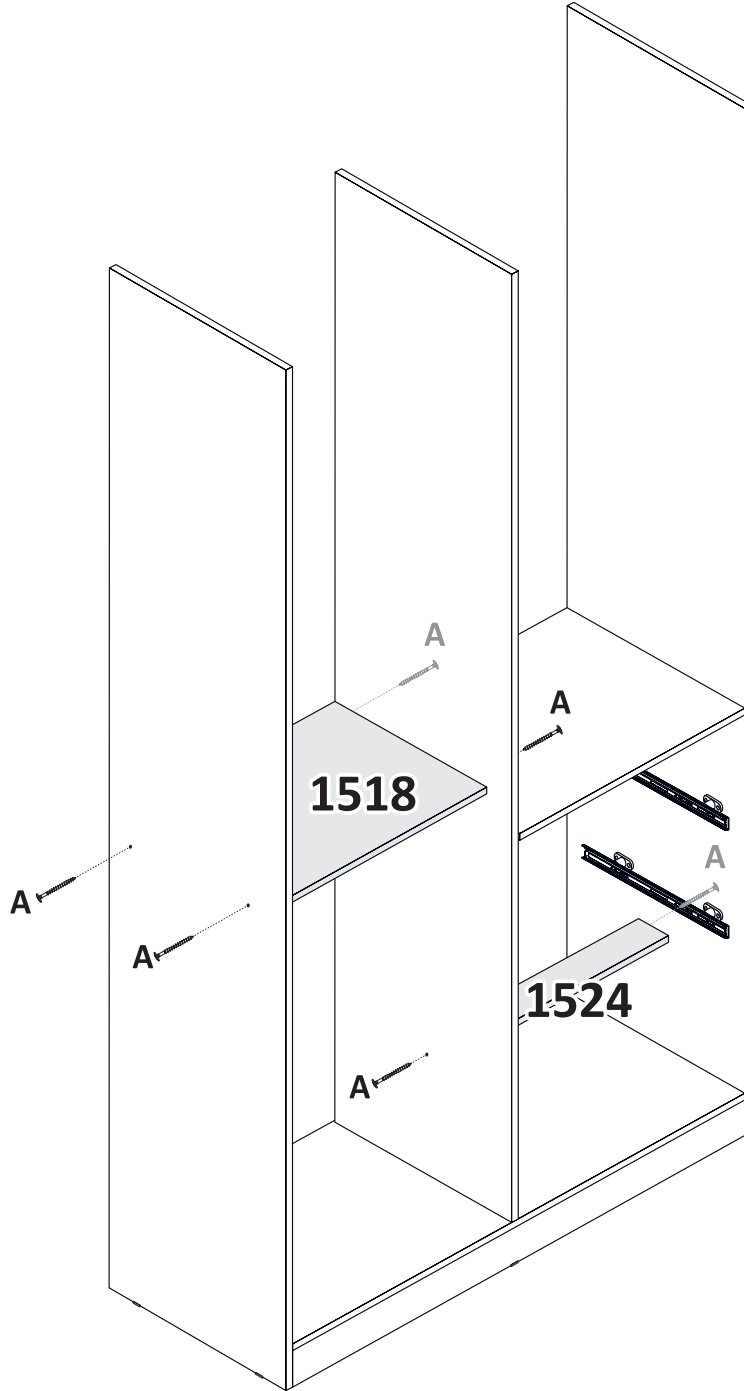
# Montando Prateleira Fixa Maior.

Assembly Large Fixed Shelf.  
Montaje Estante Fija Mayor.



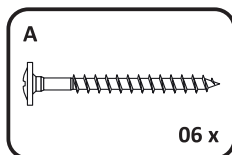
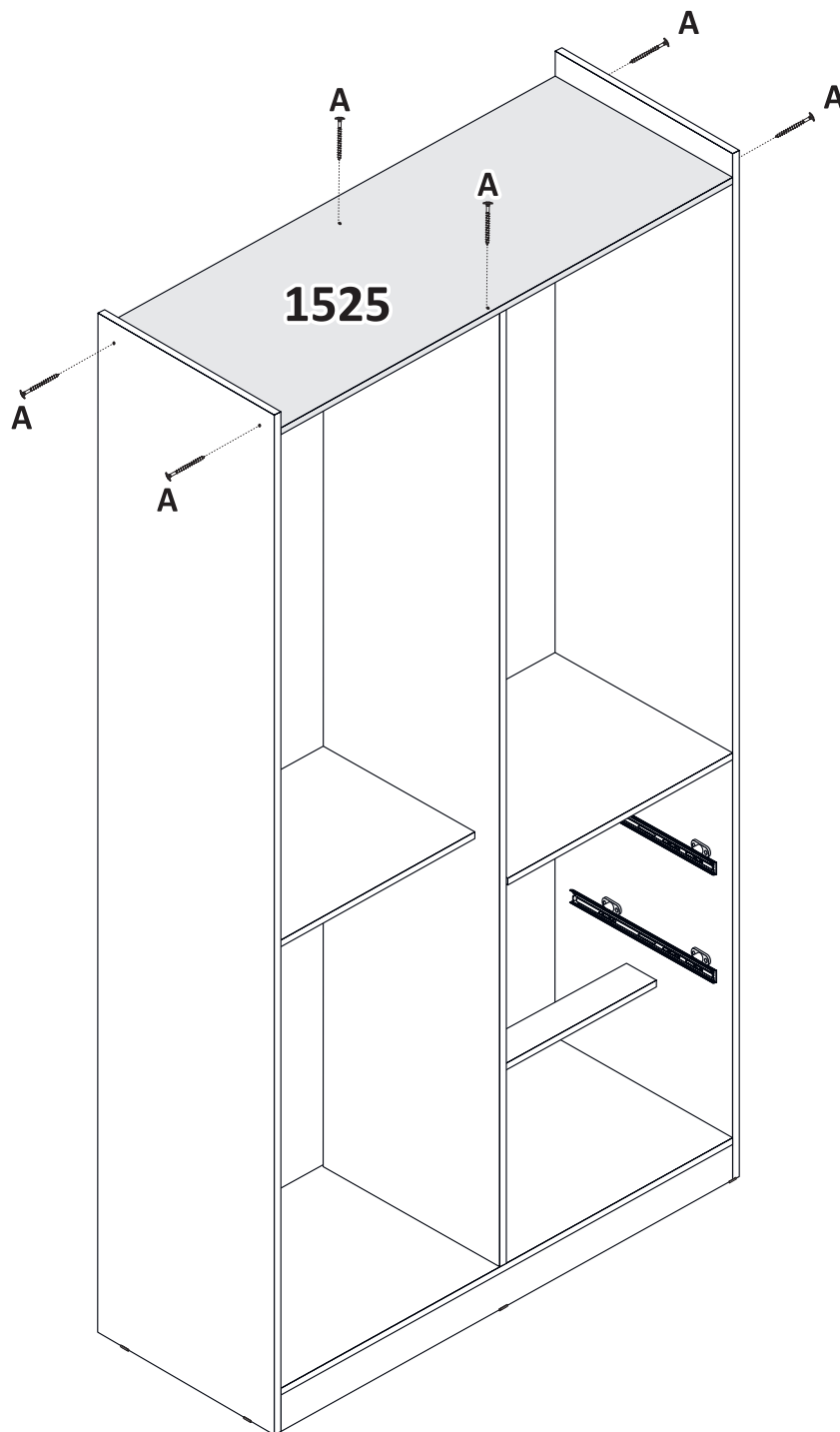
# Montando Prateleiras Furadas e Travessas.

Assembling Perforated Shelves and Crossbars.  
Montaje de Estantes Perforados y Travesaños.



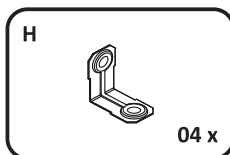
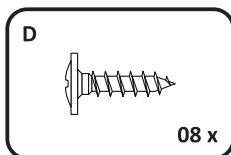
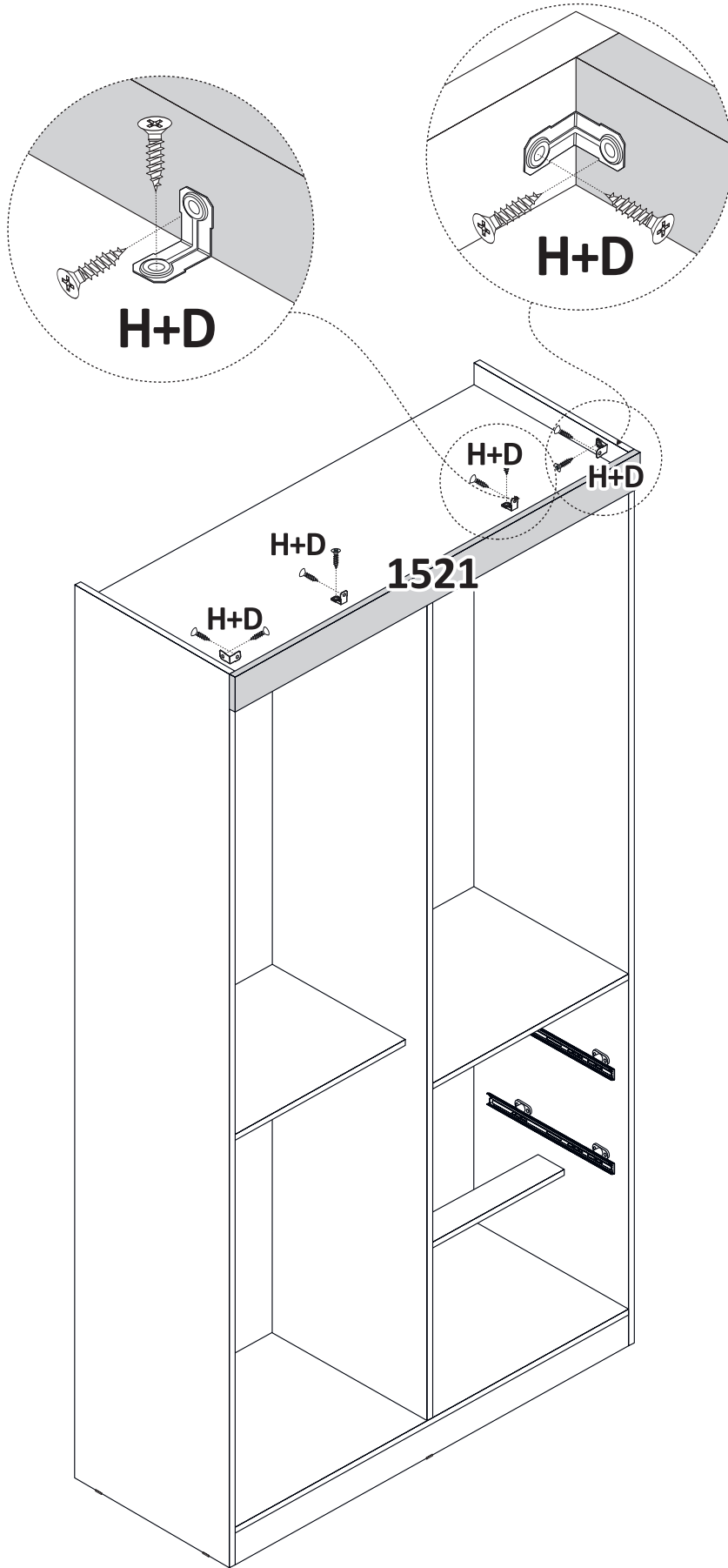
# Montagem Tampo.

Hive Top.  
Estante Tapa.



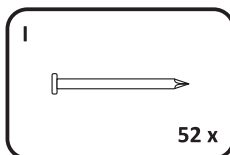
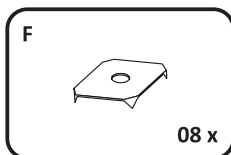
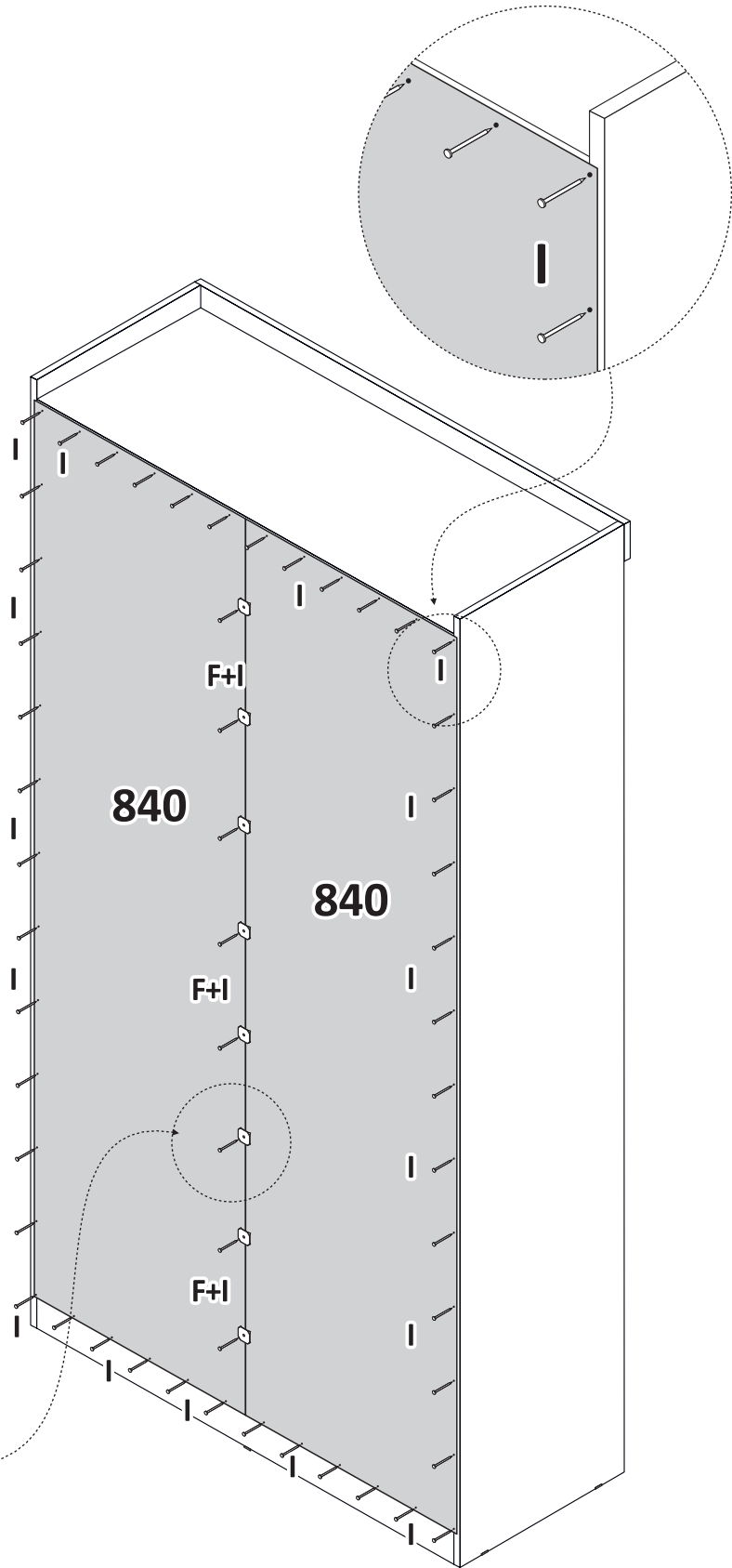
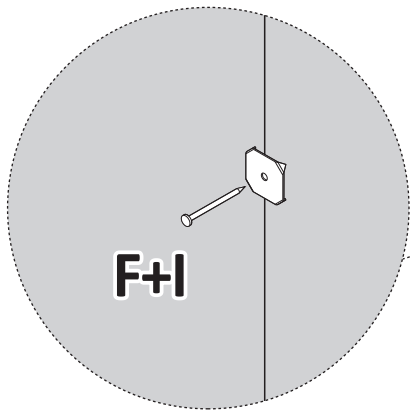
# Montagem Rodaforro.

Assembly Rodaforro.  
Montaje de Rodaforro.



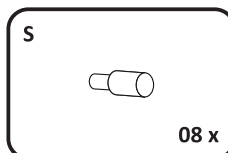
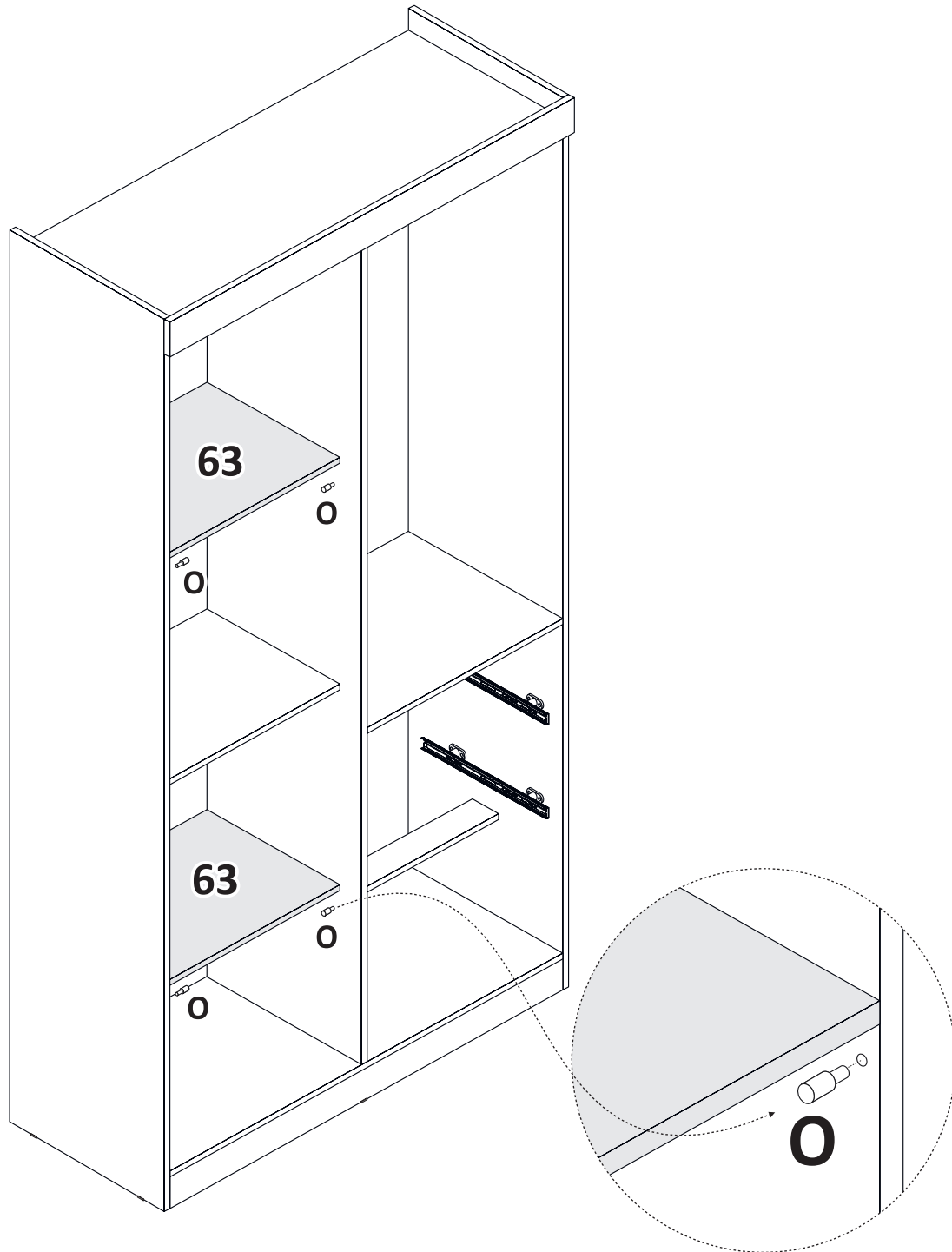
# Montagem das Costas.

Back Assembly.  
Montaje Trasero.

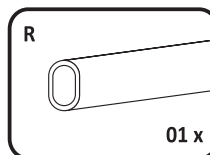
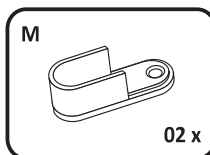
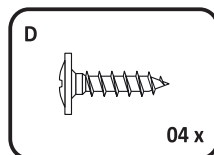
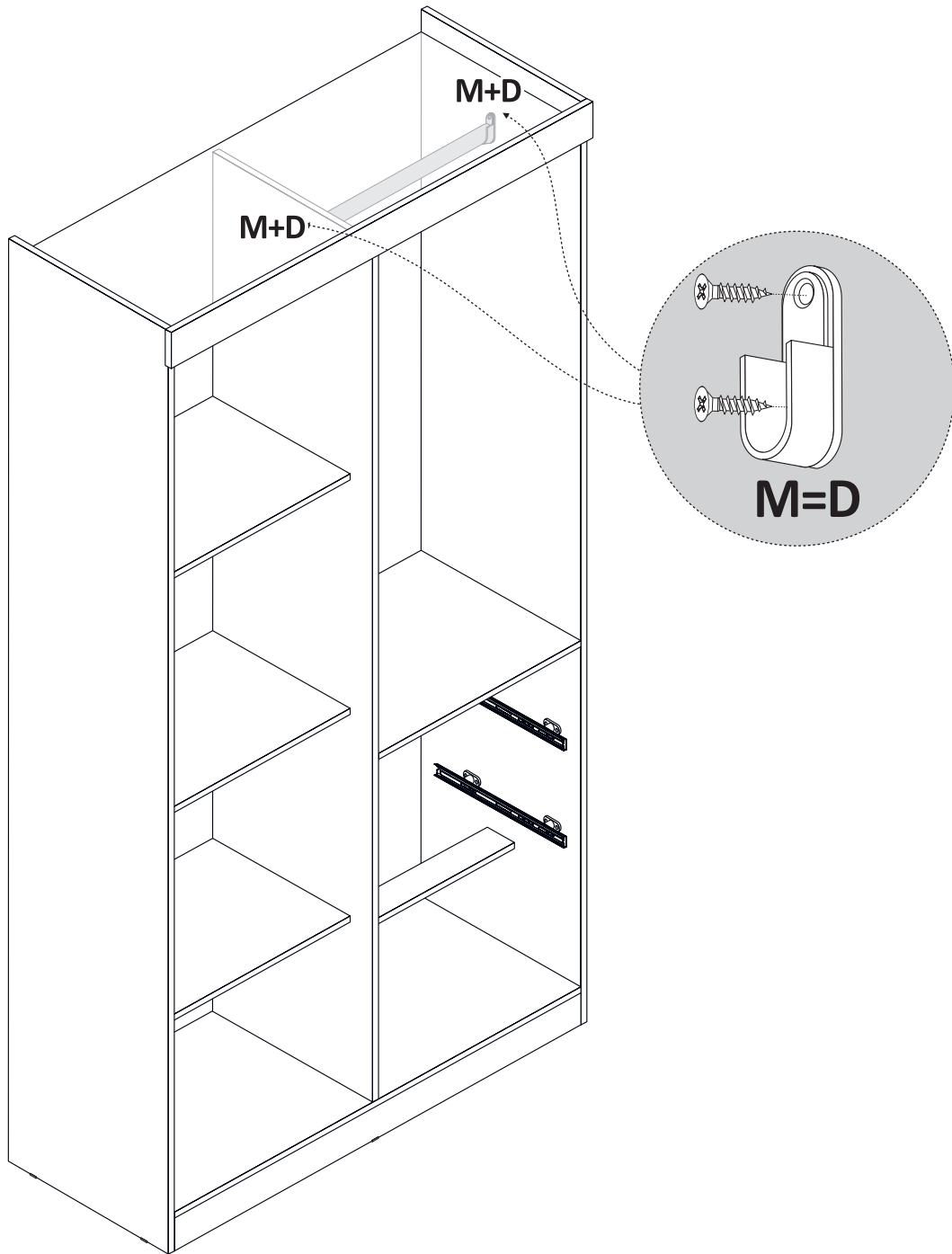


# Montar Prateleiras Móveis.

Assemble Mobile Shelves.  
Montar Estantes Móveis.



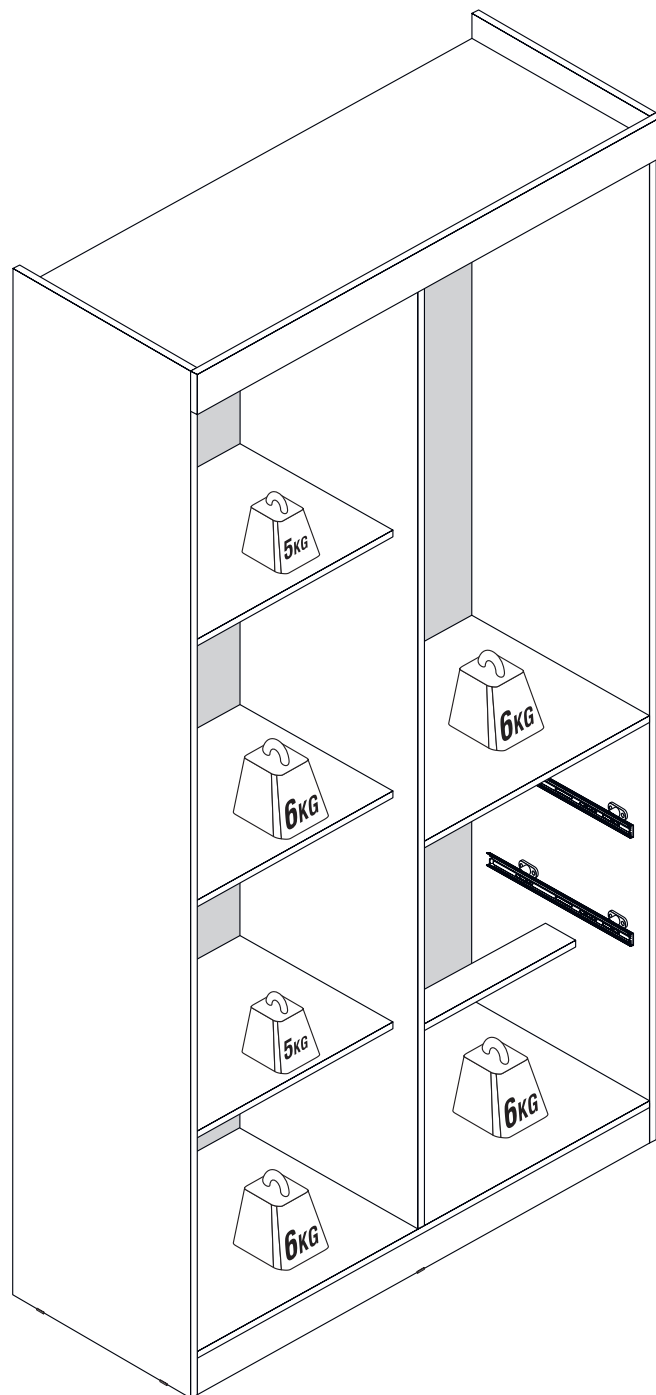
**Montar Cabideiro.**  
Assemble Clothes Rack.  
Montar Perchero.



**Peso suportado em cada parte.**

Weight supported on each part.

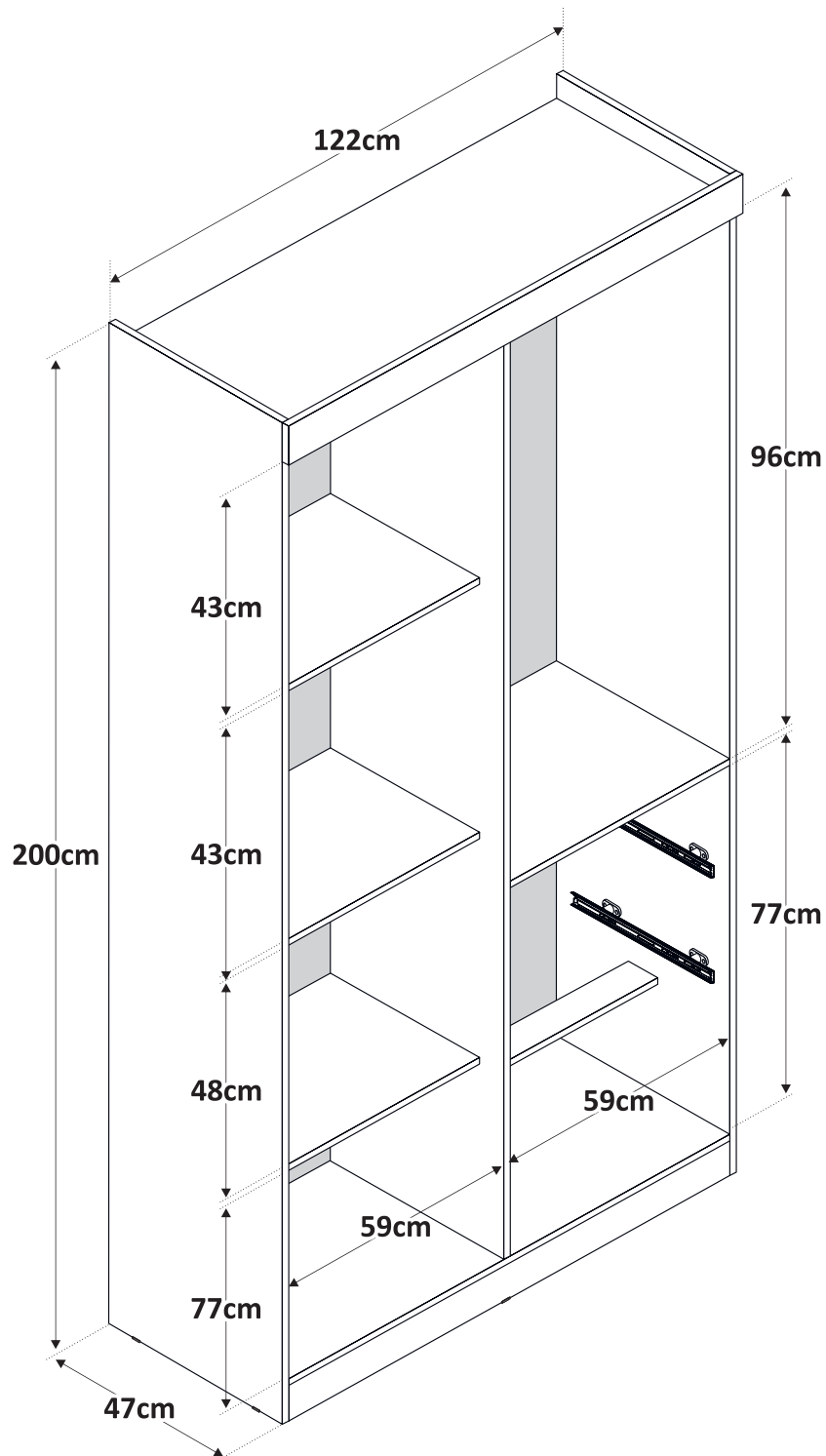
Peso soportado en cada parte.



**Medidas espaços internos.**

Internal spaces measurements.

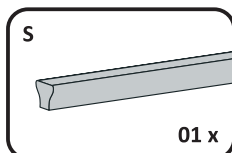
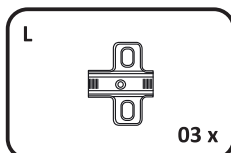
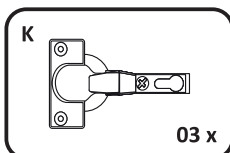
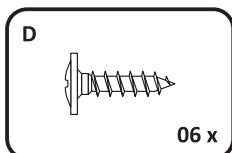
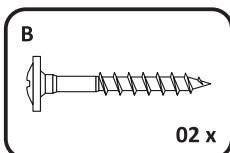
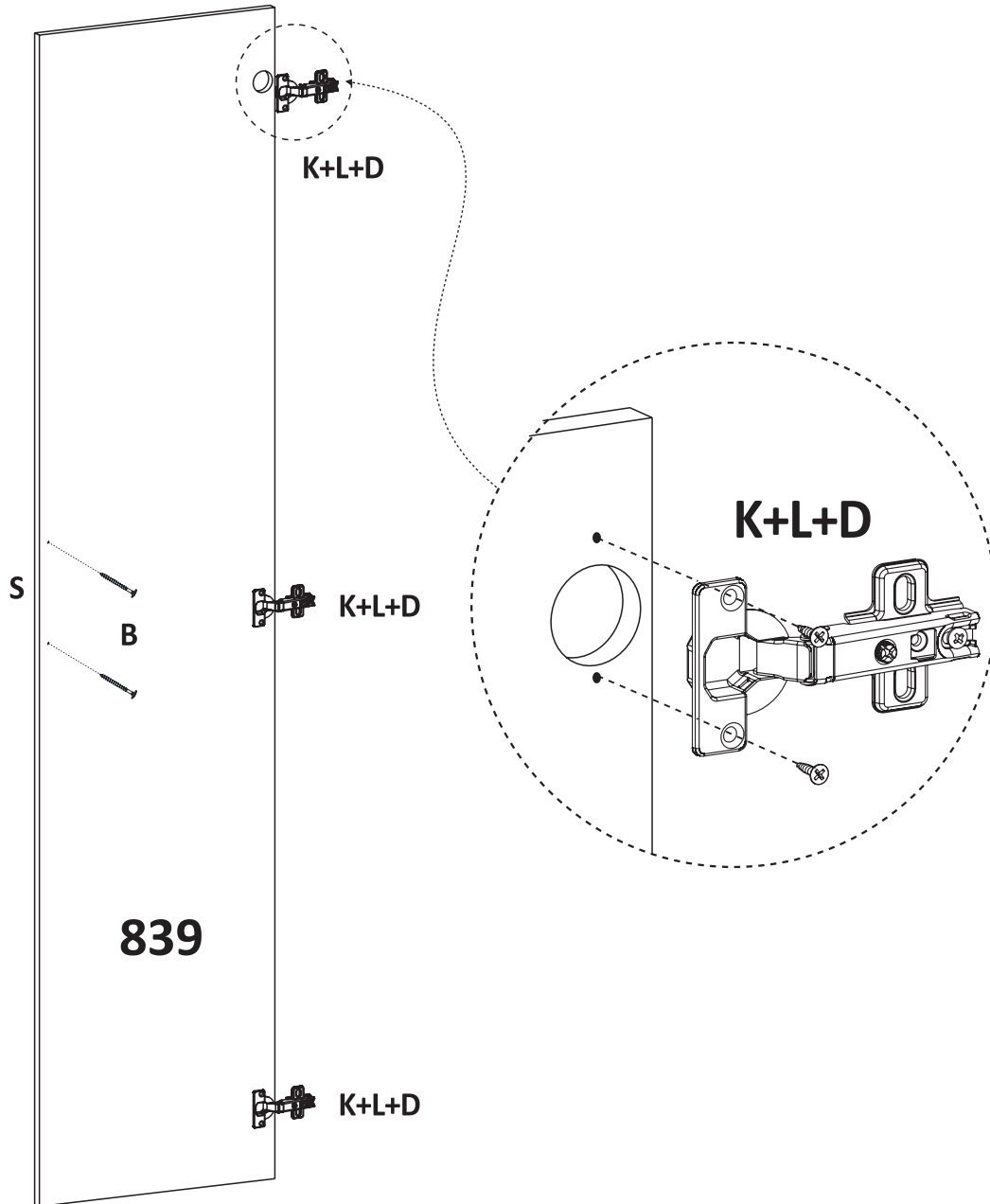
Medidas del espacios interiores.



# Montagem Porta Esquerda.

Left Door Assembly.

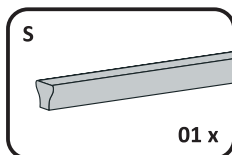
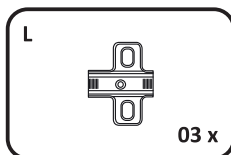
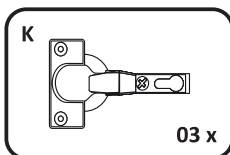
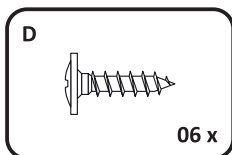
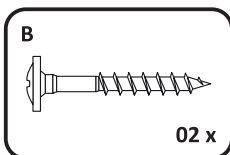
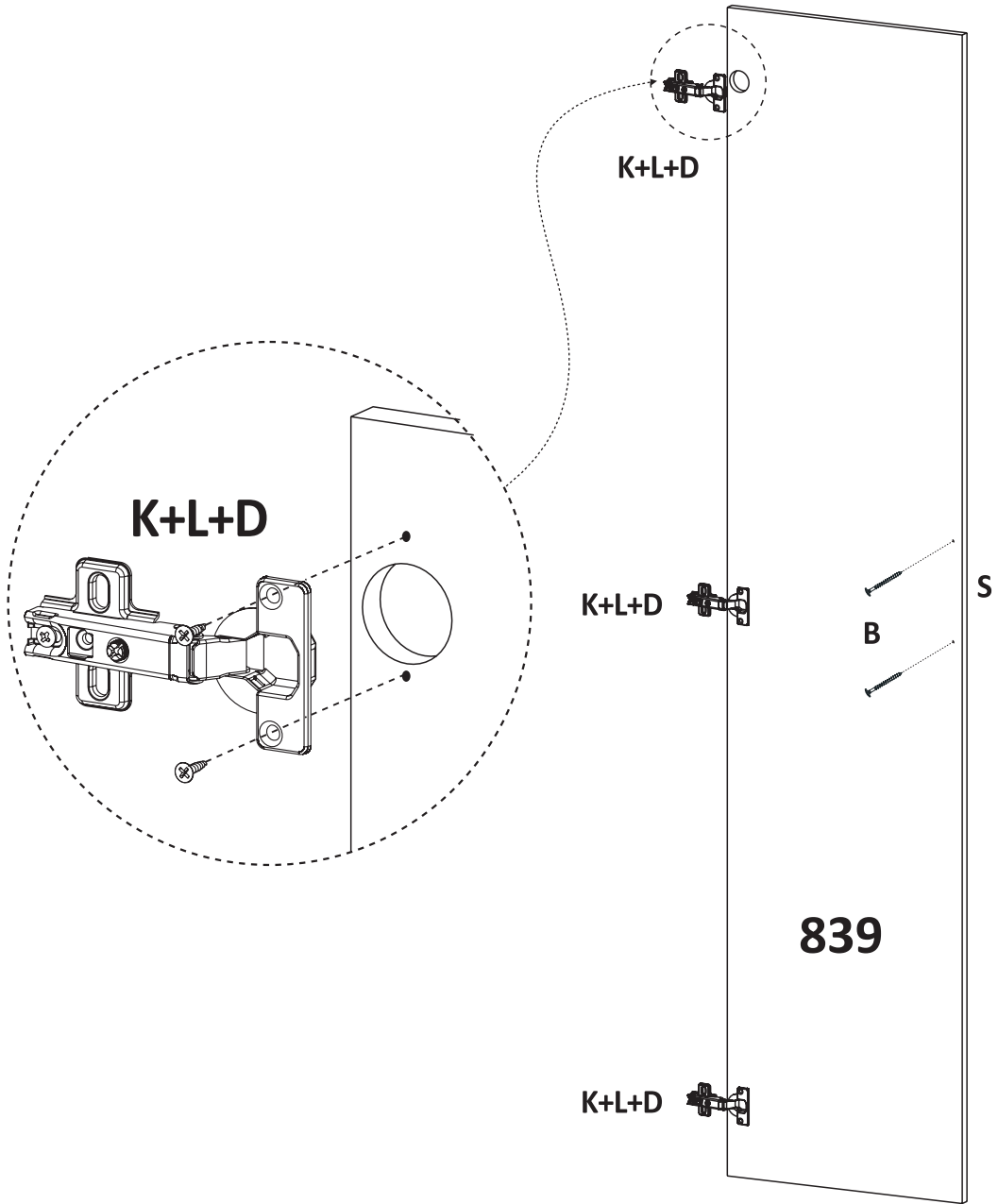
Montaje de la Puerta Izquierda.



# Montagem Porta Direita.

Right Door Assembly.

Montaje de la Puerta Derecha.



## Montagem Kit Espelho Opcional.

Optional Mirror Kit Assembly.  
Montaje de Kit Espejo Opcional.

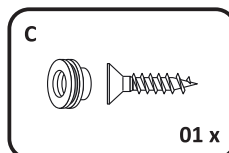
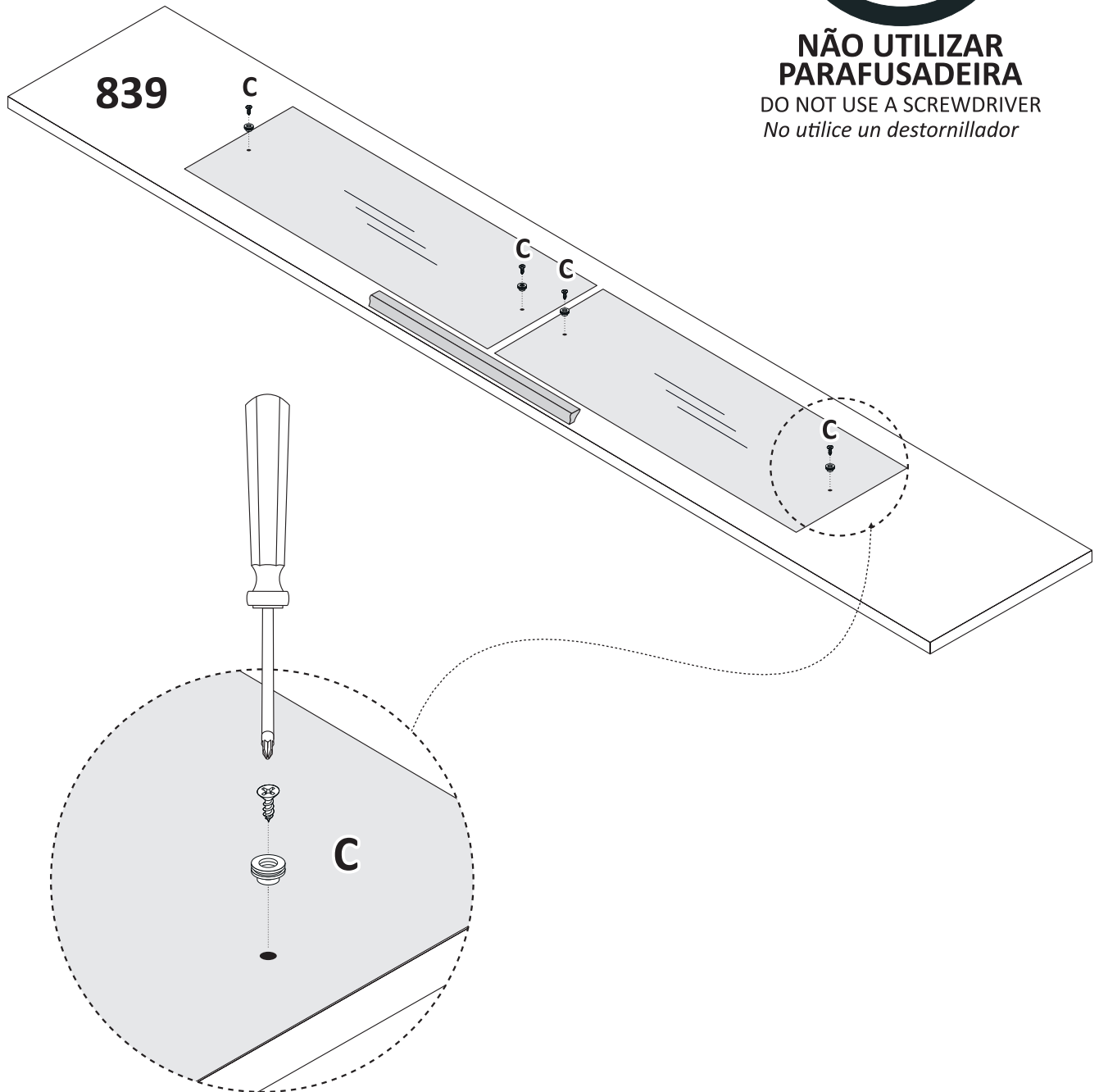
## Espelho Opcional.

Optional Mirror  
Espejo Opcional.



**NÃO UTILIZAR  
PARAFUSADEIRA**

DO NOT USE A SCREWDRIVER  
No utilice un destornillador



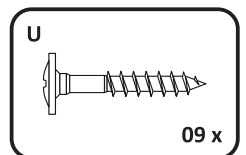
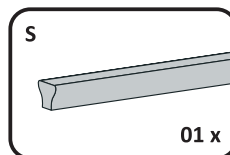
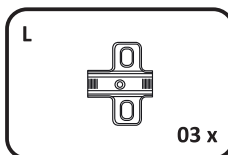
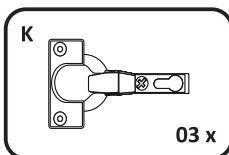
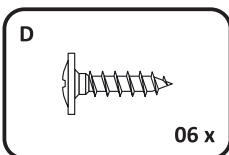
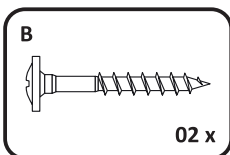
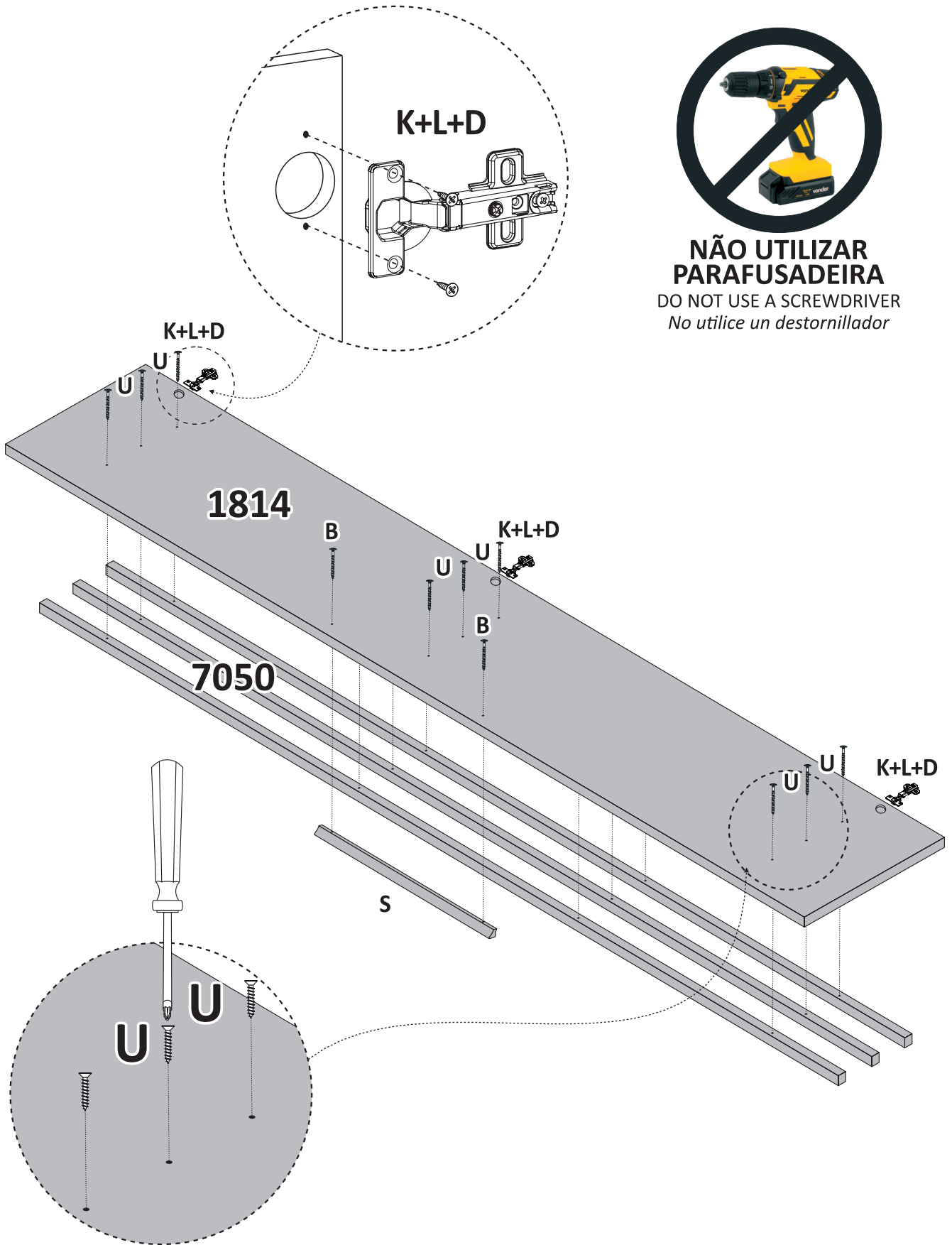
# Montagem do Ripado.

Assembly Slatted.

Montaje de Ranurado.



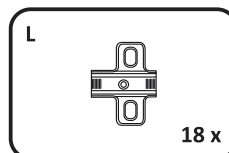
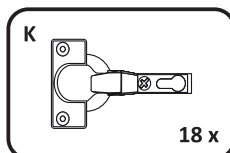
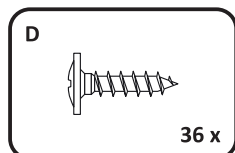
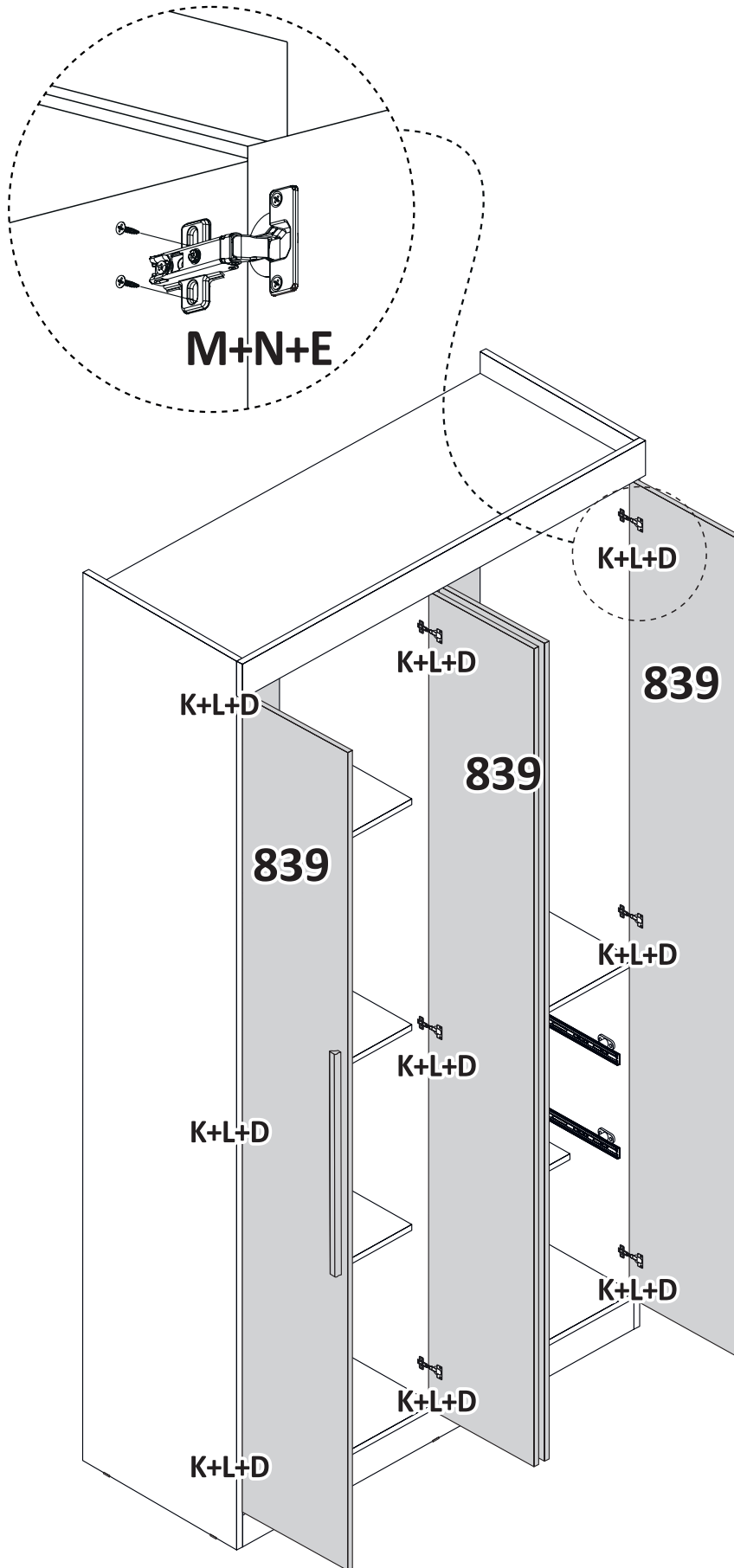
**NÃO UTILIZAR  
PARAFUSADEIRA**  
DO NOT USE A SCREWDRIVER  
No utilice un destornillador



# Coloção das Portas.

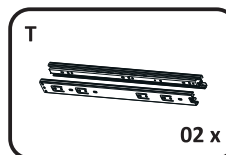
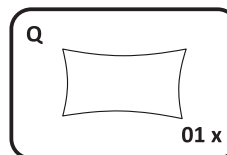
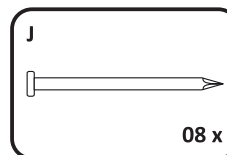
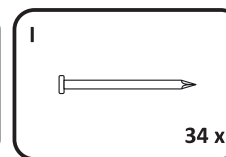
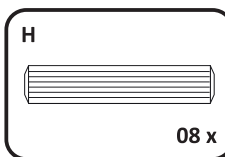
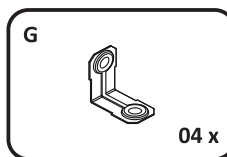
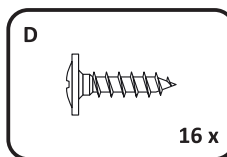
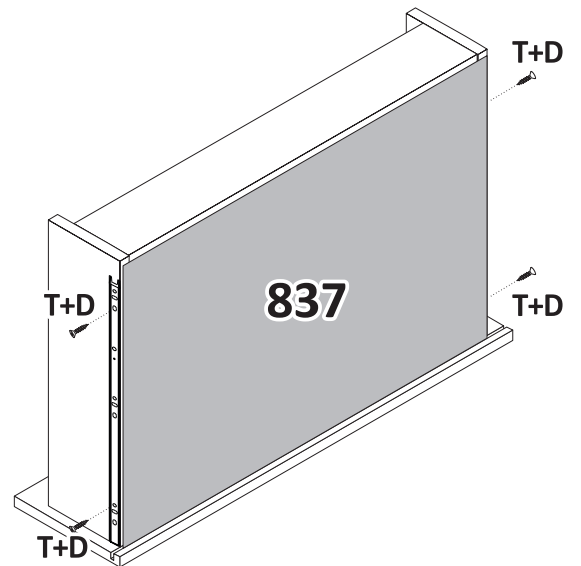
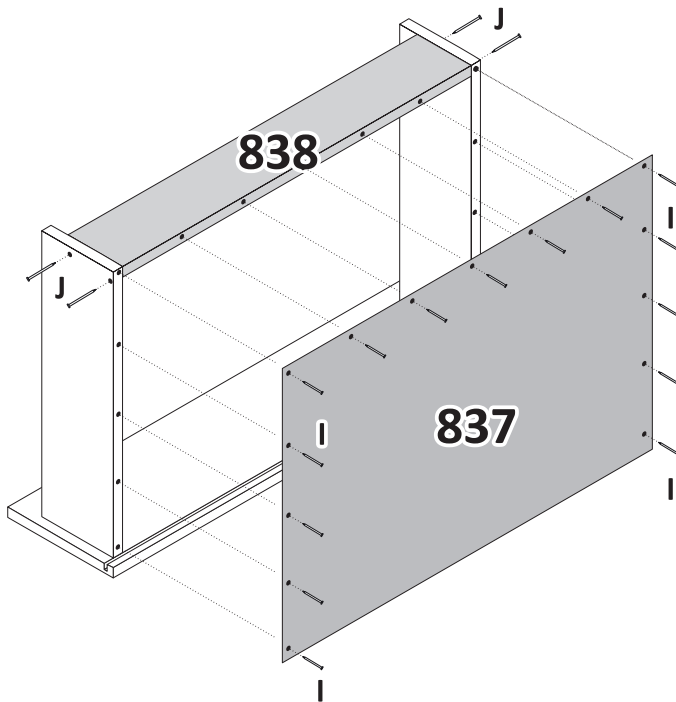
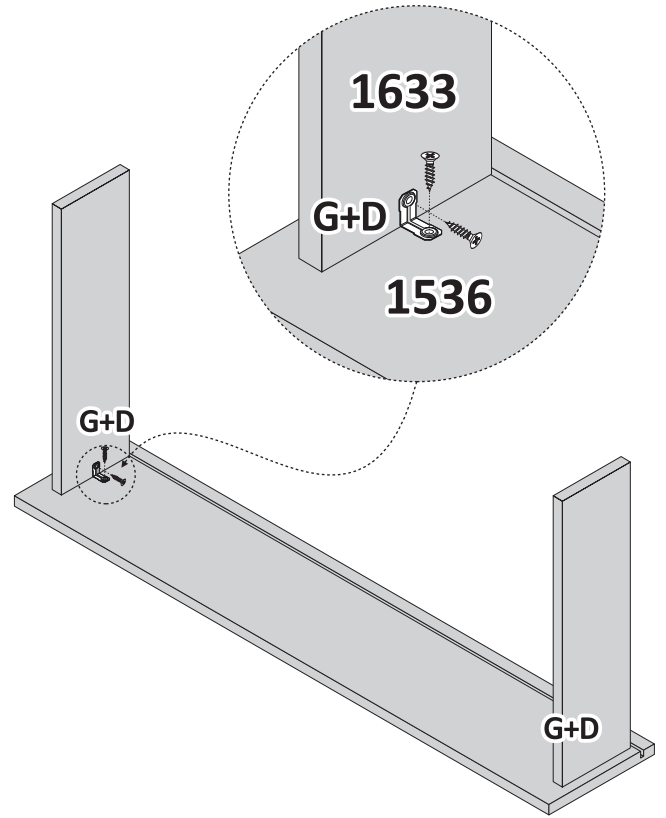
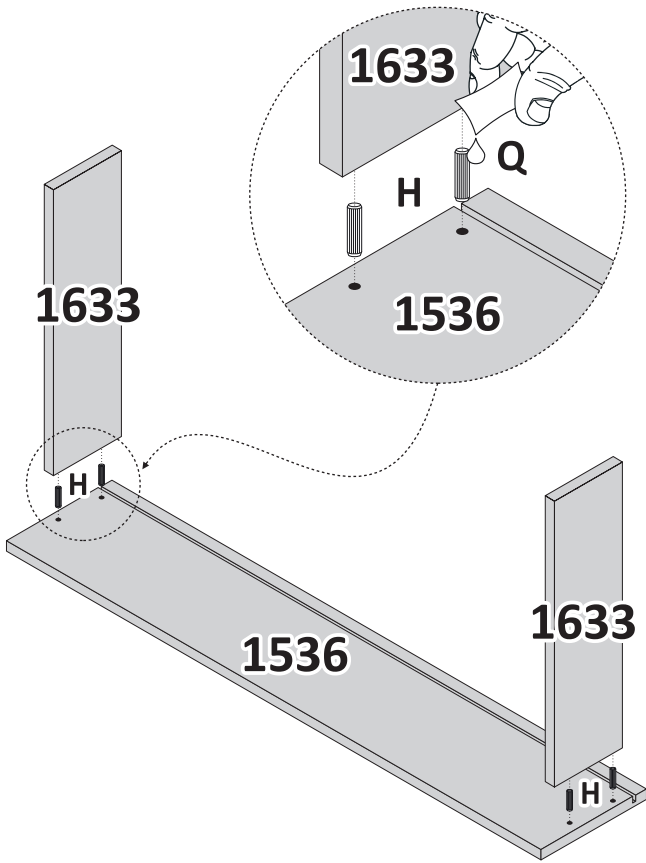
Door Placement.

Colocación de Puertas.



# Montagem das Gavetas.

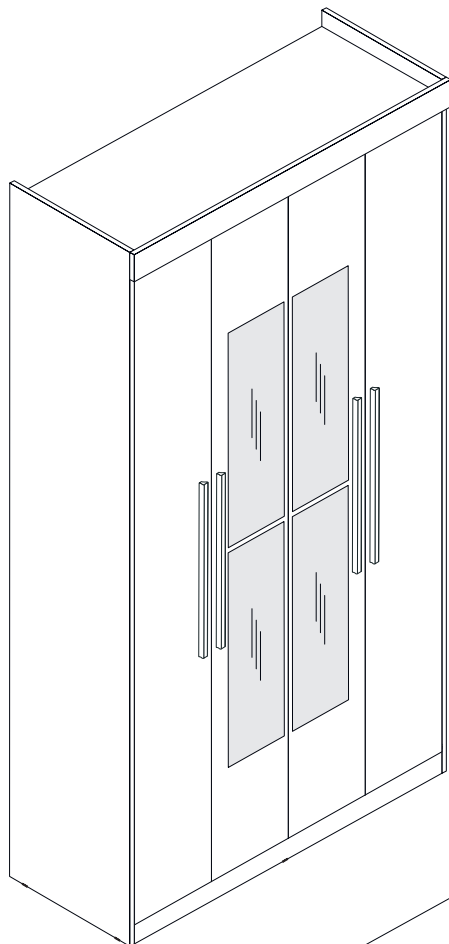
Assembling the Drawers.  
Montaje de Cajones.



**Produto montado.**

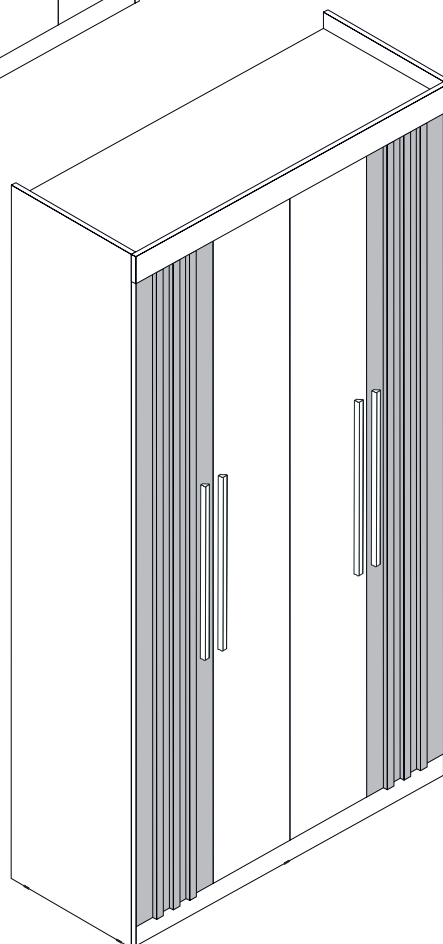
Asembled product.  
Producto ensamblado.

M 32 98887667



**RP 68400**

ESPELHO OPCIONAL  
OPTIONAL MIRROR  
ESPEJO OPCIONAL



**RP 40450**

PORTA RIPADA  
SLATTED DOOR  
PUERTA RANURADA

**Doripel**  
móveis

Moveis.Doripel

DoripelMoveis

54 3358.6500

Av. Julio Vanzin, 1600 - Área Industrial Lagoa Vermelha - RS - Brasil

comercial@doripel.com.br | assistencia@doripel.com.br

doripel.com.br