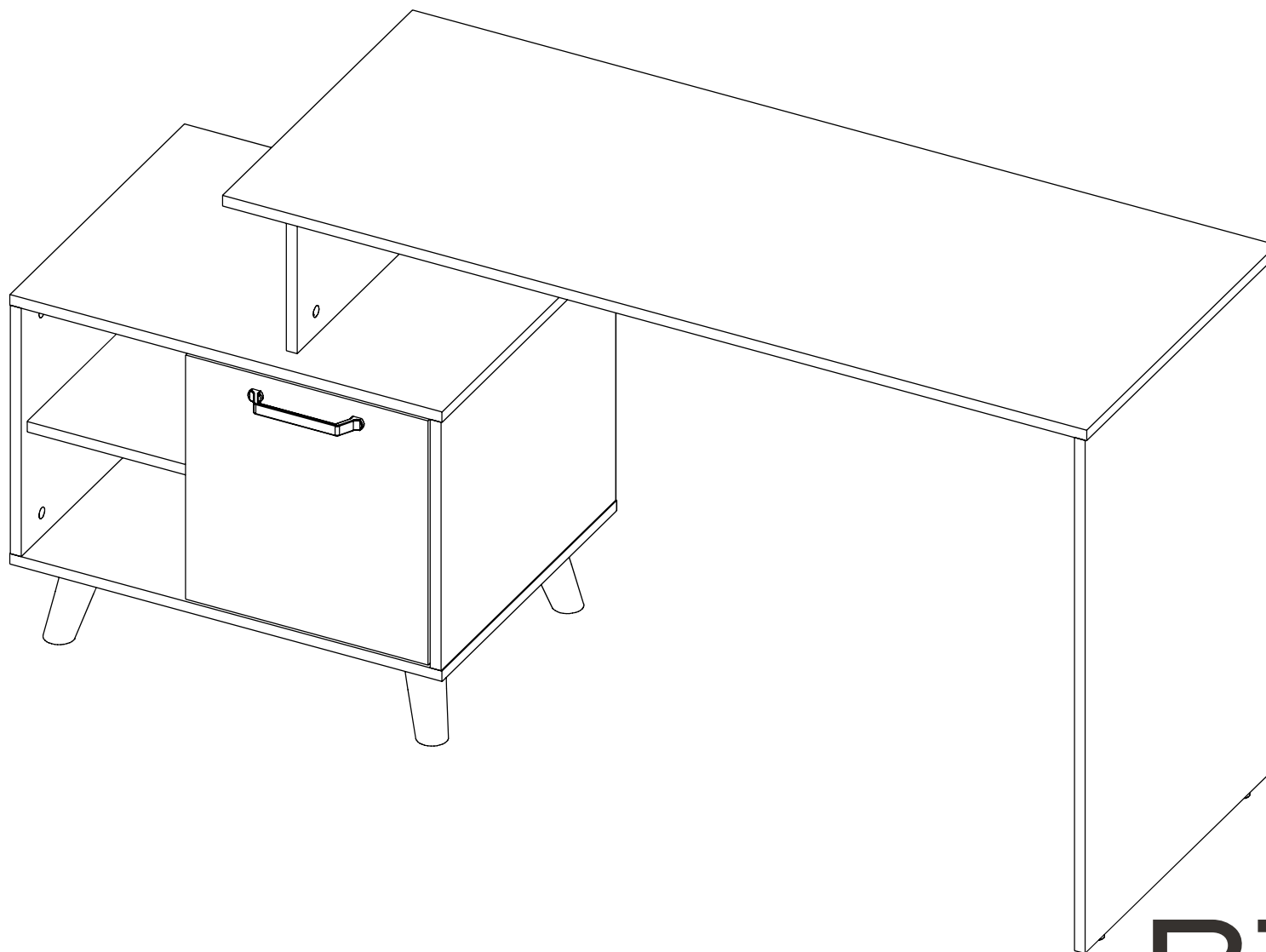


INSTRUCCIONES DE ARMADO / ASSEMBLY INSTRUCTIONS

ESCRITORIO LEIRA 150 - 1 PUERTA / LEIRA 150 DESK - 1 DOOR



RTA[®]
m u e b l e s

Tel: (602) 695 9581 / 695 91 81 | EXT 118
La Nueva Estancia, Yumbo - Valle del Cauca - Colombia
www.rta.com.co

¡ATENCIÓN! / ATTENTION!

En las próximas páginas está el contenido de las piezas y herrajes del mueble. Asegúrate de que la cantidad de herrajes y piezas que hay en la caja sea la correcta y todo esté en buen estado. Ya que cuando el mueble esté armado no podrás realizar ninguna reposición.

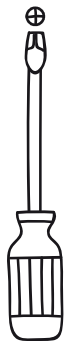
On the next pages is the content of the pieces and hardware of the furniture.

Make sure the number of hardware and parts in the box is correct and everything is in good condition. When the furniture is assembled you will not be able to make any replacement

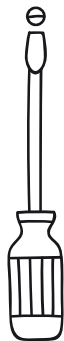
Recomendaciones Importantes / Key Recommendations

- Ensamble el mueble entre dos personas. / Assemble the cabinet between two people.
- Ensamble el mueble sobre una superficie plana y lisa, preferiblemente sobre un tapete o el cartón de la caja. / Assemble the cabinet on a flat smooth surface, preferably on a carpeted floor or the box carton.
- Se recomienda utilizar un destornillador eléctrico para facilitar el ensamble / It is recommended to use an electric screwdriver to facilitate assembly.

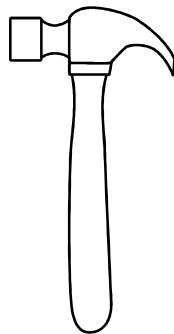
Herramientas Necesarias / Required Tools



Destornillador de estrella
Phillips Head
Screwdriver



Destornillador de pala
Flat Head
Screwdriver

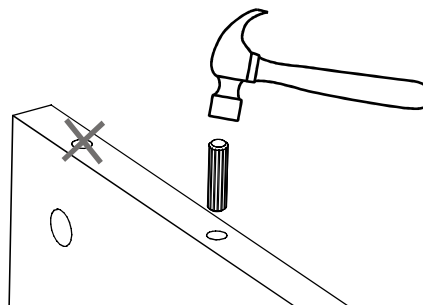


Martillo
Hammer

Herrajes Básicos / Basic Hardware

Aplica estas instrucciones cada vez que vayas a utilizar uno de estos herrajes durante el armado. / Apply these instructions everytime you're using one of these connectors during the assembly.

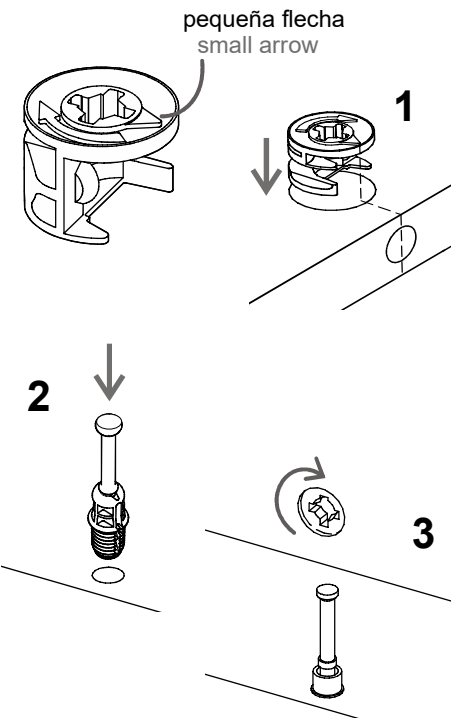
Tarugos / Wood Dowels



1. Inserta el tarugo en la perforación indicada y golpéalo suavemente hasta que llegue hasta el final de la perforación. / Put in the dowel inside the indicated hole and softly hit it until it's fully inside.

2. Verifica que NO se inserte el tarugo en la perforación de la caja minifix. / Verify that the dowel is NOT inserted into the perforation of the minifix cam.

Minifix y Pernos / Minifix Cam & Spreading Bolt

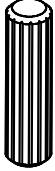

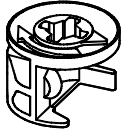



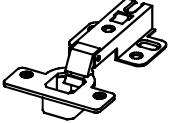


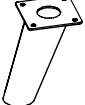

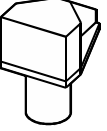


1. La caja minifix tiene una pequeña flecha en su parte superior, se debe insertar las cajas minifix con la flecha apuntando hacia la perforación que hay en el borde de la pieza. / The Minifix cam has a little arrow on its upper surface you should insert these cams with the little arrow pointing towards the drilling on the panel's edge.

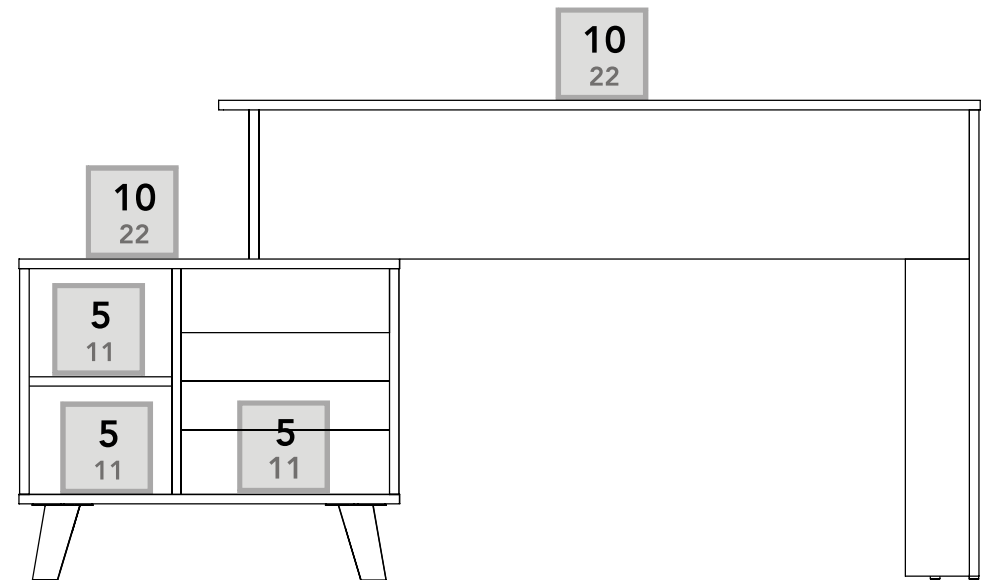
2. Se debe insertar el perno con la parte plástica hacia abajo. / The spreading bolt should be put with the black plastic part facing down.

3. Luego de unir las piezas, se deben girar 180° las cajas minifix con un destornillador de estrella para ajustar y asegurar el ensamble. / After joining two panels together you should turn the cams 180° with a phillips head screwdriver to adjust and secure the joint.

Herrajes / Hardware

			
Tarugo / Wood dowel	Perno Minifix / Spreading Bolt	Caja Minifix / Minifix Cam	Tapa Minifix / Cover Caps Color 1
x35	x40	x40	x20
			
Tapa Minifix / Cover Caps Color 2	Deslizador Puntilla / Nail-on Glide	Bisagra parche + tornillos / Full overlay hinge + screws	Manija / Handle
x22	x3	x2	x1
			
Tornillo Lámina / Flat Head Screw Color 2	Pata de Madera / Wooden leg	Puntilla / nail	Soporte entrepaño / Shelf support
x16	x4	x14	x1

Cargas Máximas / Max Suggested Loads

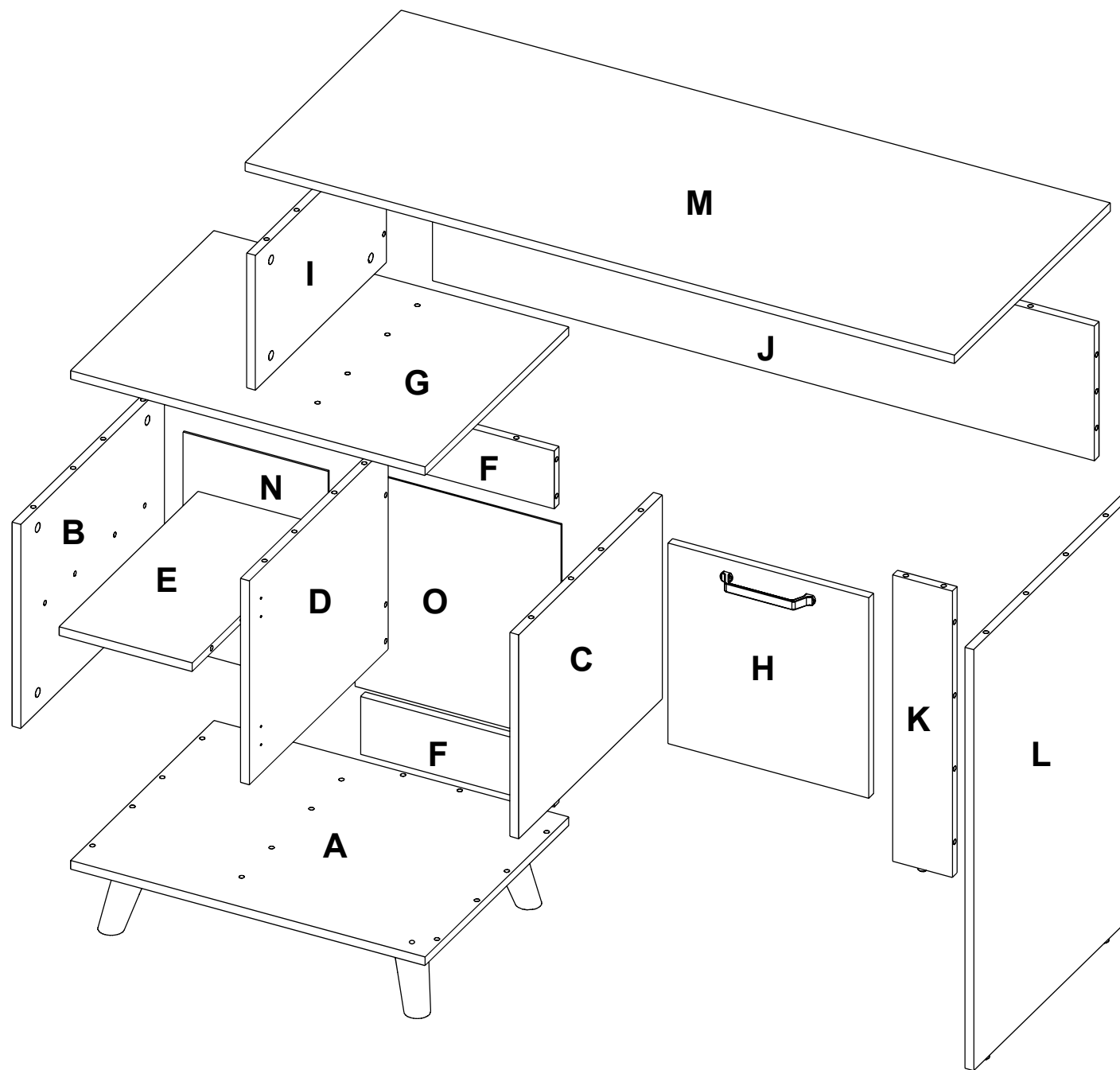


*Peso en Kg / Weight in Kg.

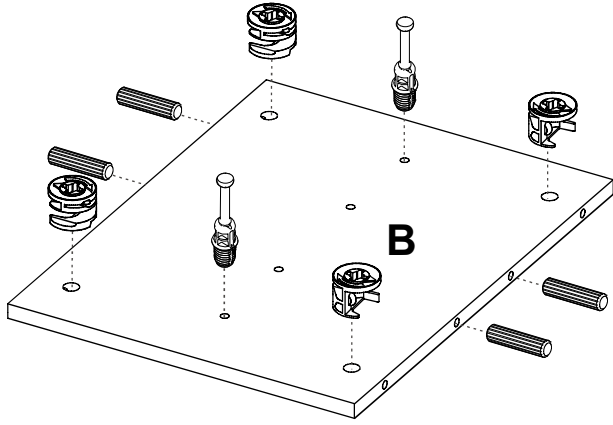
*Peso en Libras / Weight in Lb

Piezas de Armado / Assembly Parts

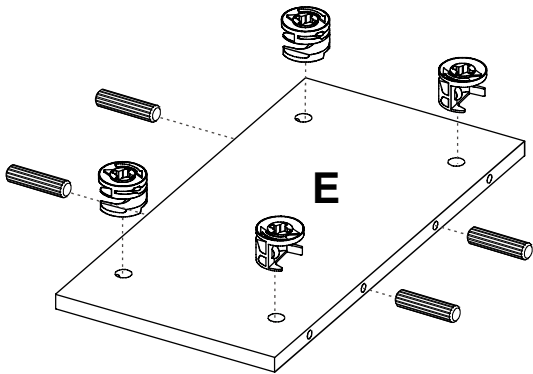
A - x1
B - x1
C - x1
D - x1
E - x1
F - x2
G - x1
H - x1
I - x1
J - x1
K - x1
L - x1
M - x1
N - x1
O - x1



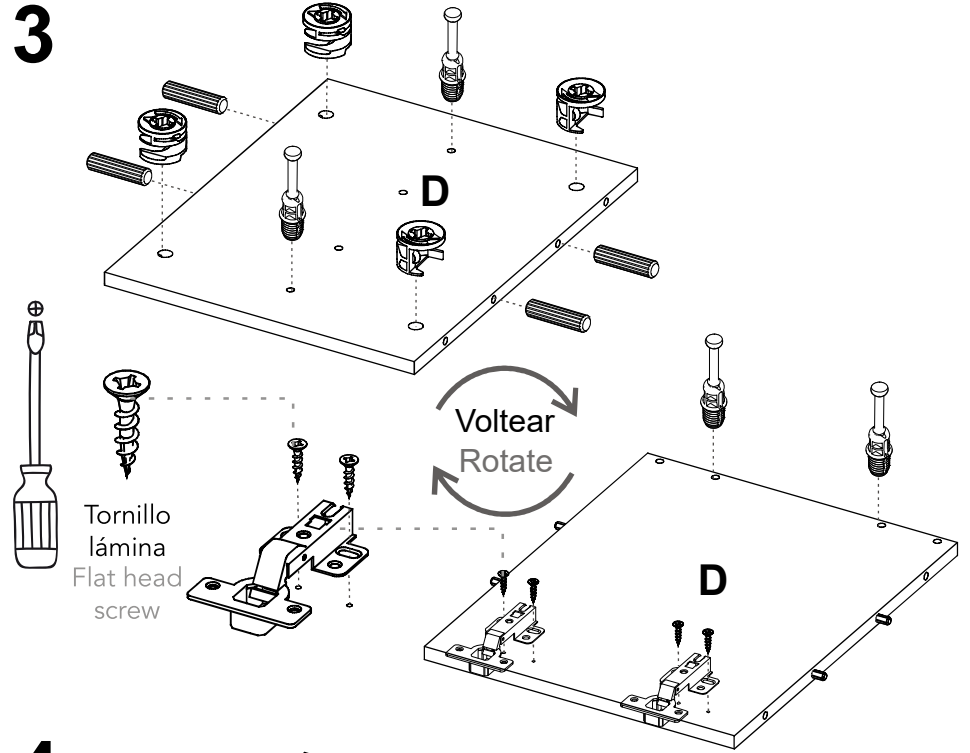
1



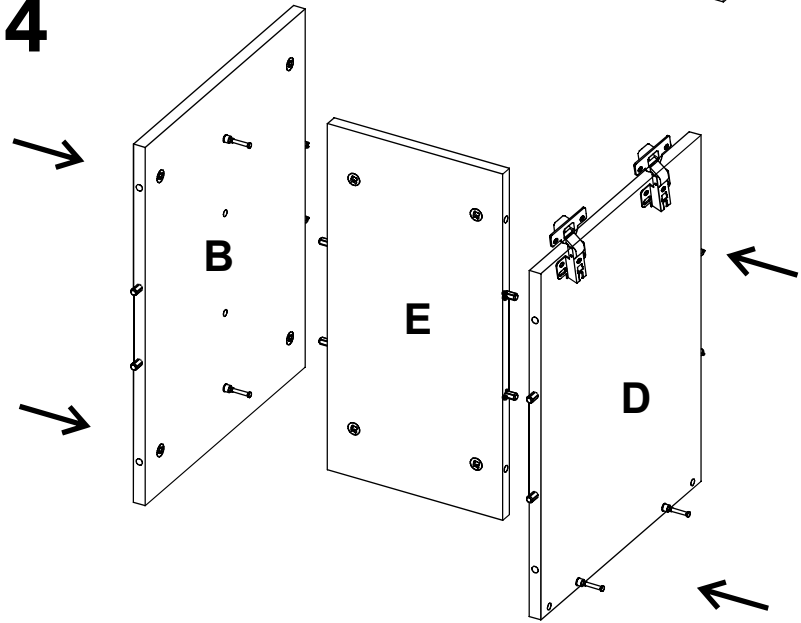
2



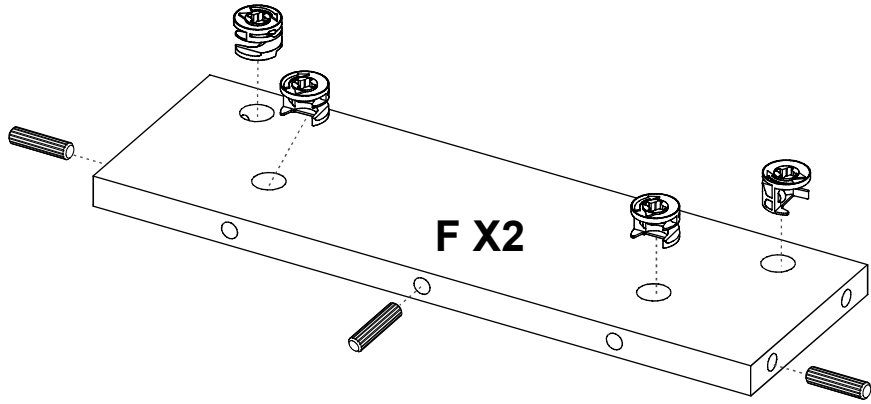
3



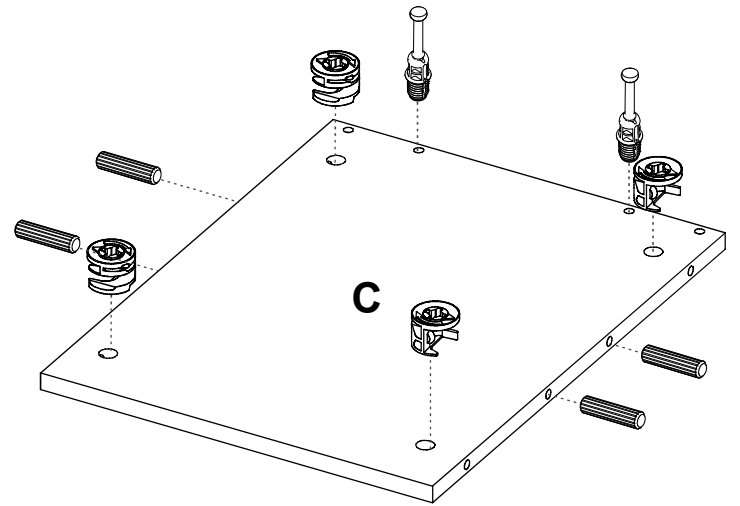
4



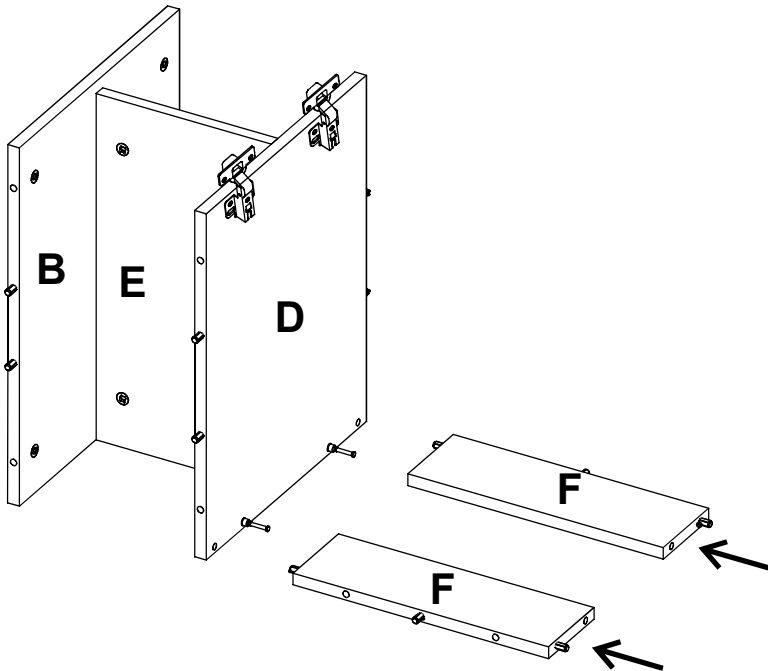
5



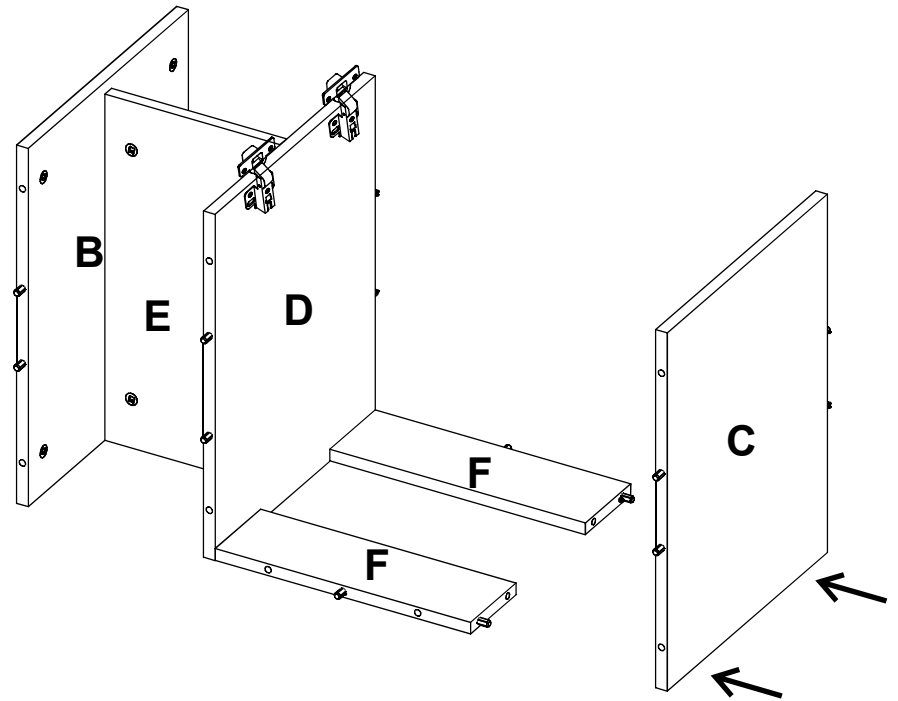
7

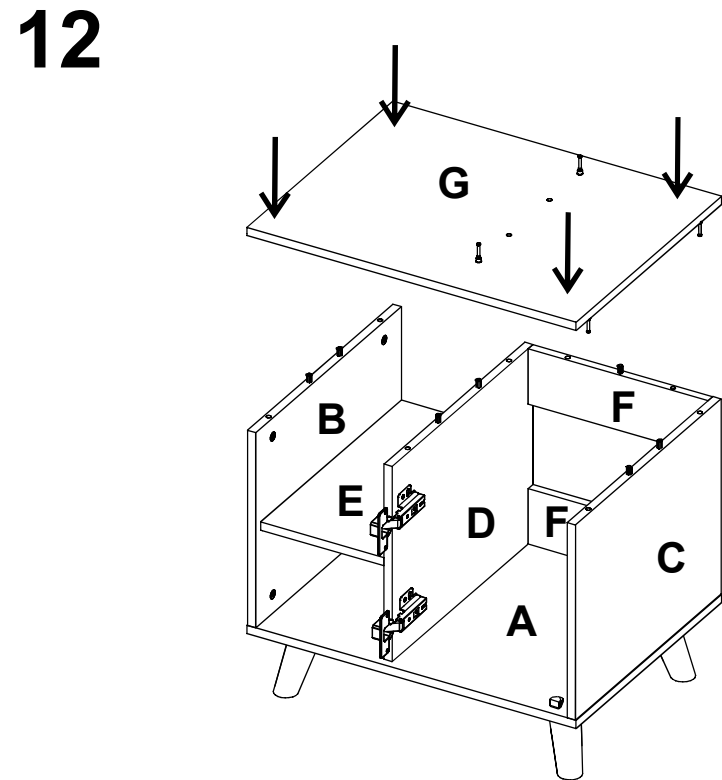
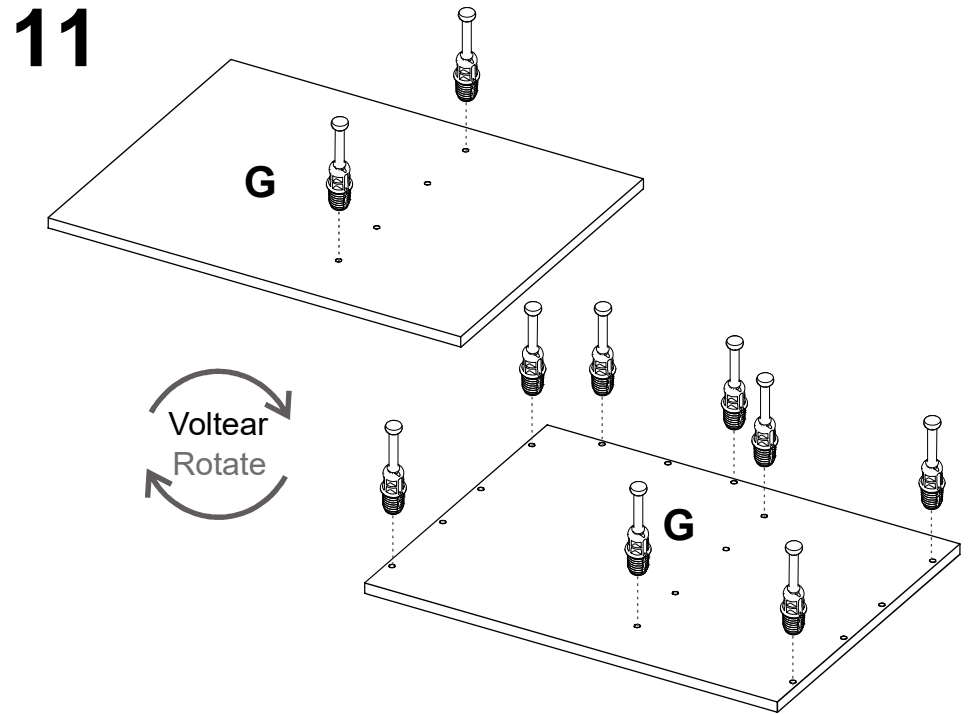
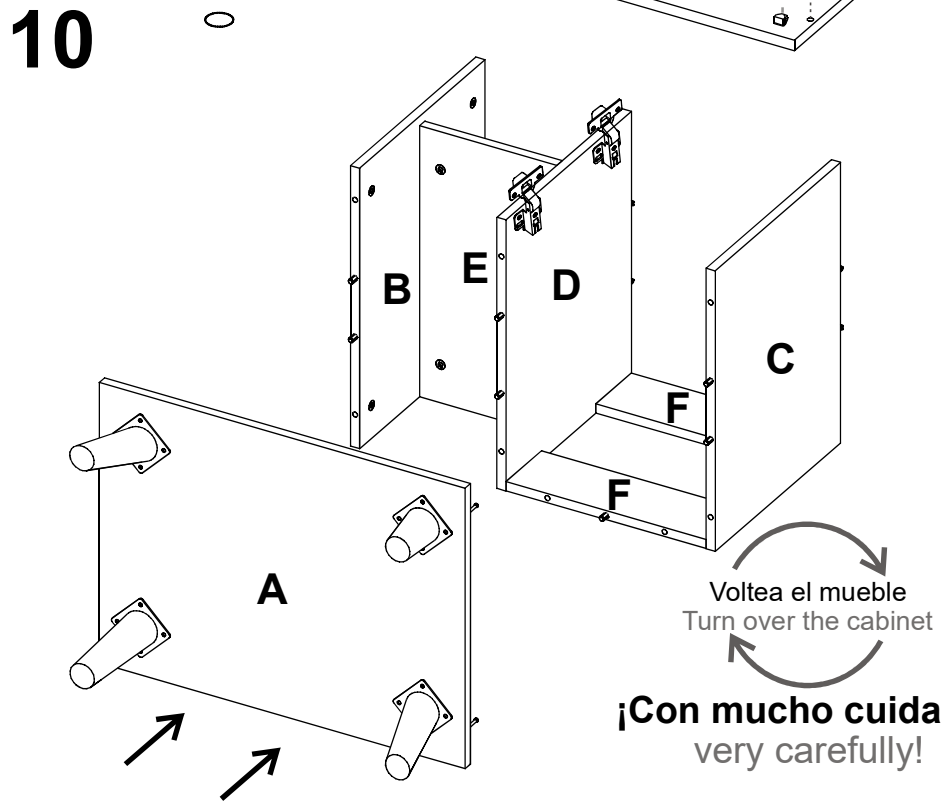
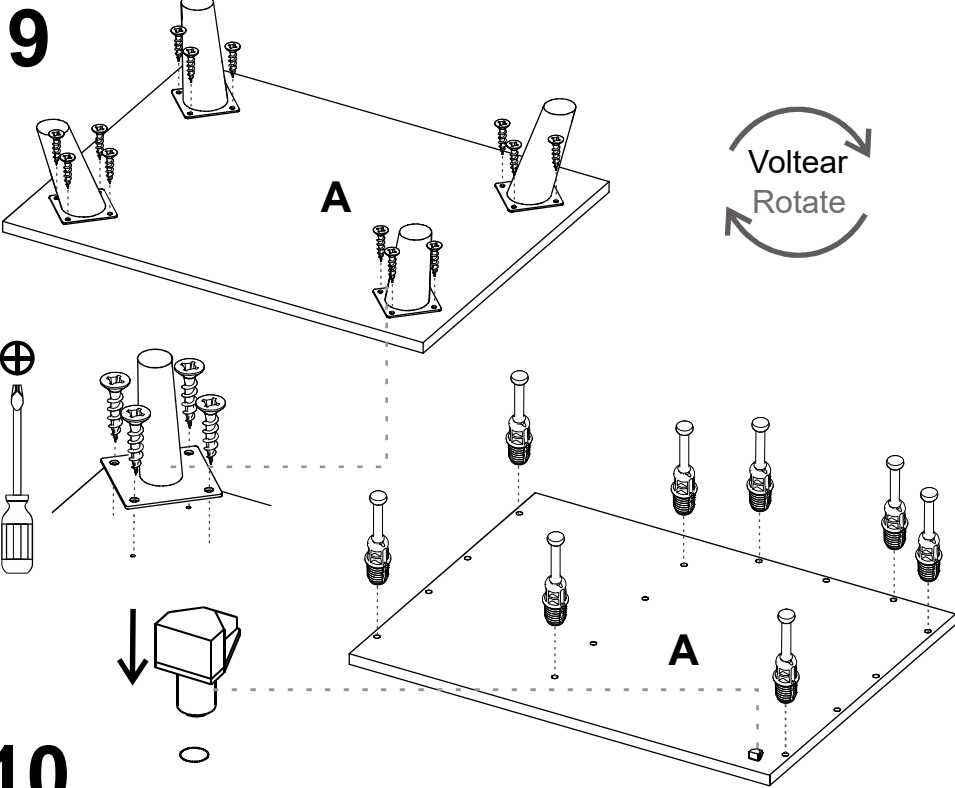


6



8

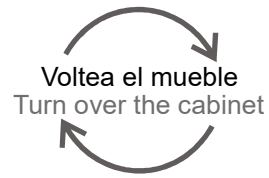




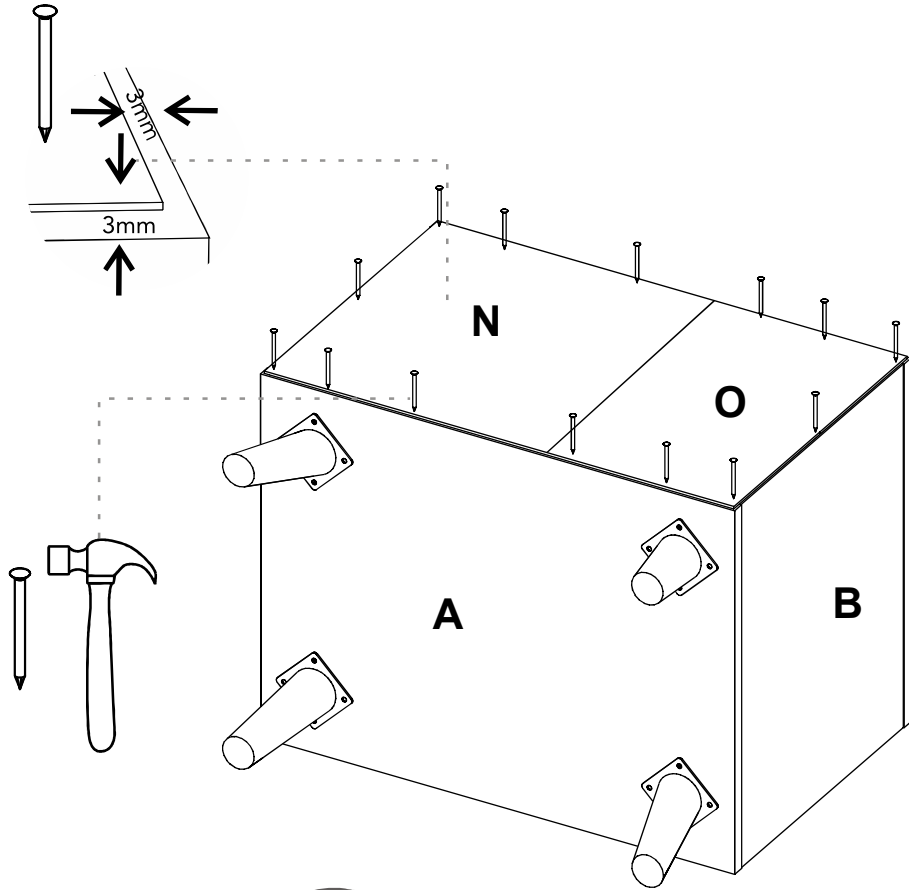
13

Cierra las bisagras antes
voltear el mueble.

Close the Hinges before
flip the cabinet.

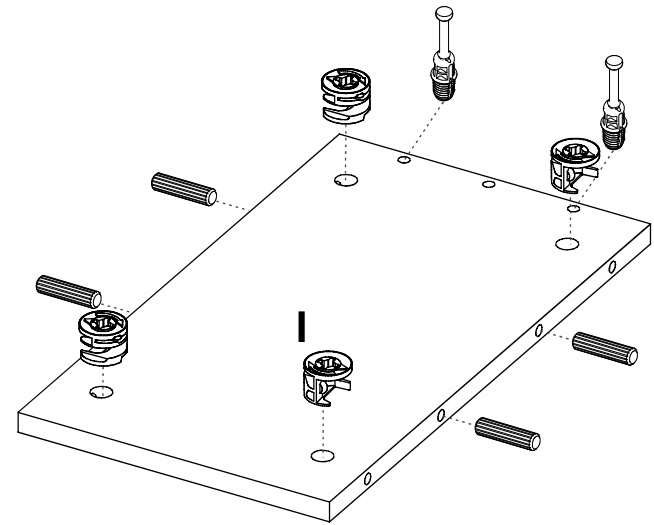


¡Con mucho cuidado!
very carefully!

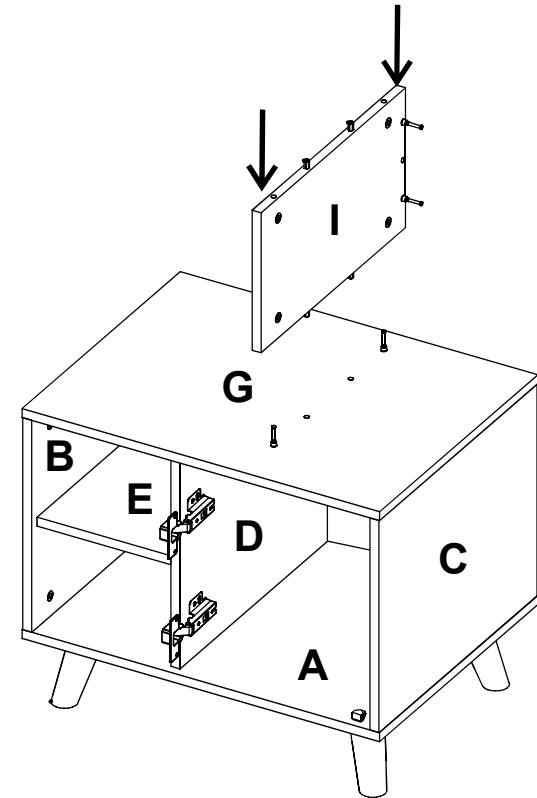


¡Con mucho cuidado!
very carefully!

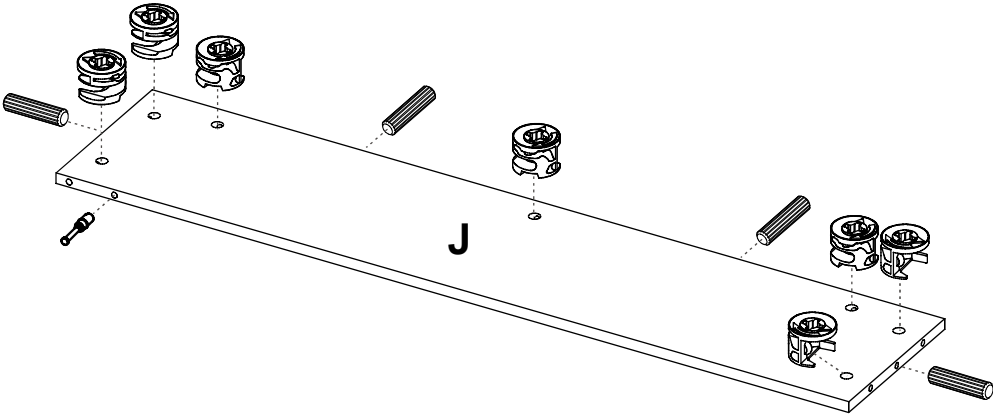
14



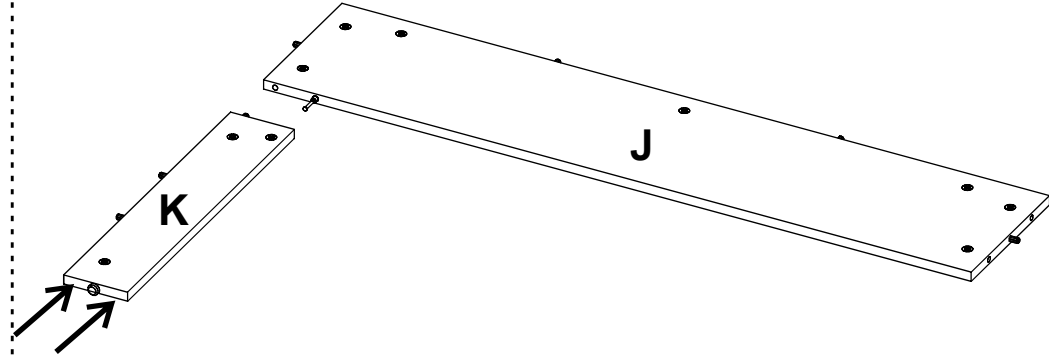
15



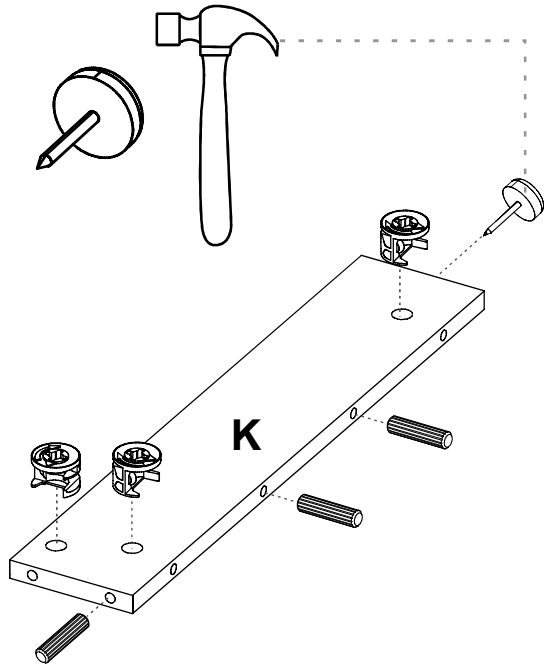
16



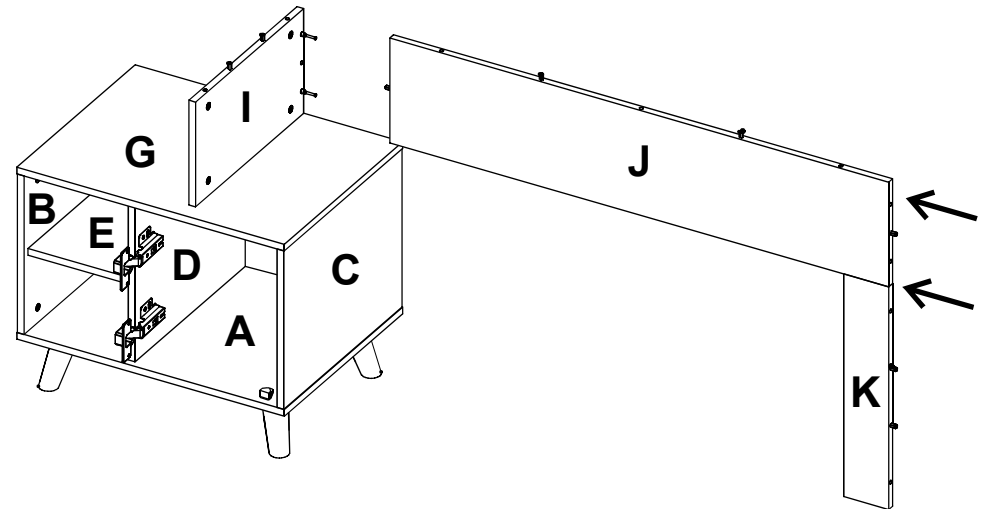
18



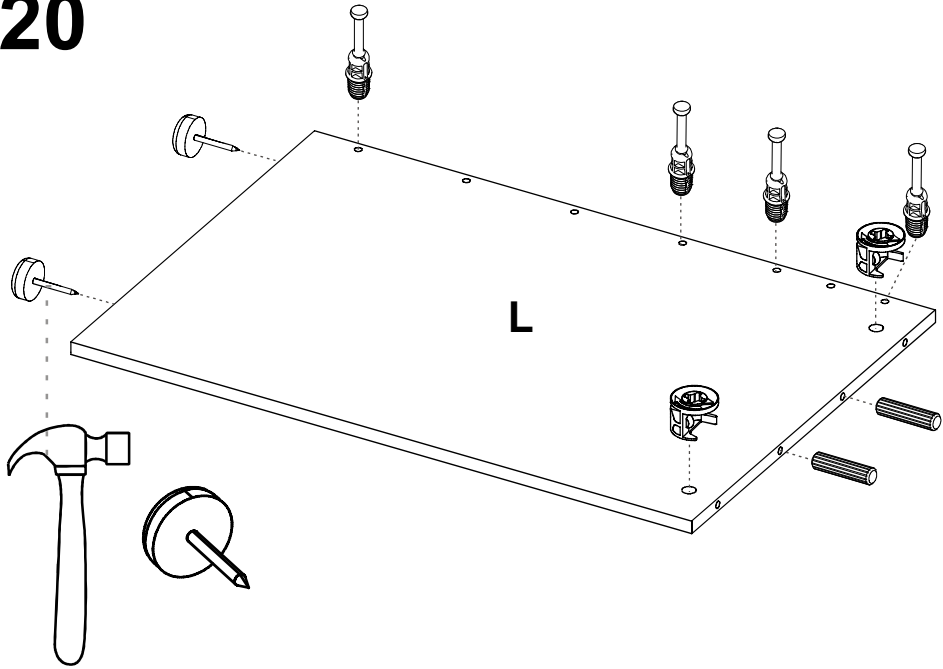
17



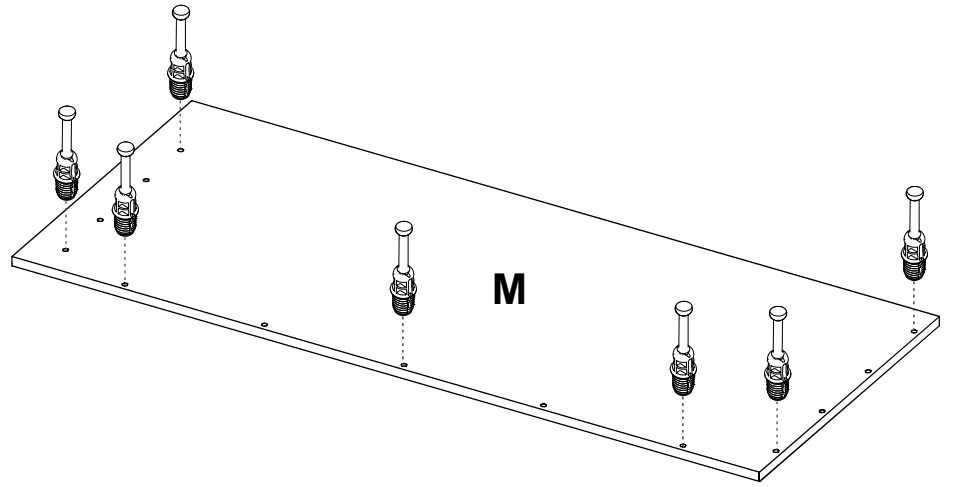
19



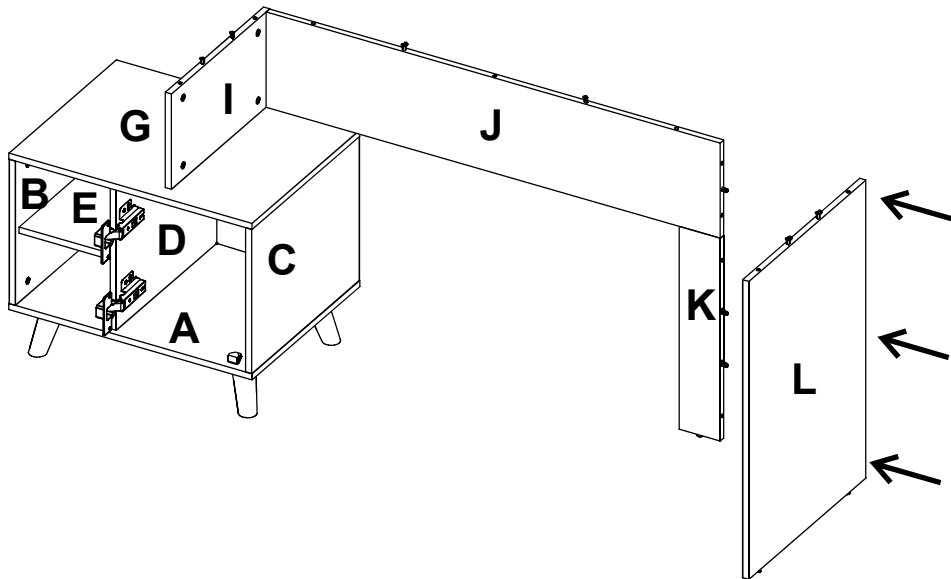
20



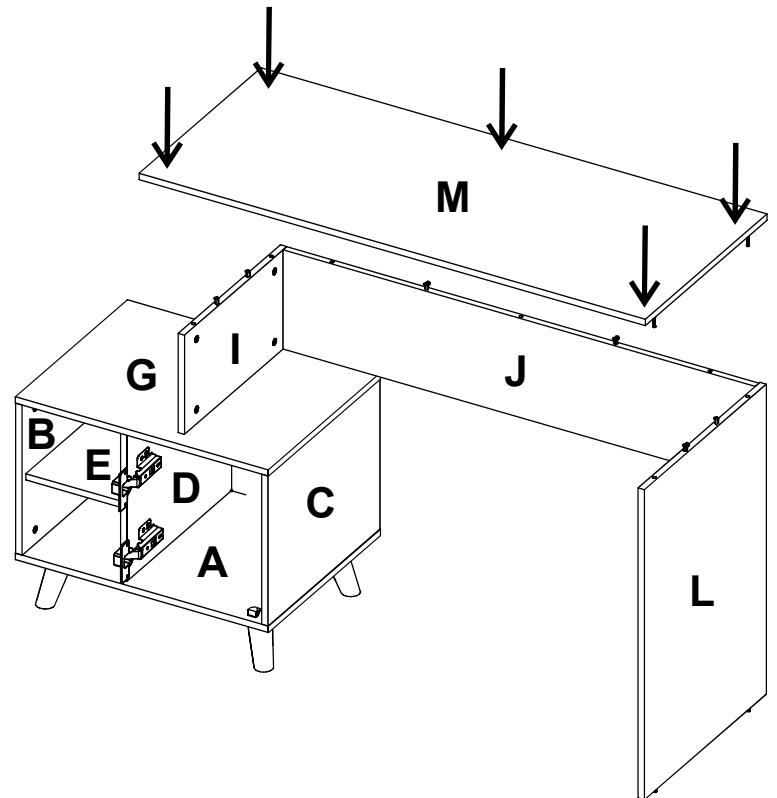
22



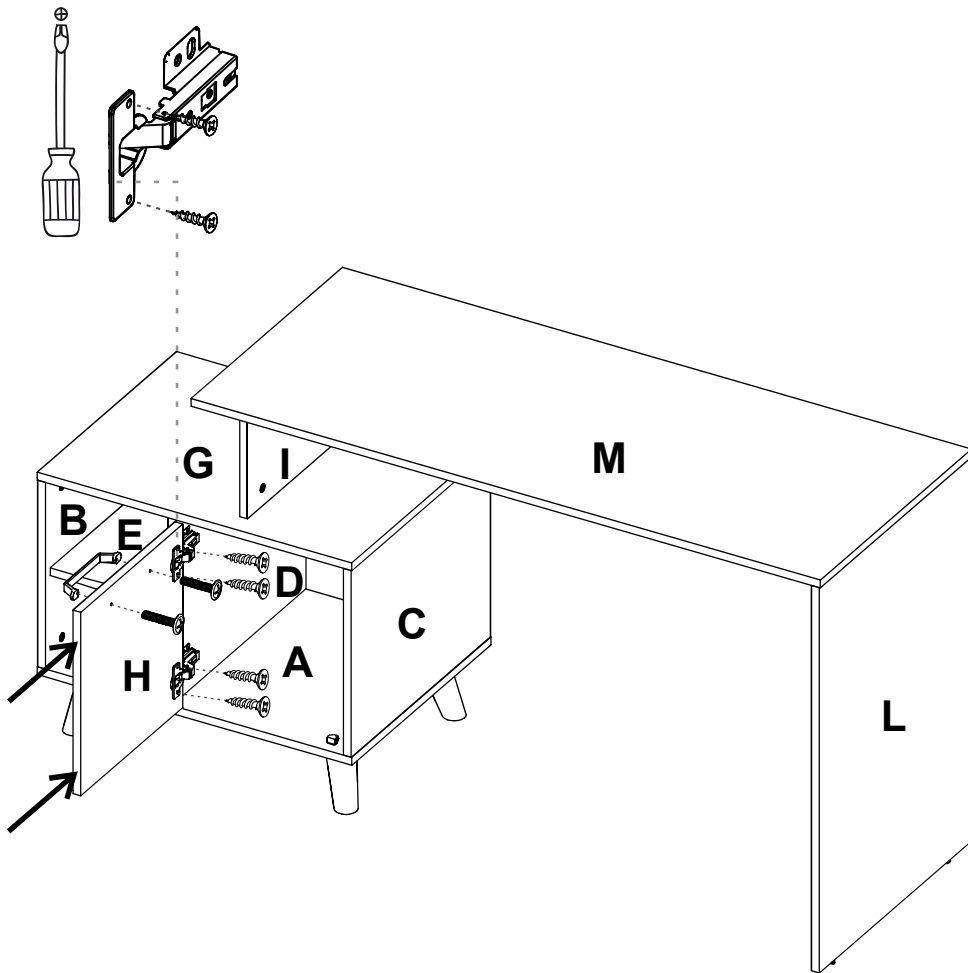
21




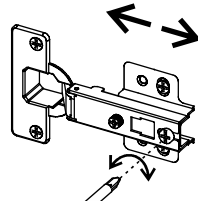
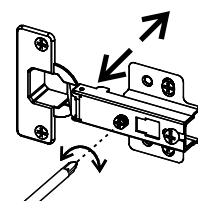
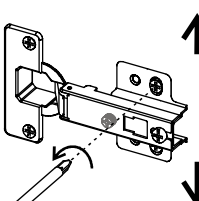
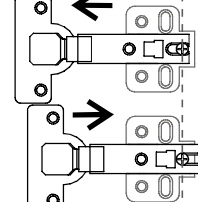
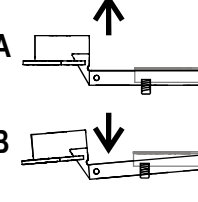
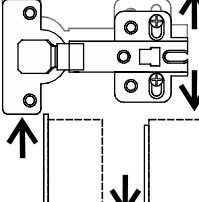
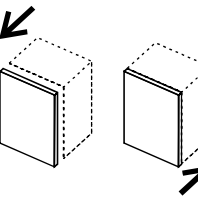
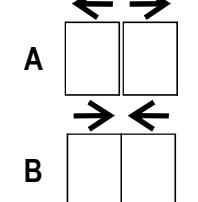
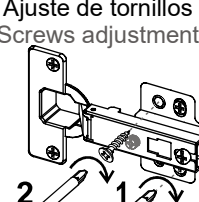
23



24 Instalación de la puerta Door Installation

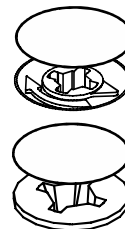


25 Ajuste de las bisagras Hinge adjustment

 Ajuste de profundidad Depth adjustment	Ajuste lateral Side adjustment	Ajuste de altura Height adjustment
		
		
		Ajuste de tornillos Screws adjustment 

Usar los ajustes según la necesidad específica.
Use the settings according to the specific need.

Seguir las instrucciones de ajuste de la siguiente página.
Follow the adjustment instructions on the next page.



Después de ajustar todas las cajas minifix y los tornillos, cúbralas con las tapas adhesivas.
After you finish the adjustment of the cams and screws, cover them with the cover caps.



Al terminar de armar, desprenda las letras adhesivas.
After you finish assembling the cabinet, take off the adhesive letters.