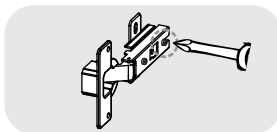


22

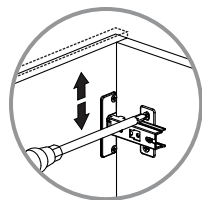
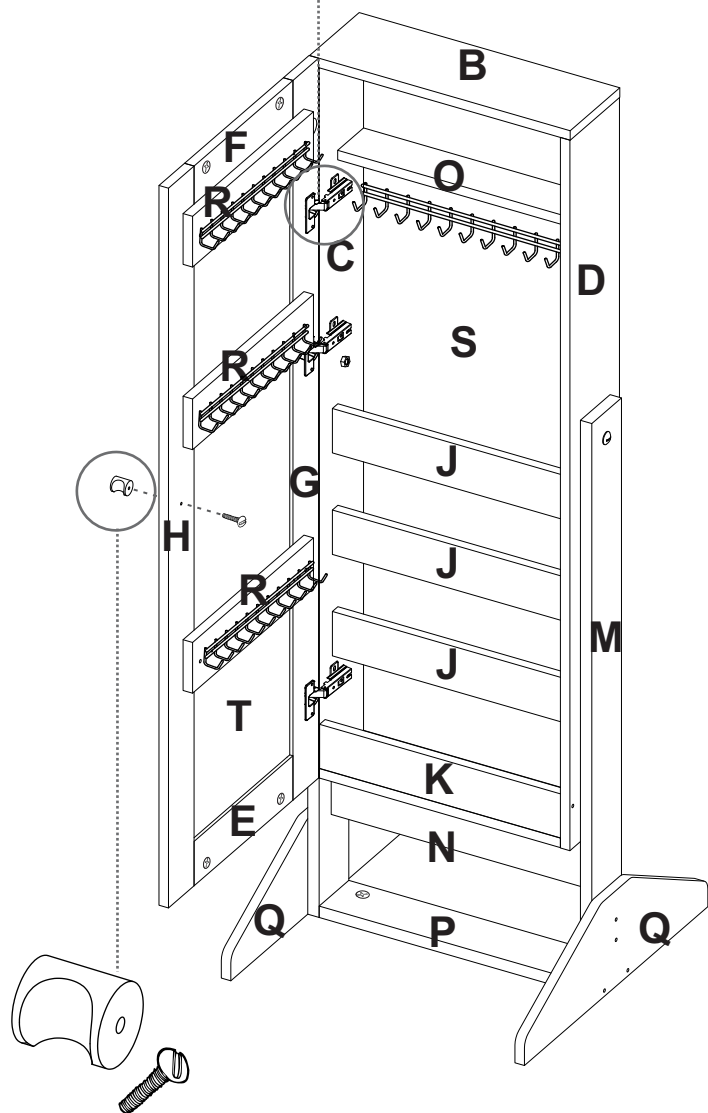


INSTALACIÓN BISAGRAS
HINGES INSTALLATION

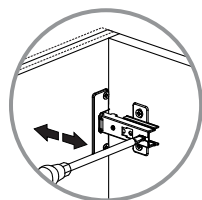


RTA[®]
muebles

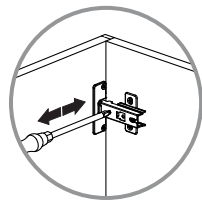
INSTRUCCIONES DE ENSAMBLE
ASSEMBLY INSTRUCTIONS



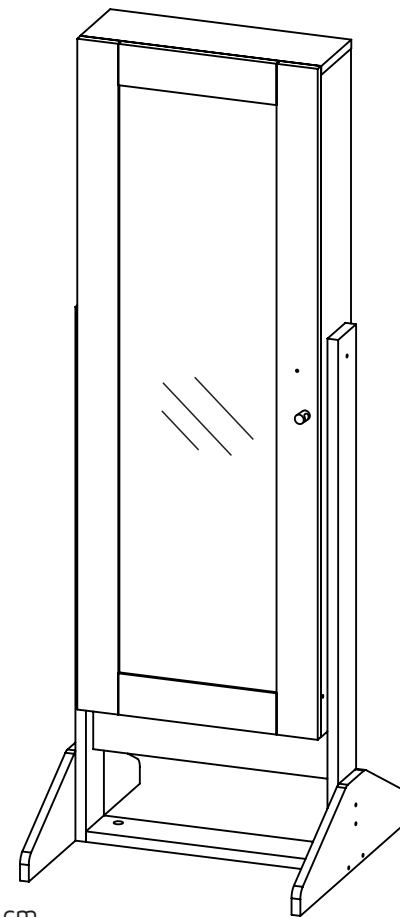
AJUSTE DE ALTURA
/ **HEIGHT**
ADJUSTMENT



AJUSTE DE PROFUNDIDAD
/ **DEPTH**
ADJUSTMENT

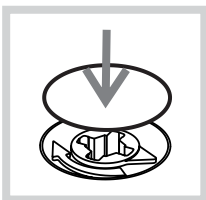


AJUSTE LATERAL
/ **LATERAL**
ADJUSTMENT

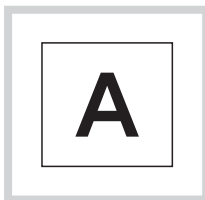


Alto: 137,3 cm
Ancho: 47,8 cm
Fondo (con Patas): 50,1 cm
Fondo Joyero: 15.05 cm

LOT N°



Después de ajustar todas las cajas minifix, cúbralas con las tapas adhesivas.
After you finish the adjustment of the cams, cover them with the cover caps.



Al terminar de armar, desprenda las letras adhesivas.
After you finish assembling the cabinet, take off the adhesive letters.

JOYERO PRISMA

Prisma Jewellery Cabinet

Tel - (572) 691 17 00
PBX - (572) 695 91 81
Yumbo - Valle del Cauca - Colombia
www.rta.com.co

RECOMENDACIONES IMPORTANTES

No pintar el mueble.

El mueble debe ser usado únicamente en interiores, no exponer al sol directo.

Limpiar los herrajes metálicos con un paño seco.

NO sobrecargar el mueble (ver las cargas sugeridas).

No golpear ni martillar el mueble (solo cuando se indique).

Limpiar con un paño ligeramente húmedo, usar jabones suaves.

No arrastre el mueble, levántelo entre dos personas.

Evite el contacto directo con el agua, el fuego o la exposición a fuentes de calor.



ADVERTENCIA

Nunca permita que los niños escalen o manipulen el mueble, la caída de este puede provocar lesiones graves o la muerte.

IMPORTANT RECOMMENDATIONS

Do not paint the cabinet.

The cabinet **MUST** be used exclusively indoors, do not expose to direct sun.

Clean metallic hardware with a dry cloth.

Do **NOT** overload the cabinet (see suggested loads).

Do not hit or hammer the cabinet (just when indicated).

Clean with a slightly damp cloth, use gentle soaps.

Do not drag, lift and move between two people.

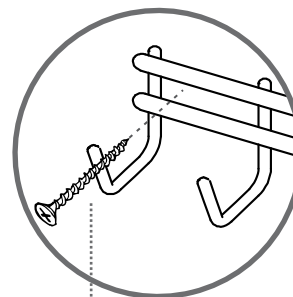
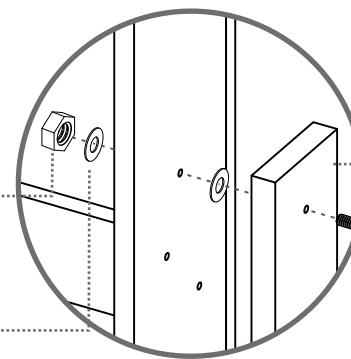
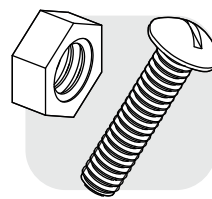
Avoid direct contact with water, fire or exposure to heat sources.



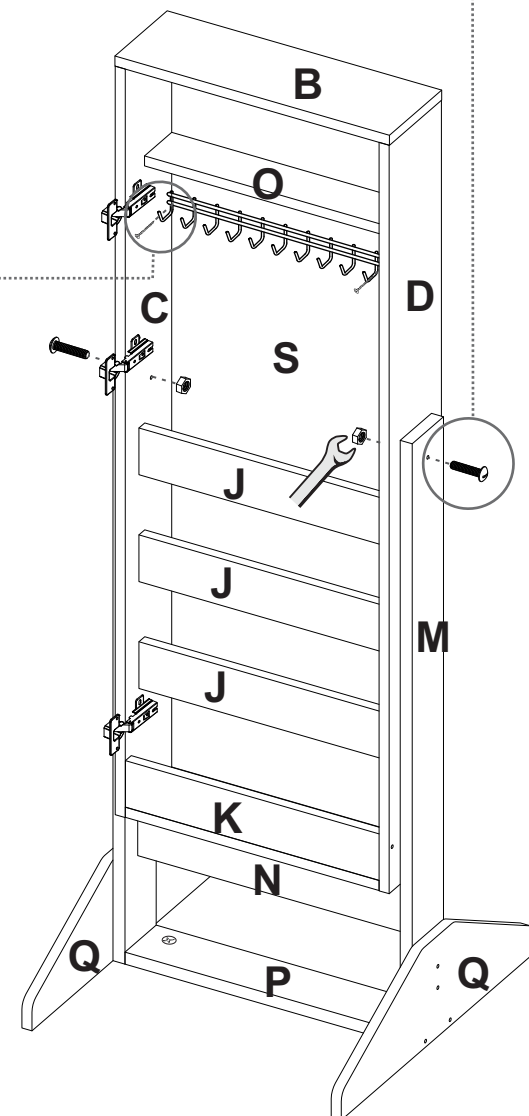
WARNING

Never allow children to climb or manipulate the cabinet, furniture tip over can cause serious injuries or death.

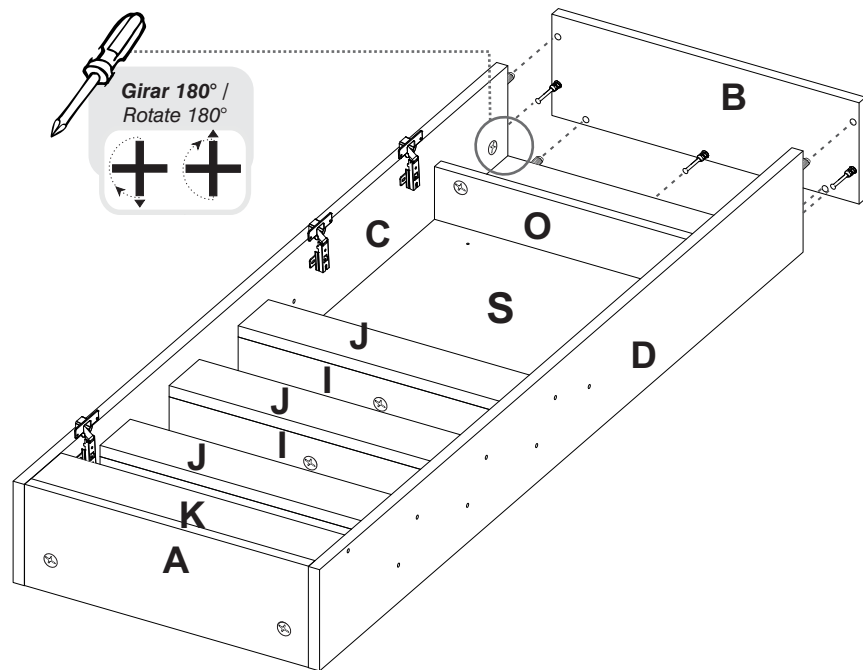
21



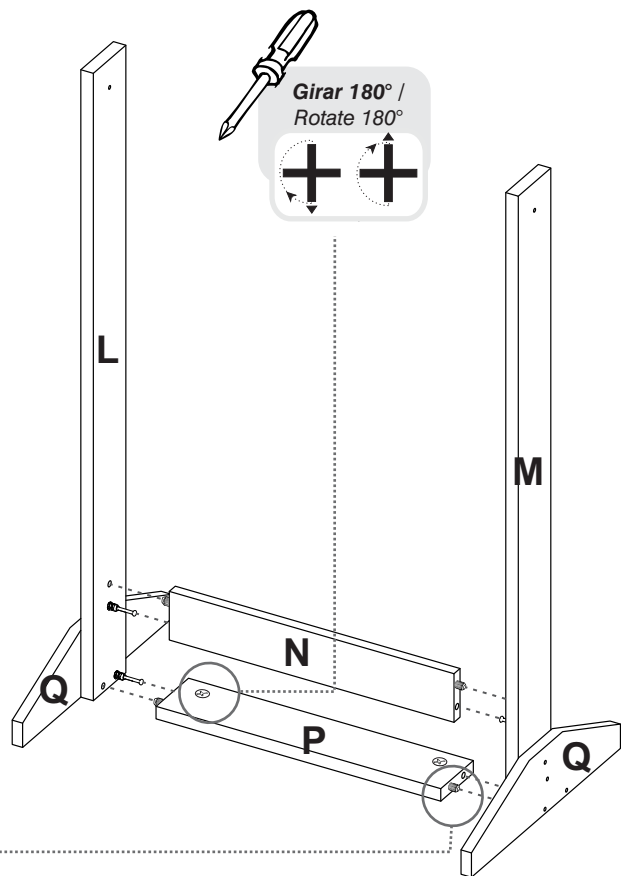
x2
Tornillo Ensamble
3/4"



19



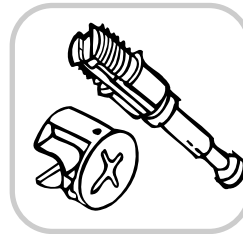
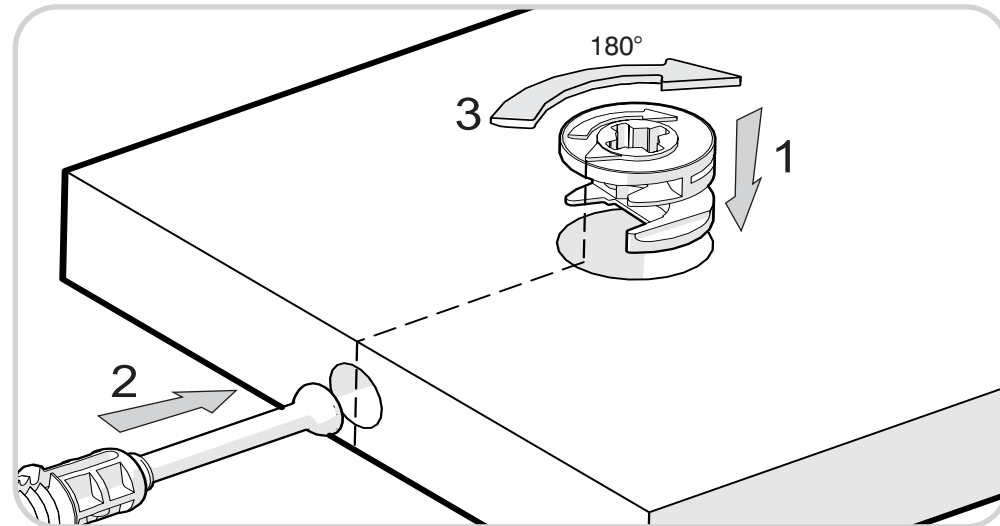
20



RECOMENDACIONES DE ENSAMBLE / ASSEMBLY RECOMMENDATIONS

De un adecuado armado del mueble depende su buen funcionamiento.
Armed with a suitable furniture depends on its smooth functioning.

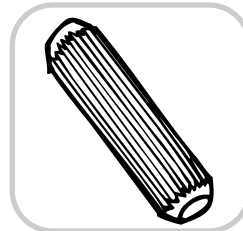
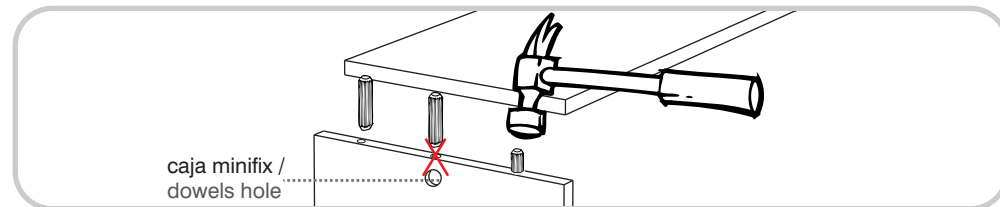
MINIFIX / CONNECTOR - DOWELS



Es un herraje de unión, la cabeza esférica del perno se ubica en el centro de la caja embutida en forma de copa desde cualquier ángulo y luego se sujeta firmemente. Este permite un arme y desarme repetidamente y una unión firme que no se afloja.

It is a hardware union, spherical head of the pin is located in the center of the box embossed in the form of glass from any angle and then subject firmly. This allows for arming and disarming repeatedly and a strong union that is not loosened.

TARUGOS O TAQUETES / FLUTED DOWEL PIN



Es un pedazo de madera corto y grueso, aprox. de 5cm a 10cm, que sirve para amarrar el mueble y darle resistencia.

It is a piece of wood short and thick, approx. 5 cm to 10 cm, which serves to tie the cabinet and give it strength.

HERRAJES PARA ARMADO ASSEMBLY HARDWARE

x12



Tornillo lámina
6 X 9/16"/
Sheet Screw

x25



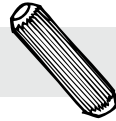
Minifix/
Minifix Cams

x25



Perno minifix/
Spreading Bolt

x43



Tarugo/
Fluted dowel Pin

x8



Tornillo de
Ensamble 1 1/4"/
Drywall Screw

x6



Tornillo de
Ensamble 1 1/8"/
Drywall Screw

x25



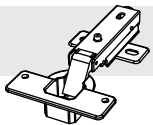
Tapa Adhesiva
Minifix/
Cover Caps

x1



Botón Aluminio +
Tornillo/
Door Knob + Screw

x3



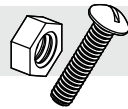
Bisagra Parche /
Full Overlay Hinge

x28



Tapa Adhesiva
Tornillo/
Cover Caps

x2



Tornillo de 3/16 x 2"
Cabeza Ranurada
+ Tuerca/
Screw + Nut

x4



Arandela/
Flat Washer

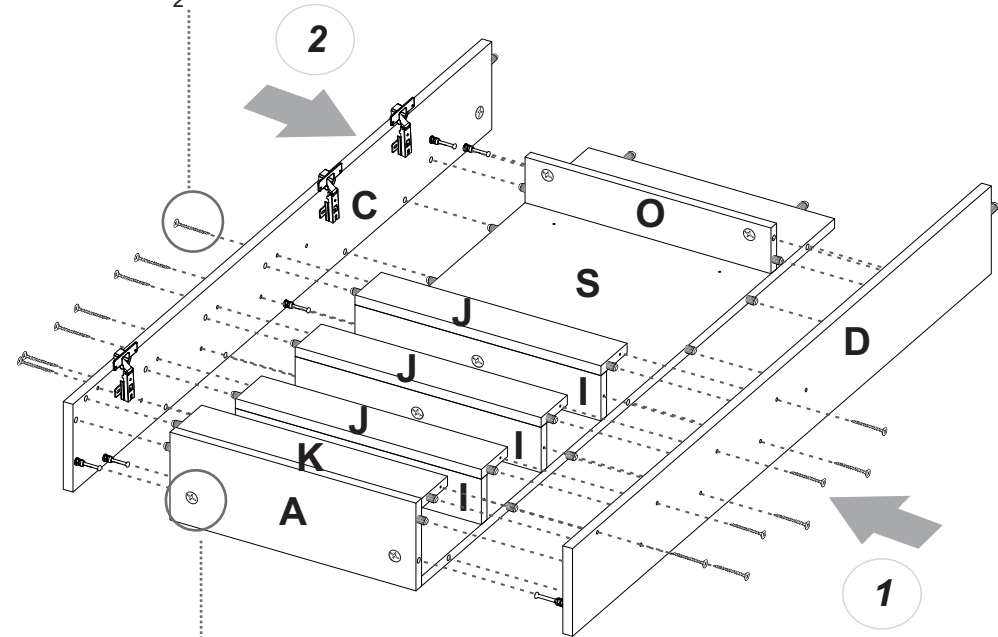


IMPORTANTE

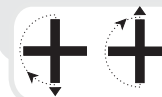
TENER PRECAUCIÓN AL ABRIR LA BOLSA DE HERRAJES PARA NO EXTRAVIAR NINGUNO. COMPRUEBE QUE EL CONTENIDO DE LAS PIEZAS SEA EL CORRECTO. EN CASO QUE FALTE ALGUNA PIEZA O ESTE DEFECTUOSA DEVUELVA LAS PIEZAS AL ALMACÉN CON SU FACTURA PARA EFECTUAR EL CAMBIO DE LAS PIEZAS Y/O LOS HERRAJES LO MÁS PRONTO POSIBLE. / PLEASE BE CAUTIOUS WHEN OPENING THE HARDWARE BAG TO NOT LOSE ANY. CHECK THE CONTENTS OF THE PARTS ARE CORRECT. IF ANY PART IS MISSING OR DEFECTIVE PLEASE RETURN THE PARTS TO THE STORE WITH THE PRODUCT INVOICE ATTACHED TO MAKE EFFECTIVE THE REPLACEMENT OF THE DEFECTIVE PIECES OR WARDWARE AS SOON AS POSSIBLE.



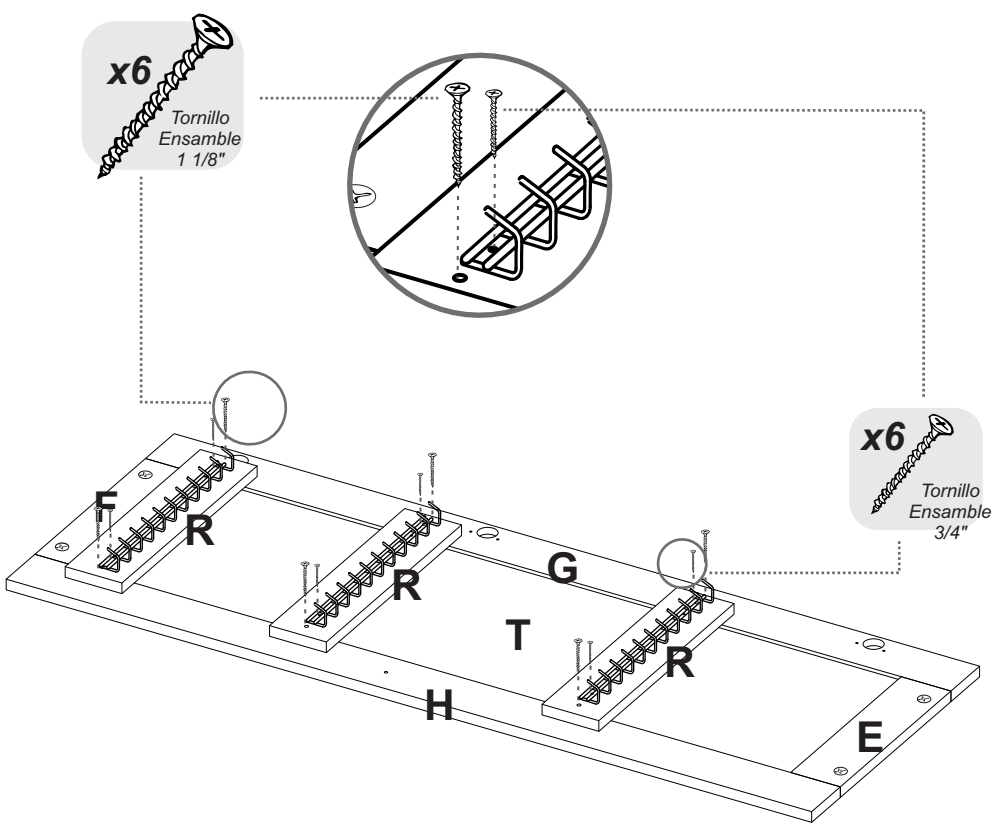
Tornillo Ensamble
2"



Girar 180° /
Rotate 180°



HERRAJES PARA ARMADO ASSEMBLY HARDWARE



x14



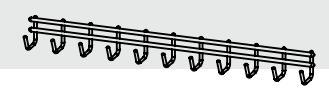
Tornillo de Ensamble 2"/
Drywall Screw

x8



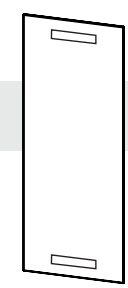
Tornillo de Ensamble 3/4"/
Drywall Screw

x4



Gancho Horizontal/
Hook Rack

x1



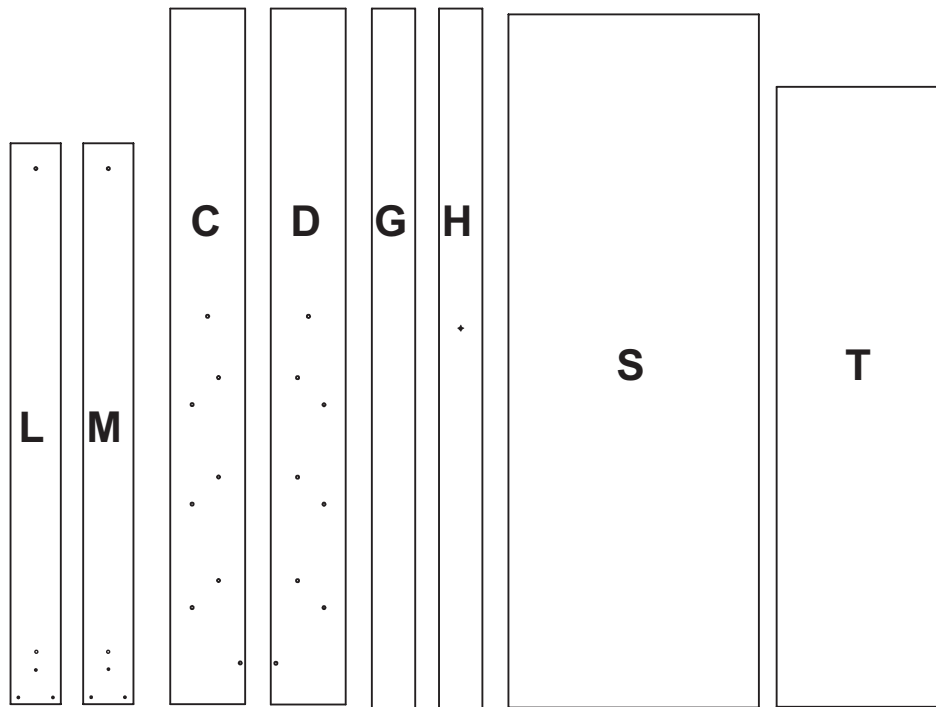
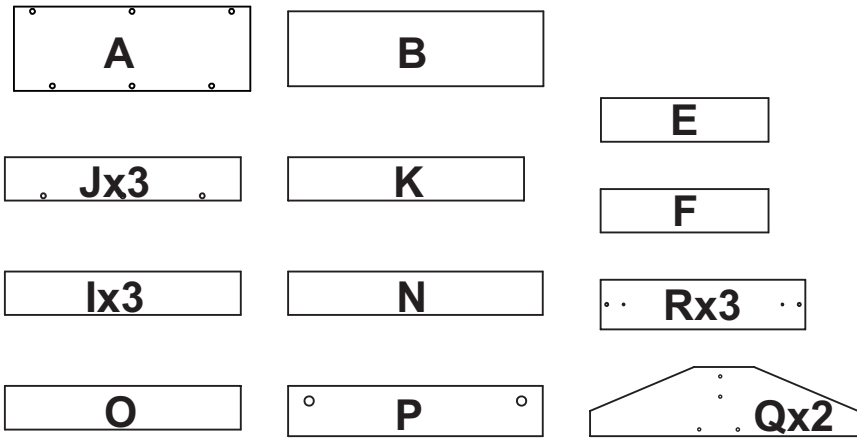
Espejo + 2 Tramos
de Cinta Doble faz/
Mirror + 2 Double sided
tape stretches



IMPORTANTE

TENER PRECAUCIÓN AL ABRIR LA BOLSA DE HERRAJES PARA NO EXTRAIAR NINGUNO. COMPRUEBE QUE EL CONTENIDO DE LAS PIEZAS SEA EL CORRECTO. EN CASO QUE FALTE ALGUNA PIEZA O ESTE DEFECTUOSA DEVUELVA LAS PIEZAS AL ALMACÉN CON SU FACTURA PARA EFECTUAR EL CAMBIO DE LAS PIEZAS Y/O LOS HERRAJES LO MÁS PRONTO POSIBLE. / PLEASE BE CAUTIOUS WHEN OPENING THE HARDWARE BAG TO NOT LOSE ANY. CHECK THE CONTENTS OF THE PARTS ARE CORRECT. IF ANY PART IS MISSING OR DEFECTIVE PLEASE RETURN THE PARTS TO THE STORE WITH THE PRODUCT INVOICE ATTACHED TO MAKE EFFECTIVE THE REPLACEMENT OF THE DEFECTIVE PIECES OR WARDWARE AS SOON AS POSSIBLE.

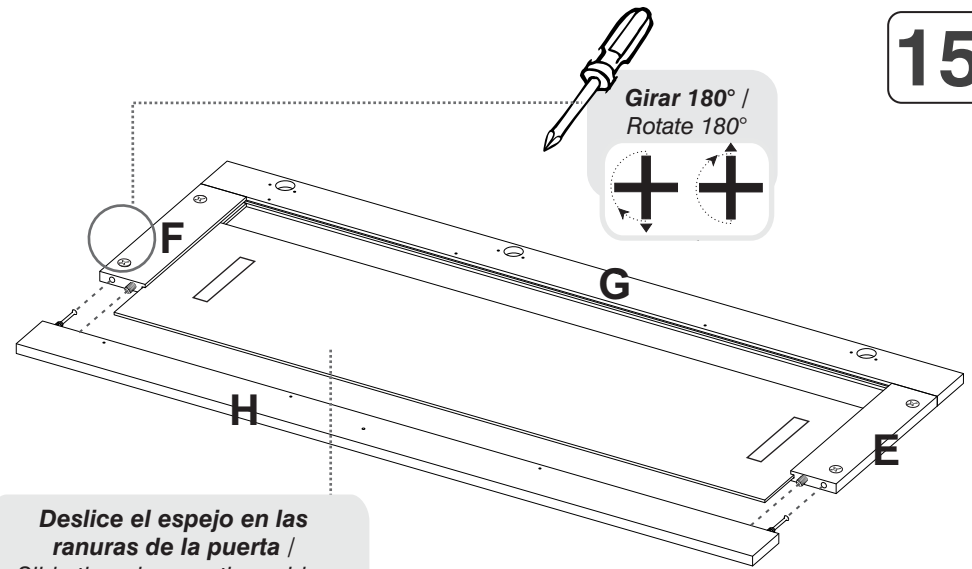
PIEZAS DE ARMADO ASSEMBLY PARTS



ANTES DE EMPEZAR A ARMAR EL MUEBLE LEA DETENIDAMENTE LAS INSTRUCCIONES. SE RECOMIENDA ARMAR EL MUEBLE SOBRE LA CAJA O SOBRE UNA SUPERFICIE LISA Y CUBIERTA, PARA NO RAYARLO / BEFORE STARTING TO ASSEMBLE THE FURNITURE, CAREFULLY READ THE INSTRUCTIONS. IT IS RECOMMENDED TO ASSEMBLE THE FURNITURE ON THE BOX OR ON A FLAT AND COVERED SURFACE IN ORDER TO NOT SCRATCH THE PRODUCT.

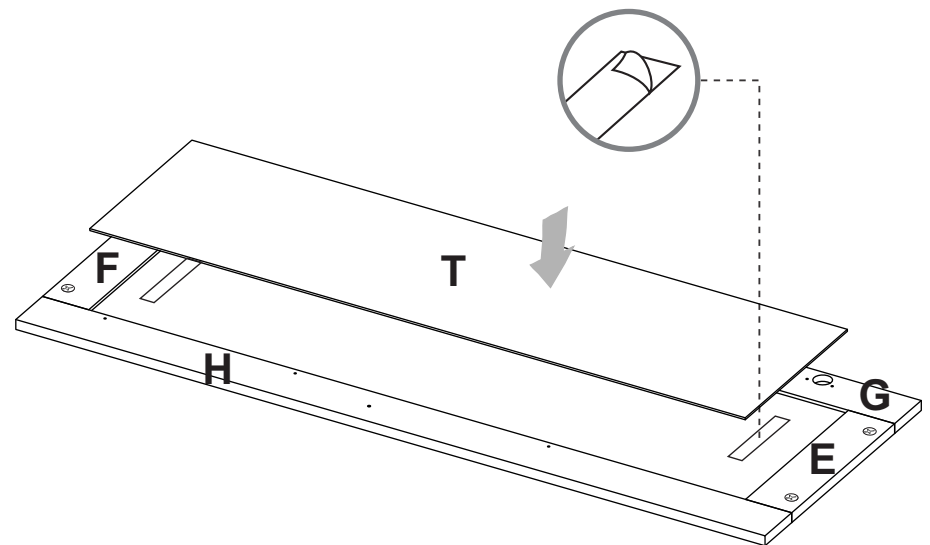
IMPORTANTE

15



Para pegar la pieza T al espejo, retire el papel protector de los tramos de cinta y luego presione la pieza contra el espejo. / To paste the T piece to the mirror, peel off the cover paper from the pieces of tape and then push the T piece against the mirror.

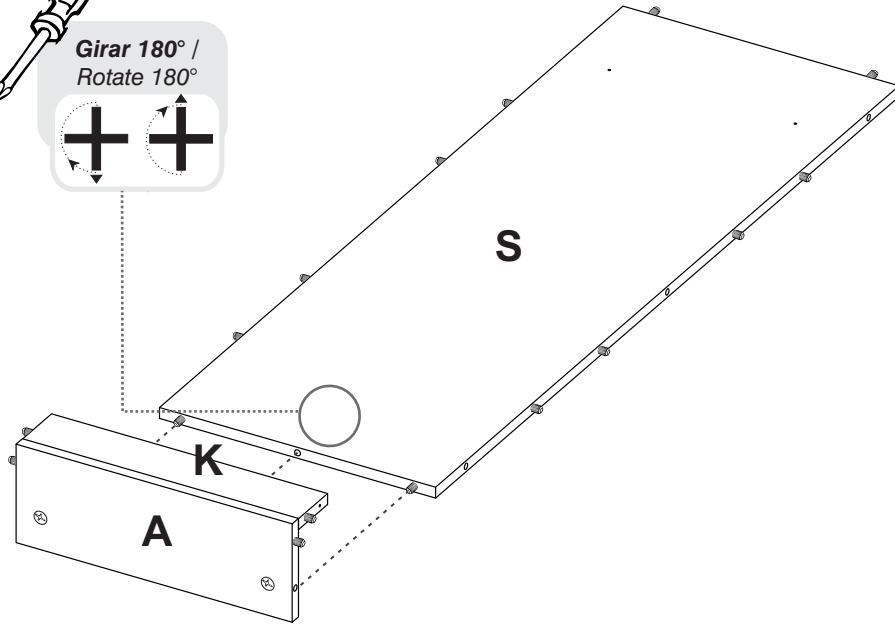
16



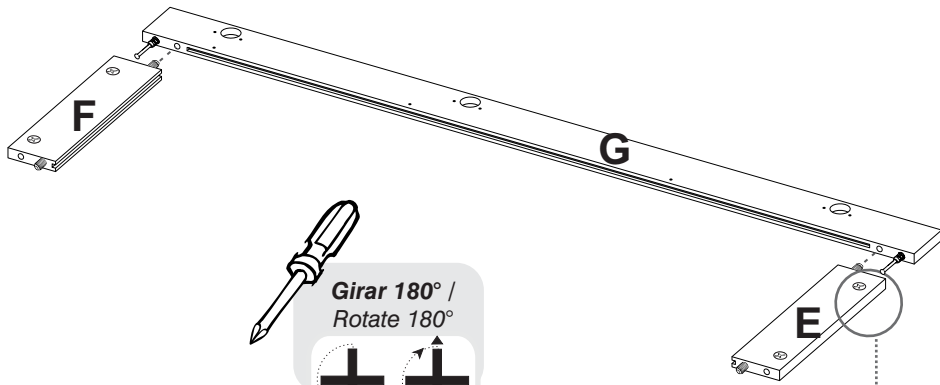
13



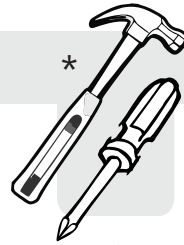
Girar 180° / Rotate 180°



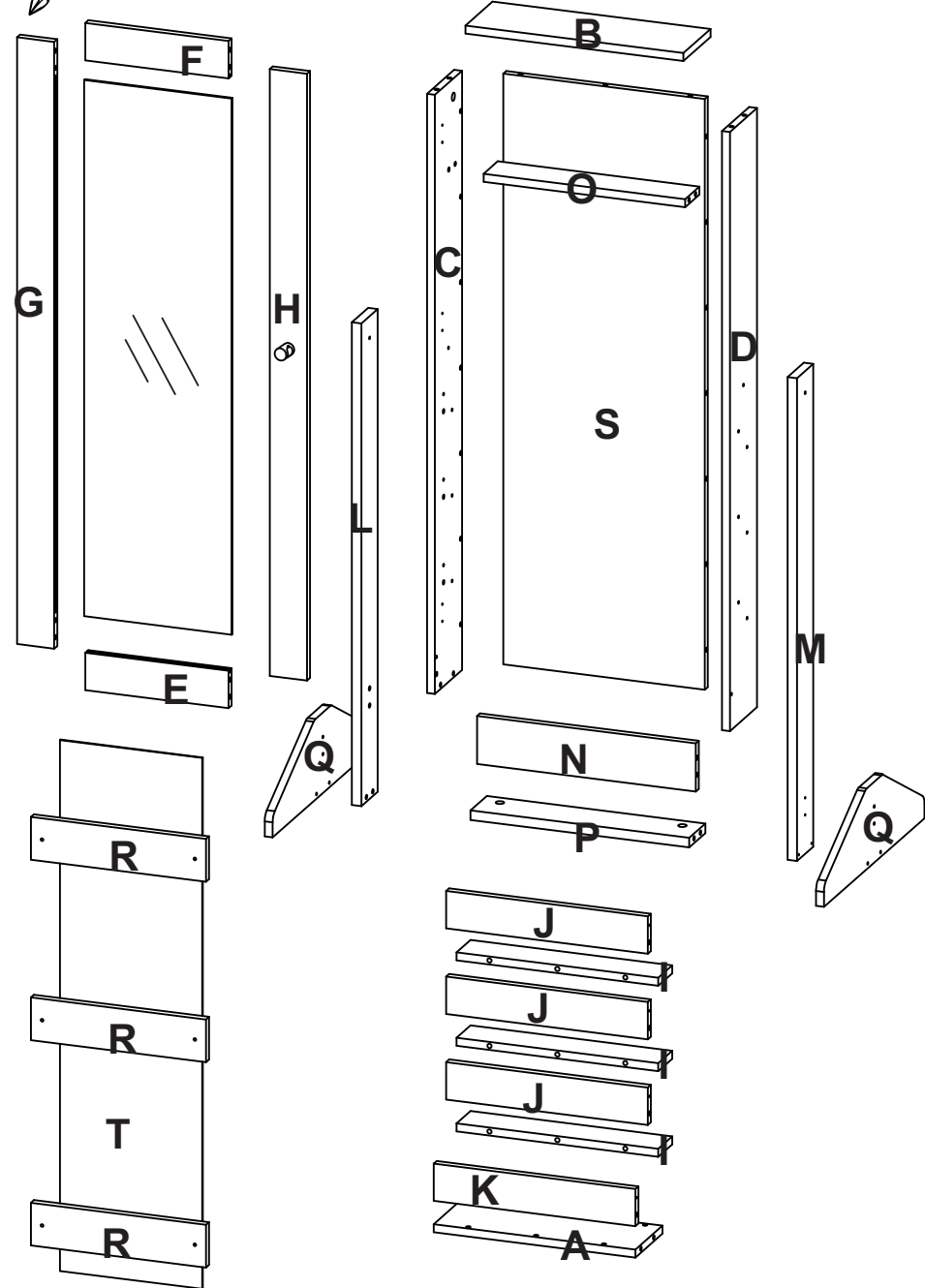
14



Girar 180° / Rotate 180°

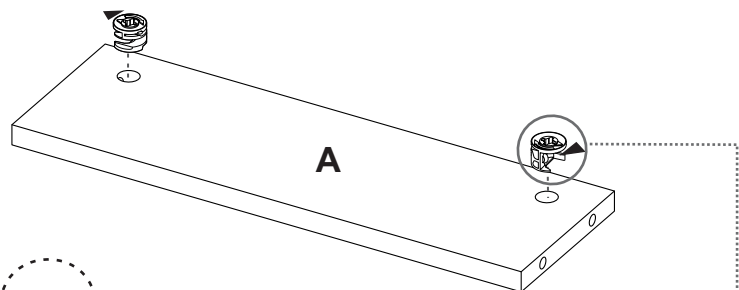


*(Herramientas NO incluidas) *Tools NOT Included

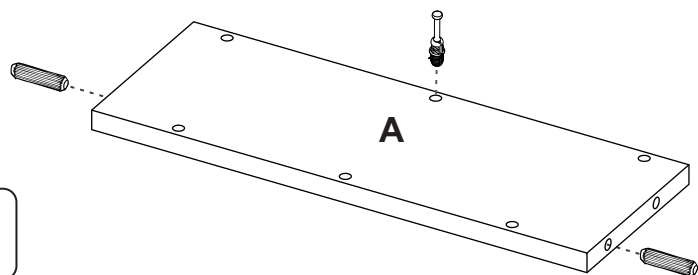
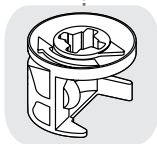
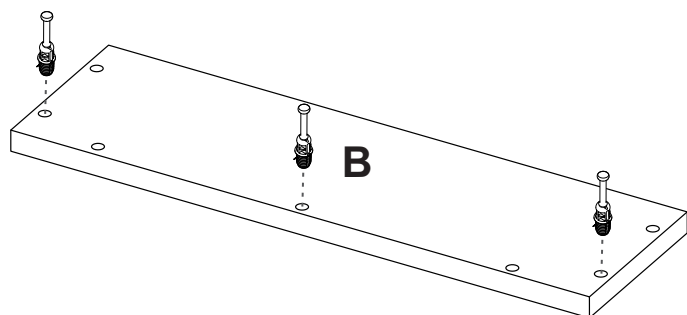


1

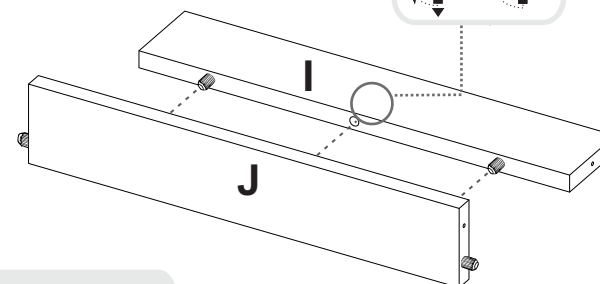
SE RECOMIENDA ARMAR EL MUEBLE ENTRE DOS PERSONAS /
IT IS RECOMMENDED TO ASSEMBLE THE PRODUCT BETWEEN TWO PEOPLE



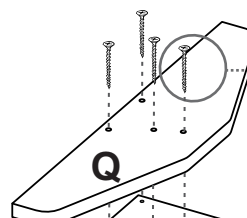
VOLTEAR /
TURN OVER

**2****11**

Girar 180° /
Rotate 180°



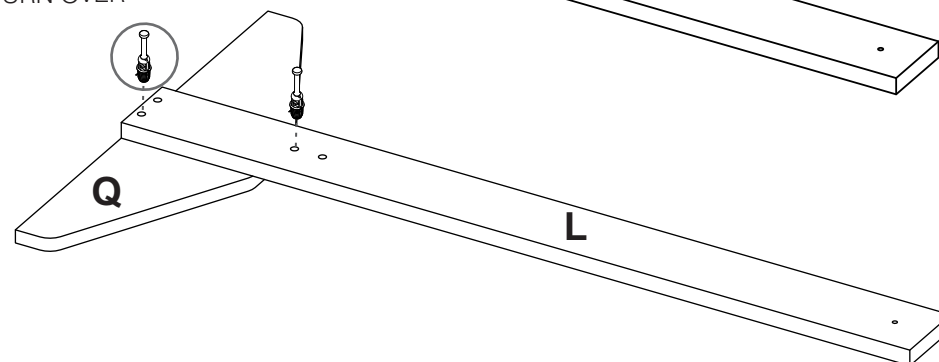
Repetir este paso con las
otras piezas I y J /
Repeat this step with I and J.



Tornillo Ensamble
1 1/4"

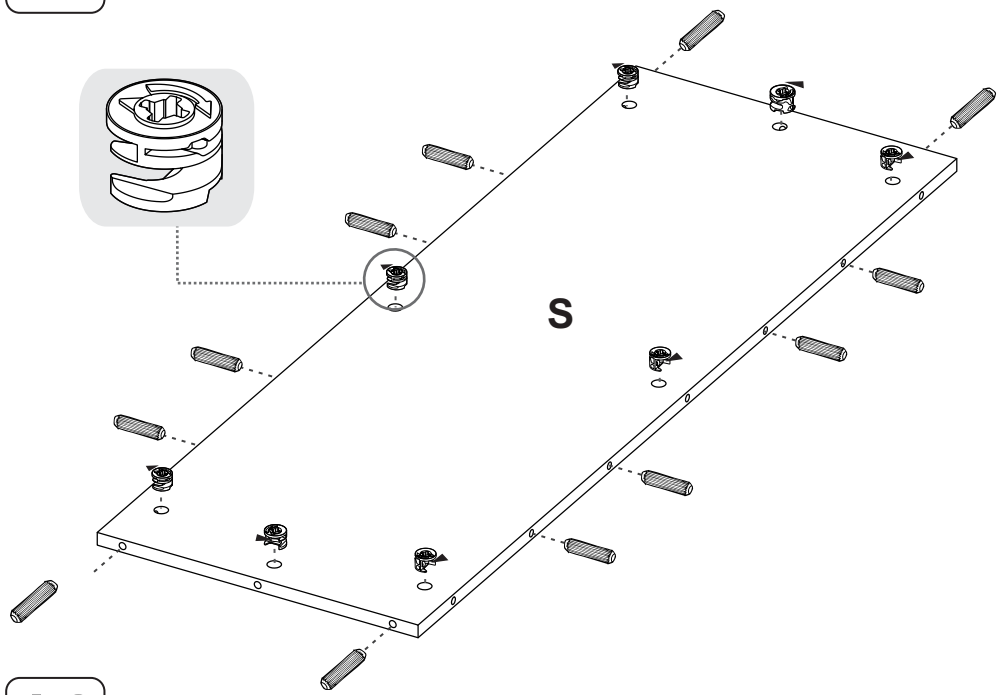
12

VOLTEAR /
TURN OVER

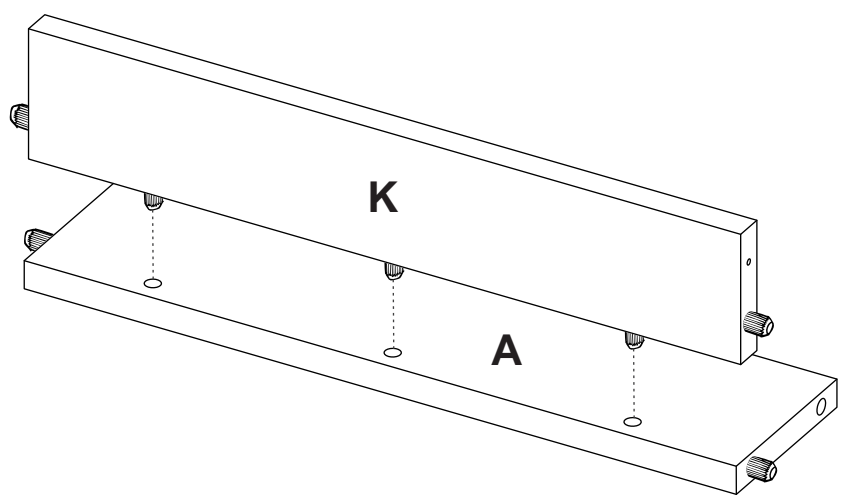


Repetir este paso con las
piezas M y Q /
Repeat this step with M and Q.

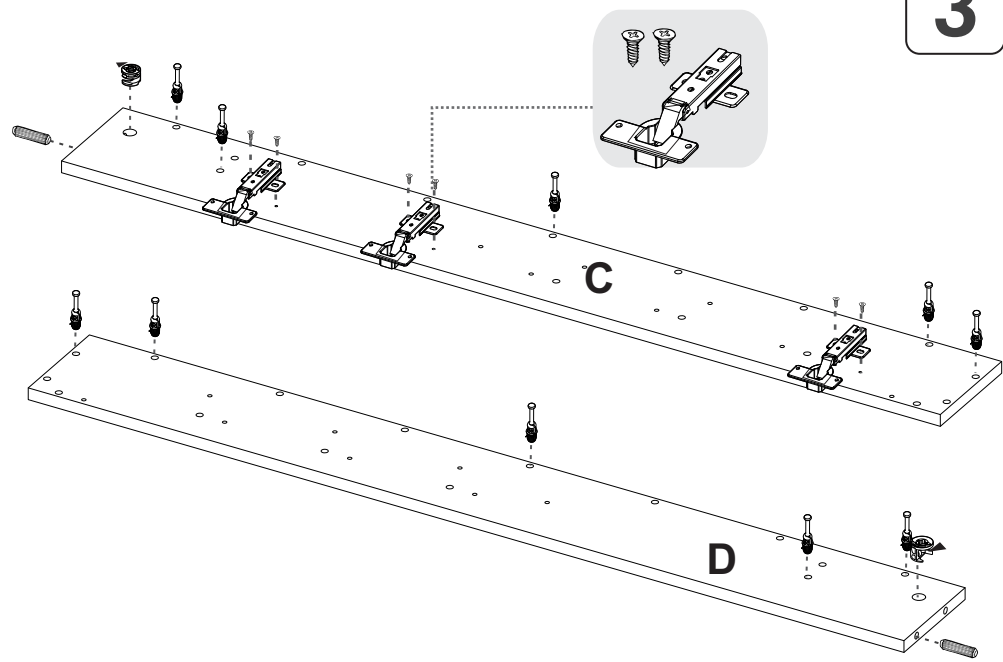
9



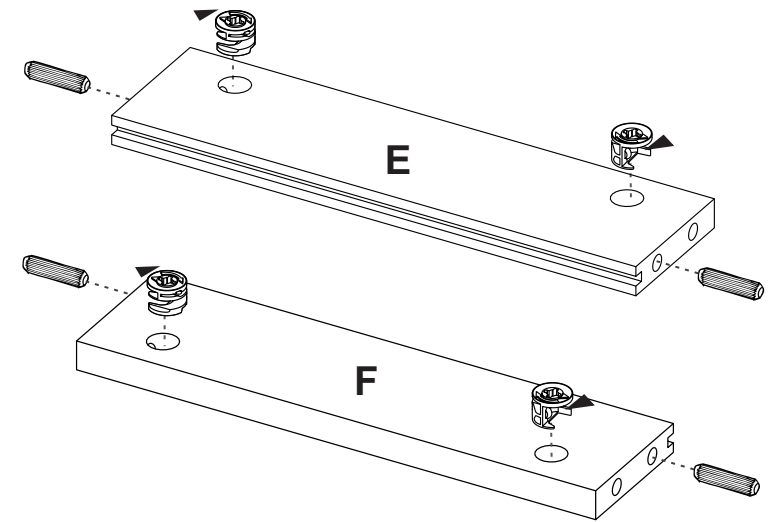
10



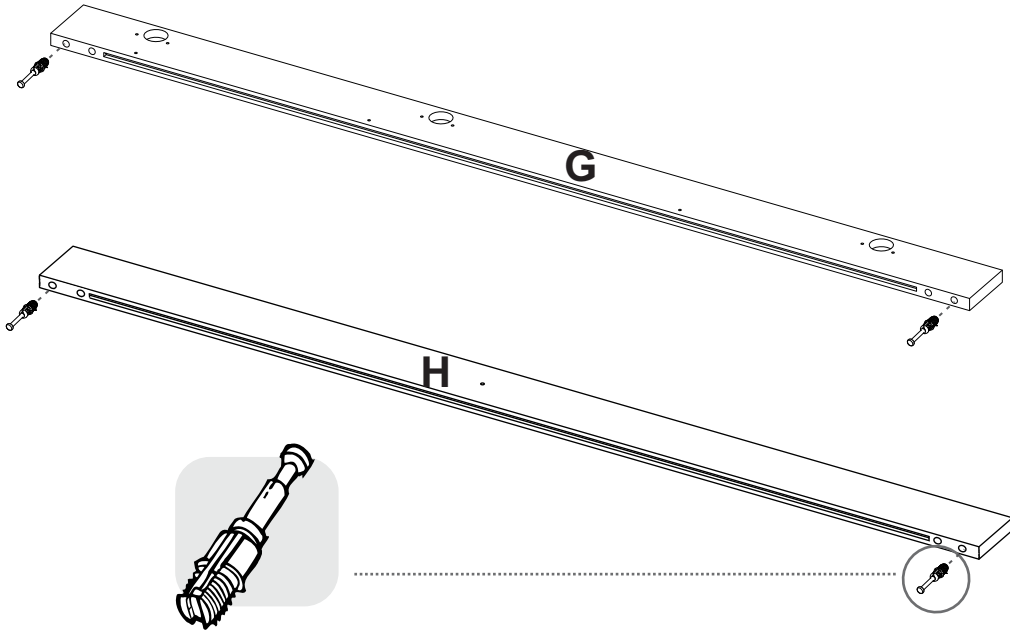
3



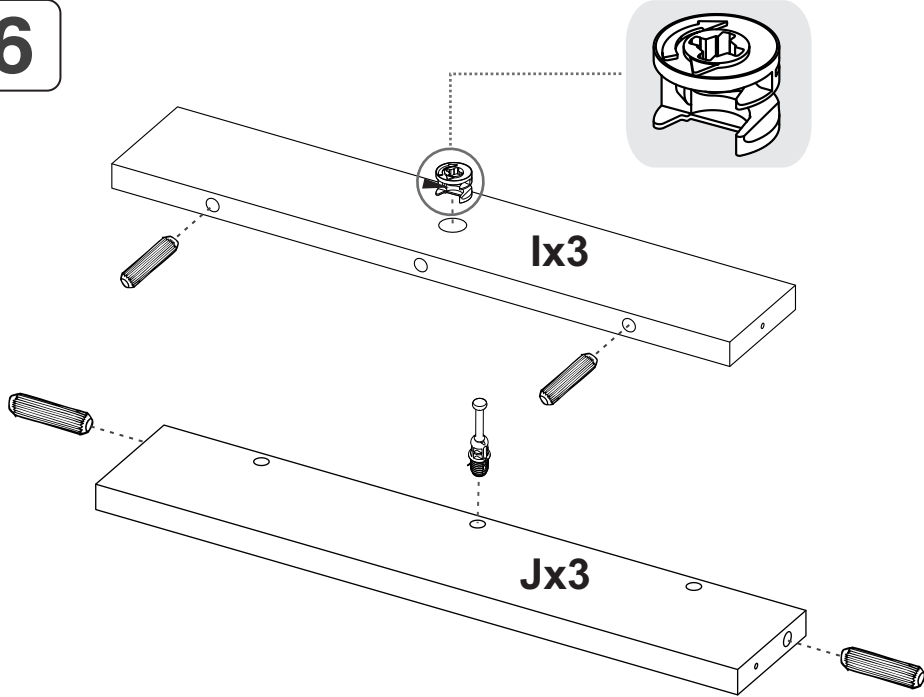
4



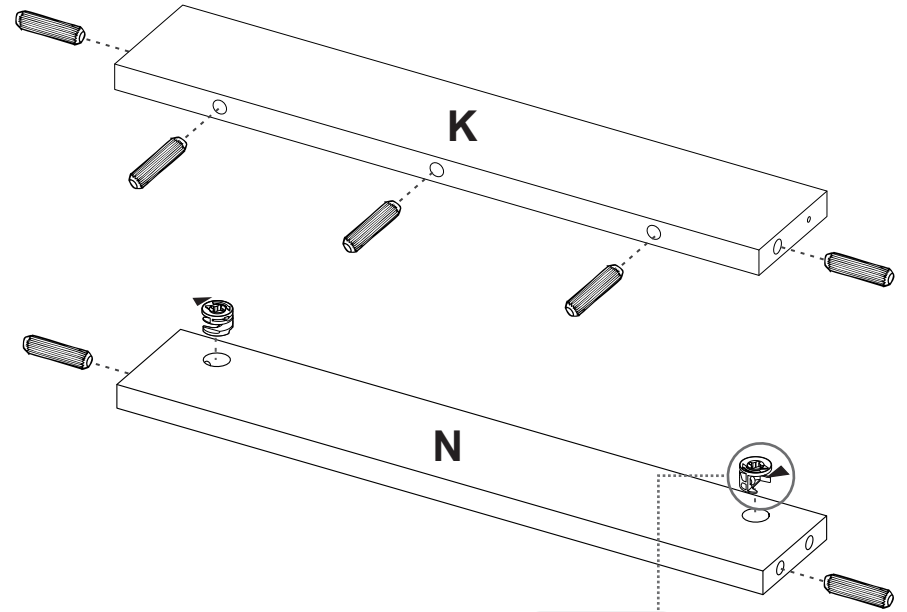
5



6



7



8

