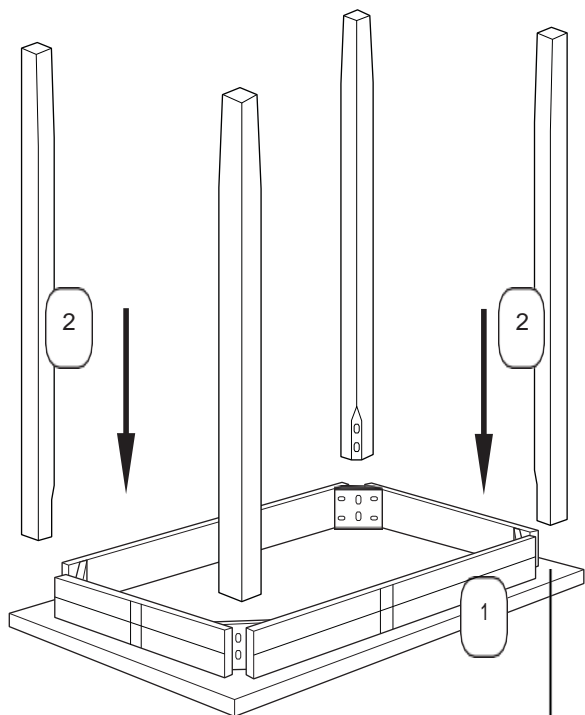


INSTRUCCIONES DE ARMADO

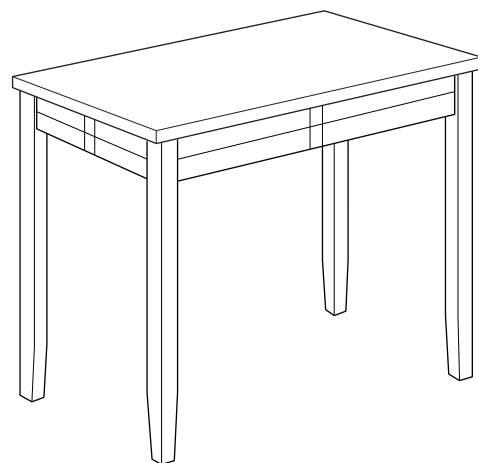
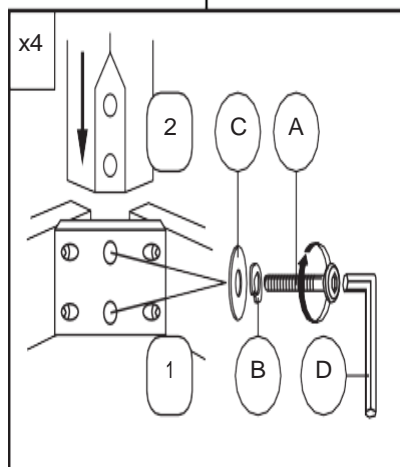
Importante:

- Coloque las piezas de madera sobre una superficie limpia y plana, como una alfombra para evitar que las piezas se rayen.
- Siga las instrucciones de Armado paso a paso. (Como se indica en los diagramas).
- No Apriete todos los tornillos hasta que la mesa esté armada completamente. (hágalo al final cuando tenga todo en su lugar).
- Identifique de manera correcta cada componente de armado para evitar daños a la cubierta.



No	Lista de Herrajes	Cant.
A	Tornillo JCBC 	8 pcs
B	Golilla Resorte 	8 pcs
C	Golilla Plana 	8 pcs
D	Llave Allen 	1 pc

No	Lista de Piezas	Cant.
1	Cubierta de Mesa	1 pc
2	Patas de Mesa	4 pcs

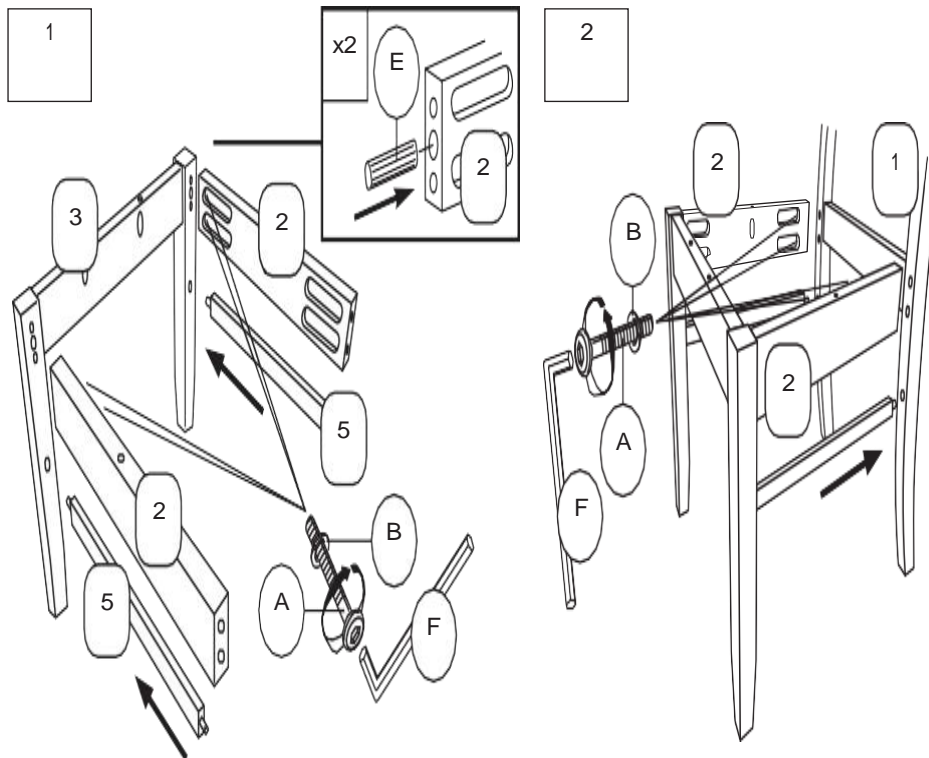


ARMADO FINALIZADO.

INSTRUCCIONES DE ARMADO

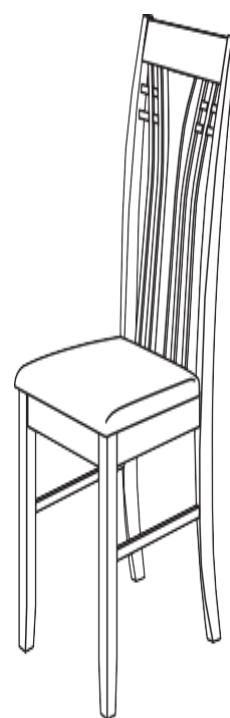
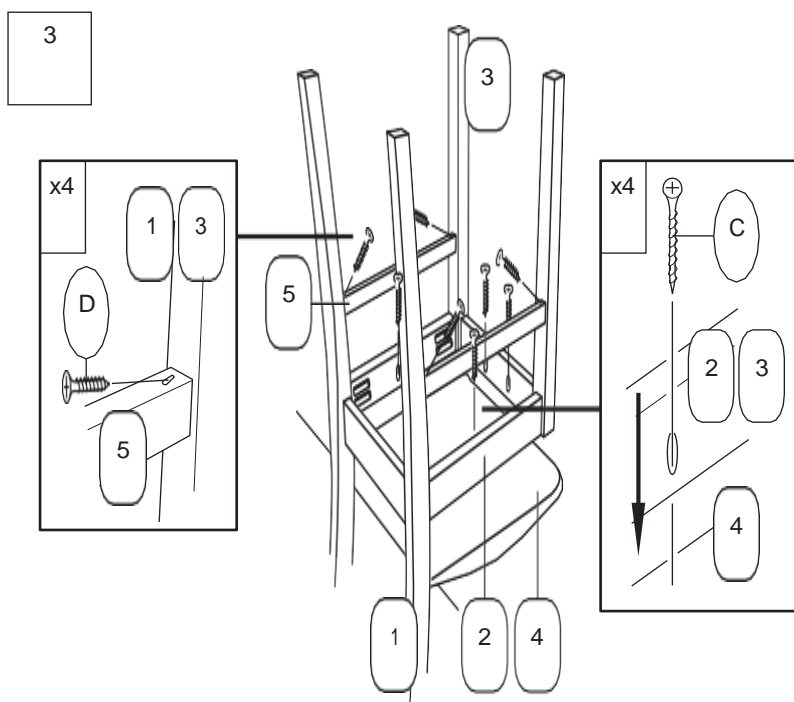
Importante:

- Coloque las piezas de madera sobre una superficie limpia y plana, como una alfombra para evitar que las piezas se rayen.
- Siga las instrucciones de Armado paso a paso. (Como se indica en los diagramas).
- No Apriete todos los tornillos hasta que la silla esté armada completamente. (hágalo al final cuando tenga todas las piezas en su lugar).
- Identifique de manera correcta cada componente de armado para evitar daños a la estructura de la silla.



No	Lista de Herrajes	Cant.
A	JCBC M6 x 50mm	16 pcs
B	Golilla Espiral M6	16 pcs
C	CSK M4 x 32mm	8 pcs
D	CSK M4 x 38mm	8 pcs
E	Tarugo M8 x 30mm	4 pcs
F	Llave Allen M4	1 pc

No	Lista de Piezas	Cant.
1	Respaldo	2 pcs
2	Soportes laterales	4 pcs
3	Patas frontales	2 pcs
4	Soporte de Cojin	2 pcs
5	Marco silla	4 pcs



ARMADO COMPLETO