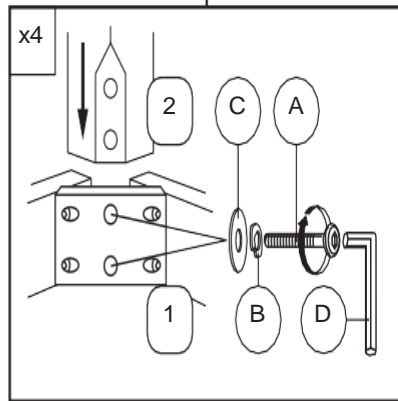
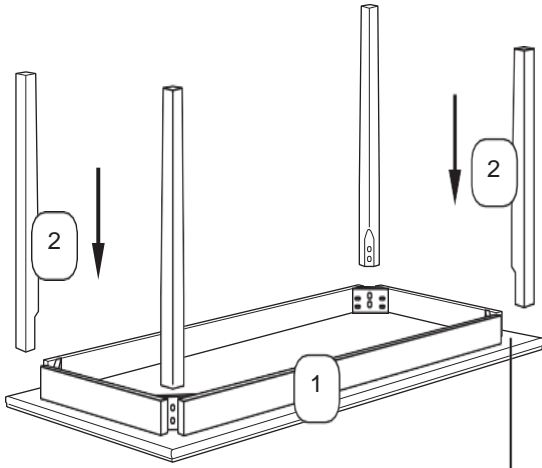


INSTRUCCIONES DE ARMADO

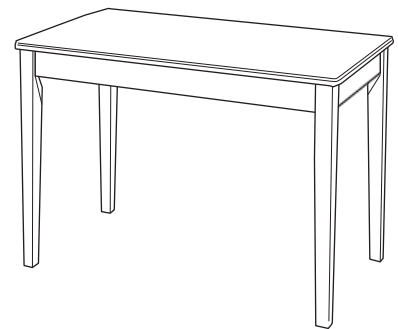
Importante:

- Coloque las piezas de madera sobre una superficie limpia y plana, como una alfombra para evitar que las piezas se rayen.
- Siga las instrucciones de Armado paso a paso. (Como se indica en los diagramas).
- No Apriete todos los tornillos hasta que la mesa esté armada completamente. (hágalo al final cuando tenga todo en su lugar).
- Identifique de manera correcta cada componente de armado para evitar daños a la cubierta.



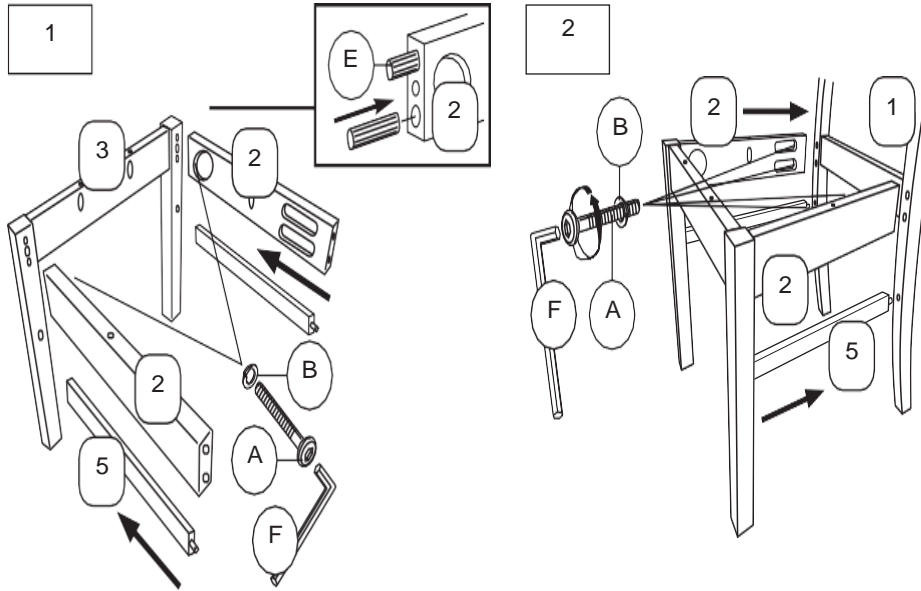
No	Listado de Herrajes	Cant.
A	Tornillo JCBC 	8 pcs
B	Golilla Resorte M6 	8 pcs
C	Golilla Plana M6 	8 pcs
D	Llave Allen M4 	1 pc


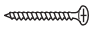


No	Listado de Partes	Cant.
1	Cubierta de Mesa	1 pc
2	Patas de Mesa.	4 pcs



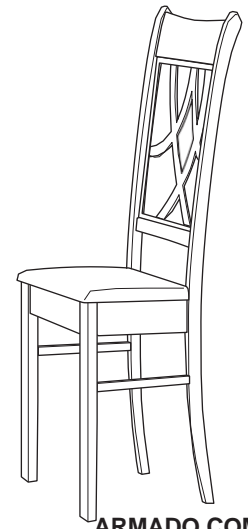
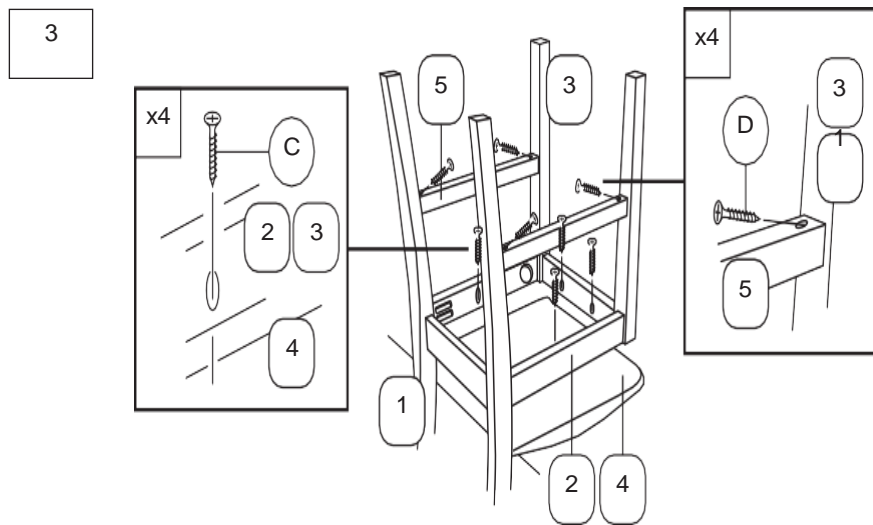
ARMADO COMPLETO

INSTRUCCIONES DE ARMADO



No	Lista de Herrajes	Cant.
A	JCBC M6 x 50mm 	12 pcs
B	Golilla espiral M6 	12 pcs
C	CSK M4 x 32mm 	8 pcs
D	CSK M4 x 38mm 	8 pcs
E	Tarugo M8 x 30mm 	8 pcs
F	Llave Allen M4 	1 pc

No	Lista de Partes	Cant.
1	Respaldo	2 pcs
2	Marco asiento	2 pcs
3	Patas frontales	4 pcs
4	Asiento	2 pcs
5	Soportes laterales	4 pcs



ARMADO COMPLETO

Importante:

- Coloque las piezas de madera sobre una superficie limpia y plana, como una alfombra para evitar que las piezas se rayen.
- Siga las instrucciones de Armado paso a paso. (Como se indica en los diagramas).
- No Apriete todos los tornillos hasta que la silla esté armada completamente. (hágalo al final cuando tenga todas las piezas en su lugar).
- Identifique de manera correcta cada componente de armado para evitar daños a la estructura de la silla.