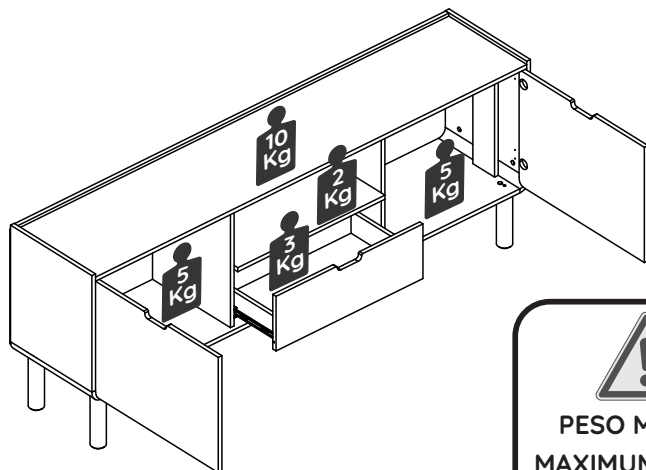
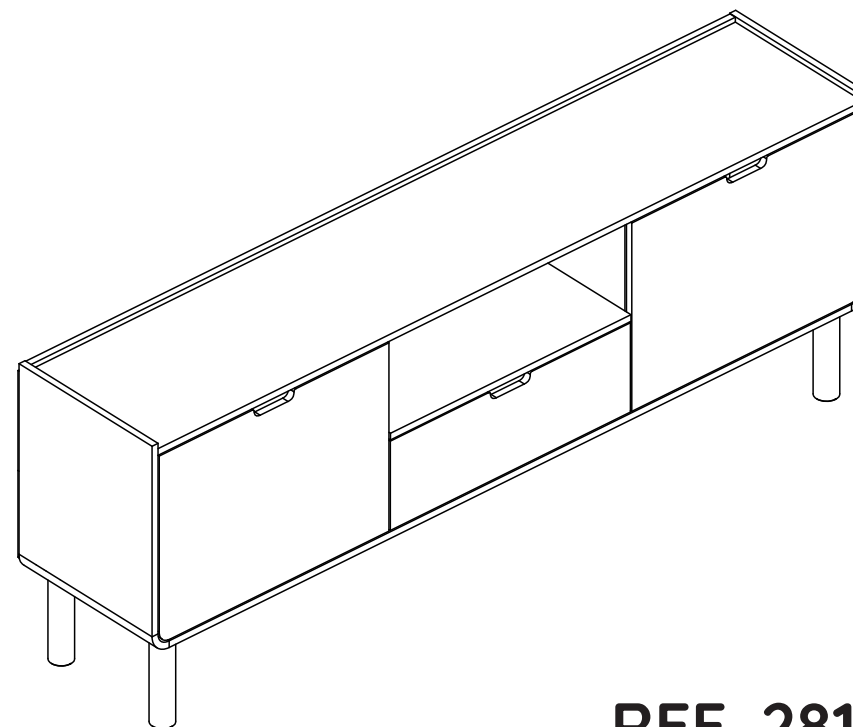


15 Passo  
Step  
Paso



INSTRUÇÕES DE MONTAGEM  
ASSEMBLY INSTRUCTIONS  
INSTRUCCIONES DE MONTAJE



**REF. 28101**

**Dicas de Conservação / Maintenance Tips / Consejos de Mantenimiento**








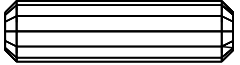


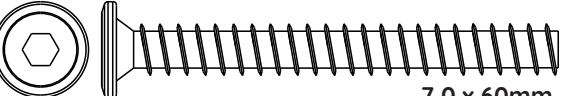
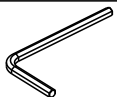

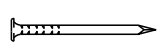


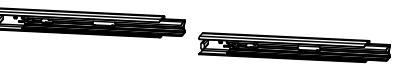
\*Para limpar ou tirar manchas, utilize uma flanela umedecida em solução de água e álcool, na mesma proporção. Evite exposição ao sol.

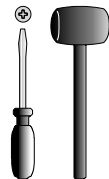
\*To clean or remove stains, use a piece of flannel dampened with a water and alcohol solution, in the same proportion. Avoid direct sunlight.

\*Para limpiar o sacar manchas, utilice una flanela humedecida en solución de agua y alcohol, en la misma proporción. Evite la exposición directa al sol.

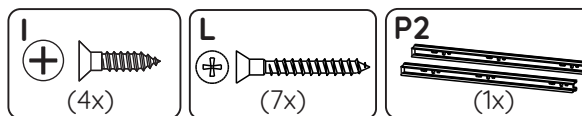
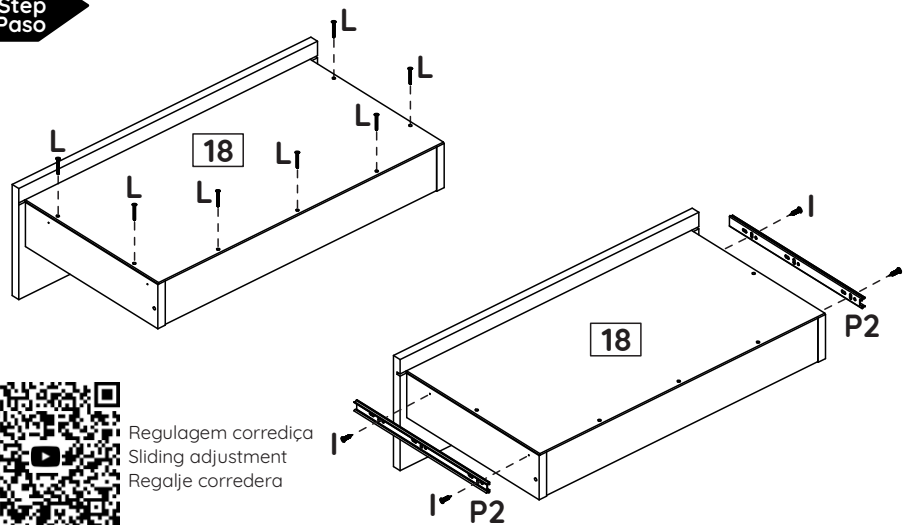
# FERRAGENS / HARDWARE LIST / LISTA DE HERRAJES

Os desenhos das ferragens são em escala real, então suas dimensões são iguais as das ferragens reais.  
The hardware drawings are full-scale, so their dimensions are the same as the actual hardware.  
Los dibujos de los herrajes son la escala real, por lo que sus dimensiones son las mismas que las del herraje real.

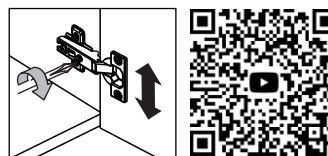
ID	IMAGEM DE REFERÊNCIA / IMAGE REFERENCE IMAGEN REFERENCIA	QUANTIDADE # OF PIECES CANTIDAD
A	  4,5 x 45mm	07
B		16
C		04
D		04
E		16
F	 3mm	12
G	 8x30mm	38
H	 M4 x 25mm	02
I	 3,5 x 14mm	24
J	 7,0 x 60mm	04
K		01
L	 3,5 x 30mm	07
M	 8 x 8mm	40
N		01
O	 Tampa Soft	04
P	 300mm	01



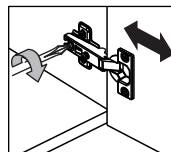
## 13 Passo Step Paso



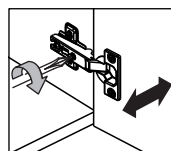
## 14 Passo Step Paso



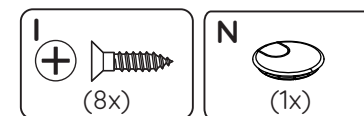
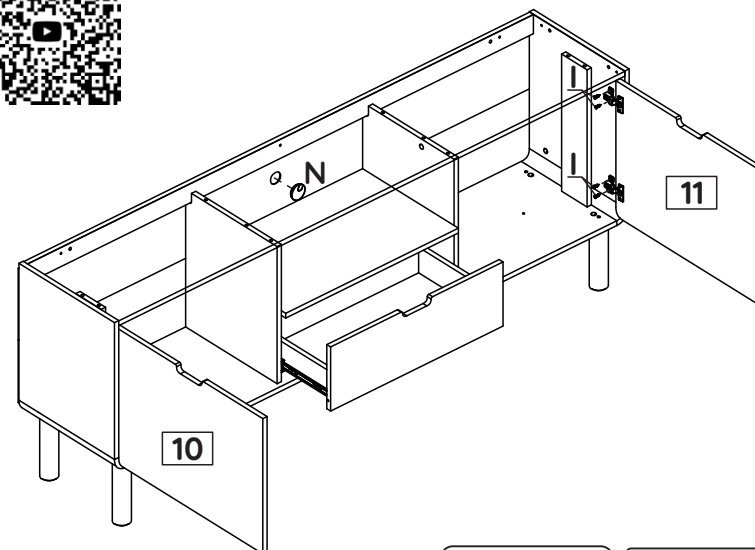
Regulagem altura  
Upward and downward  
height adjustment  
Reglaje altura



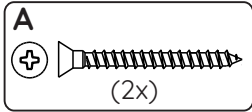
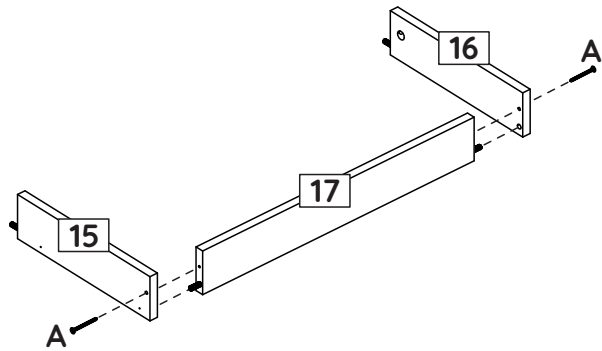
Regulagem horizontal  
Sideways adjustment  
Reglaje horizontal



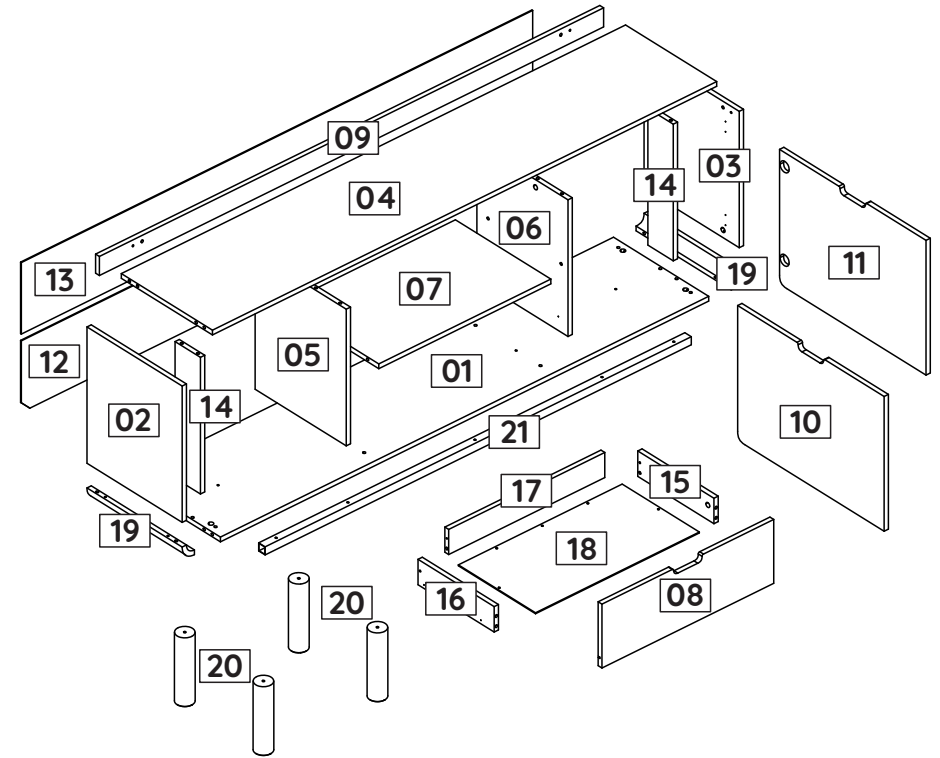
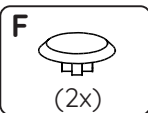
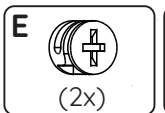
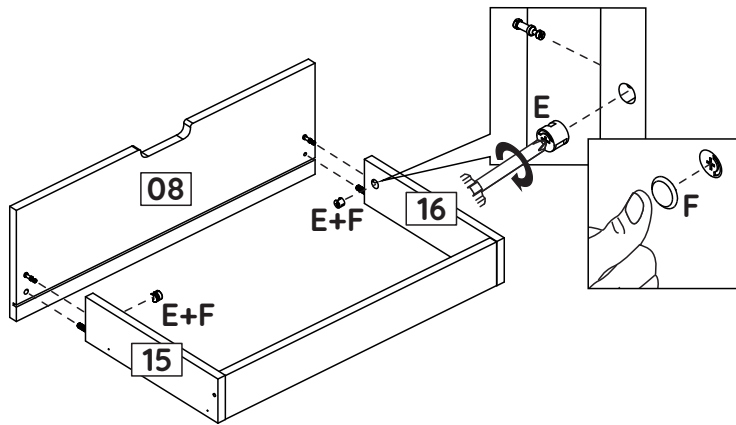
Regulagem profundidade  
Backward and forward  
depth adjustment  
Reglaje profundidade



**11** Passo  
Step  
Paso



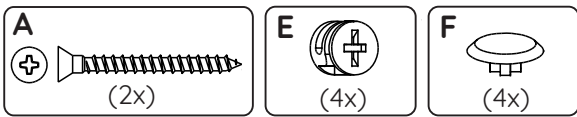
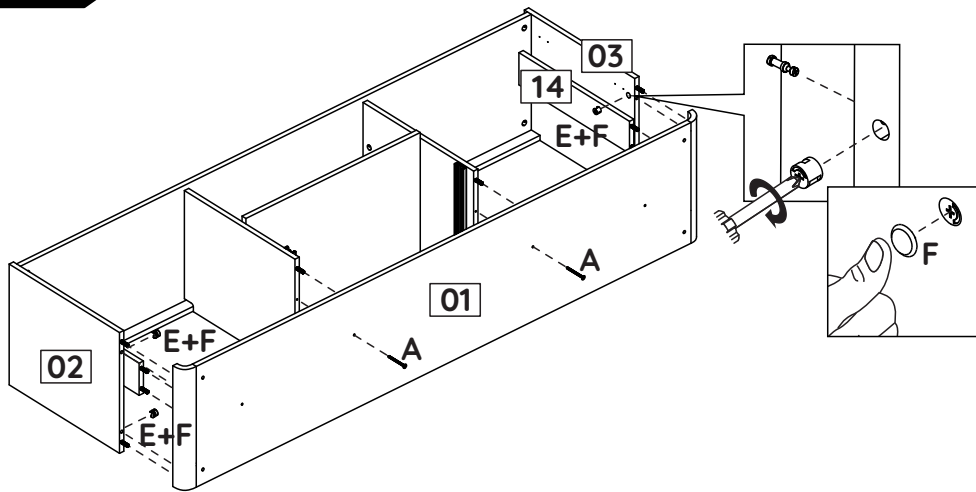
**12** Passo  
Step  
Paso



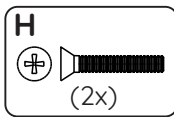
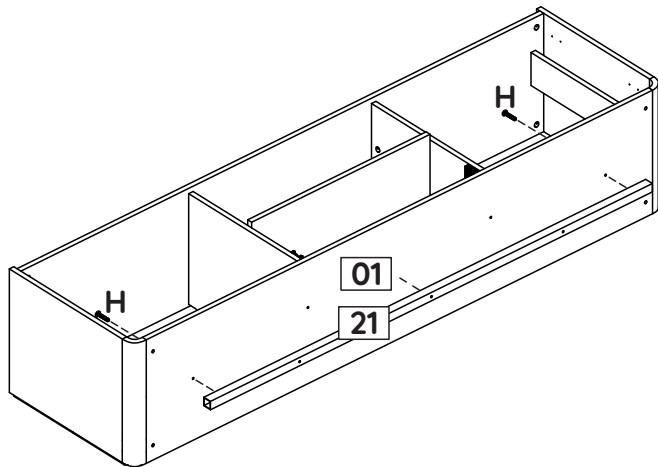
ID	Descrição / Description / Denominación	Quantidade # Of Pieces Cantidad	Dimensão (mm) Dimension (mm) Dimensión (mm)
01	Base/Base/Base	01	1714x375x15
02	Lateral esquerda/Left side/Lateral izquierda	01	429x375x15
03	Lateral direita/Right side/Lateral derecha	01	429x375x15
04	Tampo/Top/Tapa	01	1770x358x15
05	Divisão esquerda/Left division/Divisória izquierda	01	430x359x15
06	Divisão direita/Right division/Divisória derecha	01	430x359x15
07	Prateleira/Shelf/Repisa	01	604x374x15
08	Frente gaveta/Drawer front/Frente cajón	01	201x603x15
09	Travessa/Crossbar/Travessão	01	1770x60x15
10	Porta esquerda/Left door/Puerta izquierda	01	424x577x15
11	Porta direita/Right door/Puerta derecha	01	424x577x15
12	Costa inferior/Lower back/Revés inferior	01	1795x225x3
13	Costa superior/Upper back/Revés superior	01	1795x225x3
14	Apoio/Support/Apoyo	02	430x100x15
15	Lateral dir gav/Right drawer side/Lateral derecha cajón	01	300x80x15
16	Lateral esq gav/Left drawer side/Lateral izquierda cajón	01	300x80x15
17	Costa gaveta/Drawer back/Revés cajón	01	548x79x15
18	Fundo gaveta/Drawer bottom/Fondo cajón	01	575x304x3
19	Moldura/Detail/Detalle	02	375x43x43
20	Pé de madeira/Wood foot/Pata de madera	04	200x50x50
21	Longarina metálica/Metallic part/Pieza metálica	01	1496x25x25



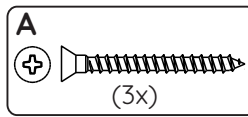
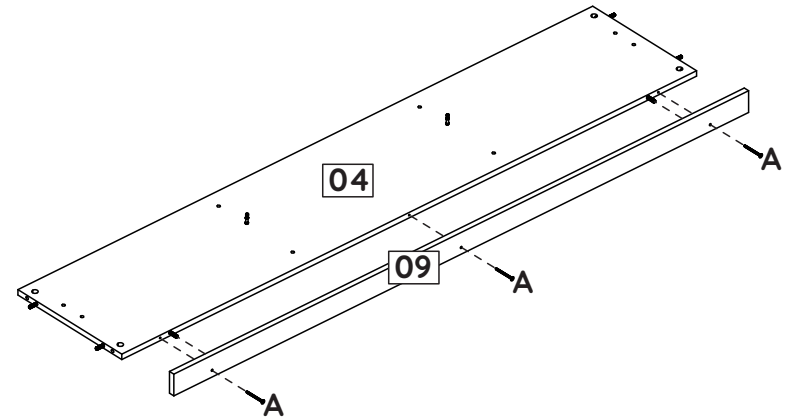
**7** Passo  
Step  
Paso



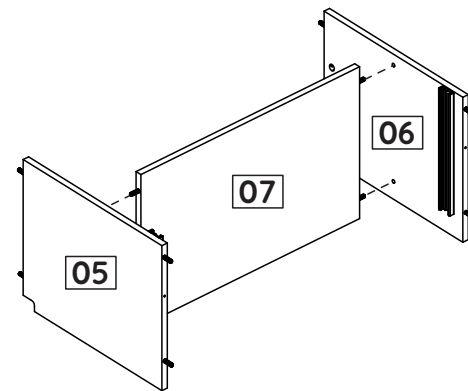
**8** Passo  
Step  
Paso



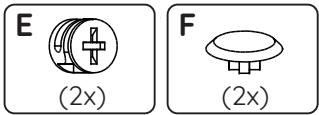
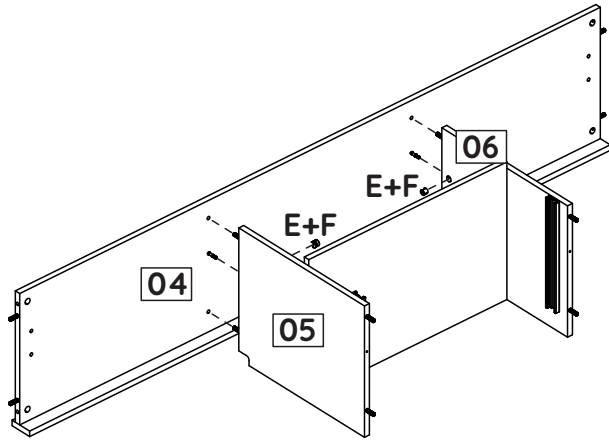
**2** Passo  
Step  
Paso



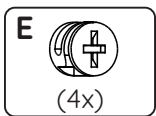
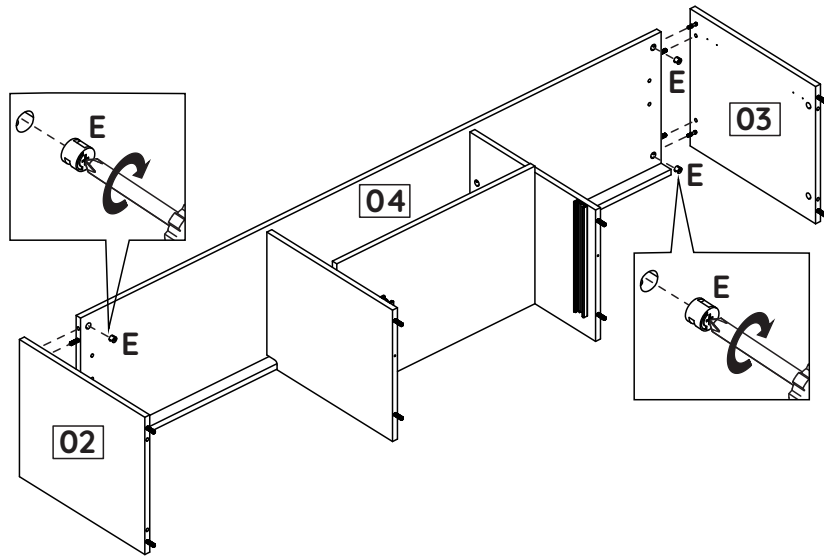
**3** Passo  
Step  
Paso



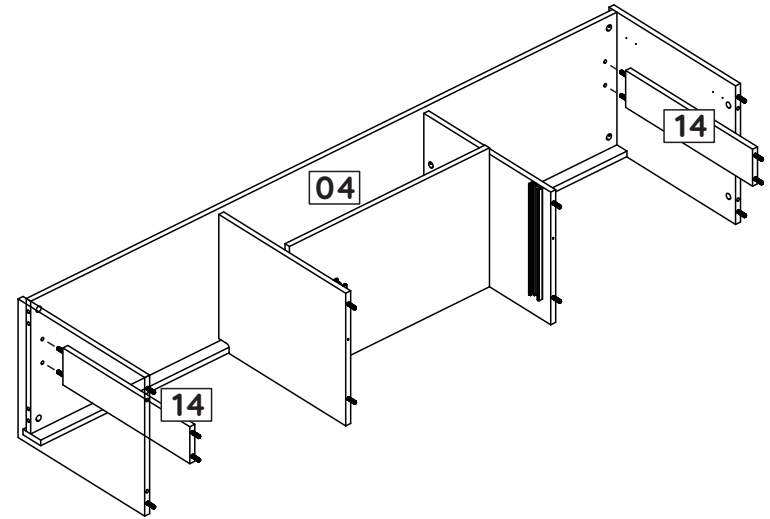
**4** Passo  
Step  
Paso



**5** Passo  
Step  
Paso



**6** Passo  
Step  
Paso



**7** Passo  
Step  
Paso

