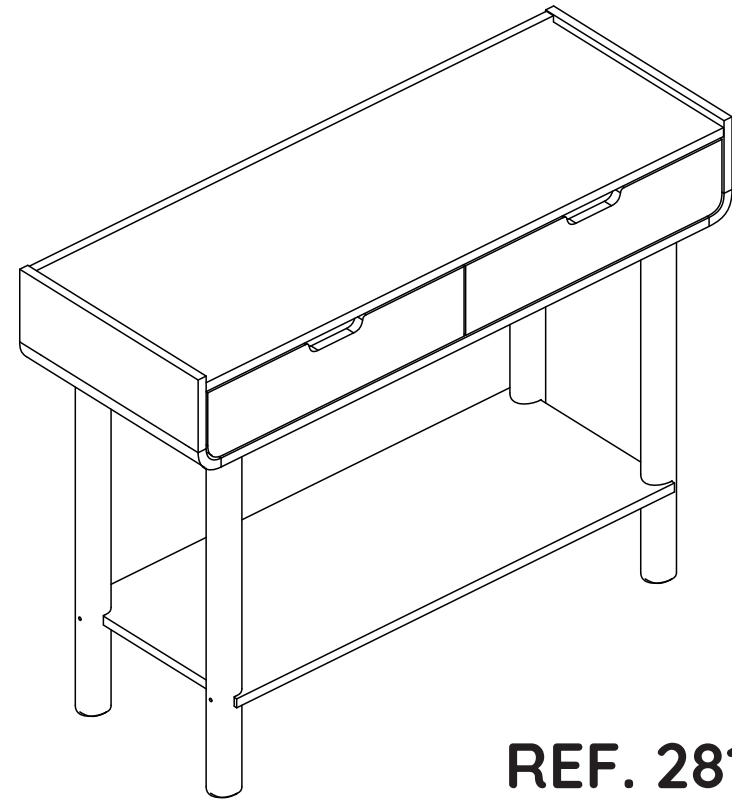


**INSTRUÇÕES DE MONTAGEM
ASSEMBLY INSTRUCTIONS
INSTRUCCIONES DE MONTAJE**



REF. 28104



Dicas de Conservação / Maintenance Tips / Consejos de Mantenimiento

*Para limpar ou tirar manchas, utilize uma flanela umedecida em solução de água e álcool, na mesma proporção. Evite exposição ao sol.

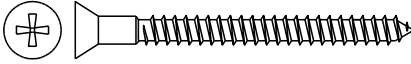

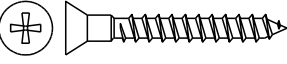



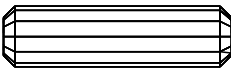
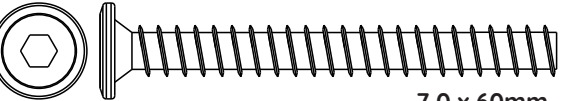

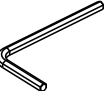
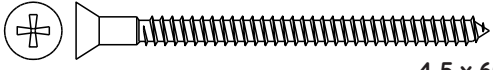
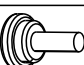
*To clean or remove stains, use a piece of flannel dampened with a water and alcohol solution, in the same proportion. Avoid direct sunlight.

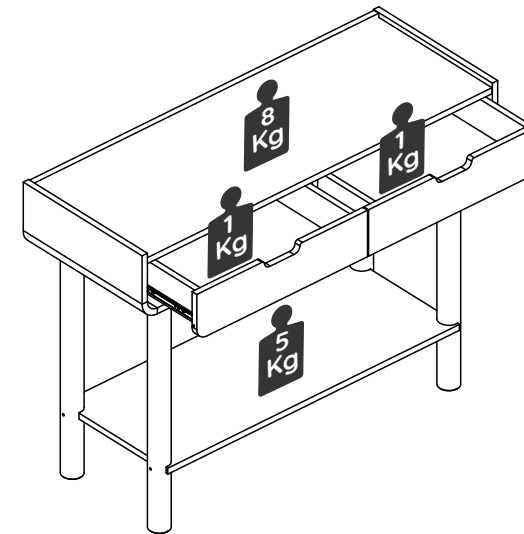
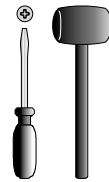
*Para limpiar o sacar manchas, utilice una flanela humedecida en solución de agua y alcohol, en la misma proporción. Evite la exposición directa al sol.

FERRAGENS / HARDWARE LIST / LISTA DE HERRAJES

13 Passo
Step
Paso

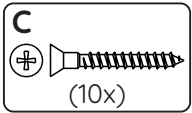
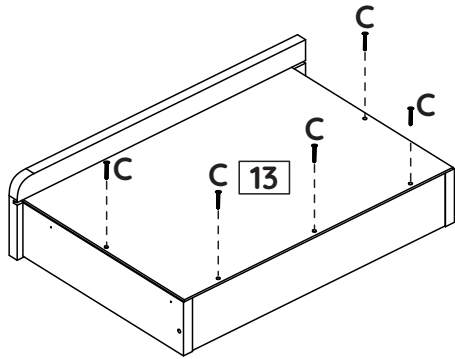
Os desenhos das ferragens são em escala real, então suas dimensões são iguais as das ferragens reais.
The hardware drawings are full-scale, so their dimensions are the same as the actual hardware.
Los dibujos de los herrajes son la escala real, por lo que sus dimensiones son las mismas que las del herraje real.

ID	IMAGEM DE REFERÊNCIA / IMAGE REFERENCE IMAGEN REFERENCIA	QUANTIDADE # OF PIECES CANTIDAD
A	 4,5 x 45mm	10
B		17
C	 3,5 x 30mm	10
D	 300mm	02
E		17
F	 3mm	04
G	 8x30mm	26
H	 7,0 x 60mm	04
I	 3,5 x 14mm	16
J		01
K	 4,5 x 60mm	04
L		04



11 Passo
Step
Paso

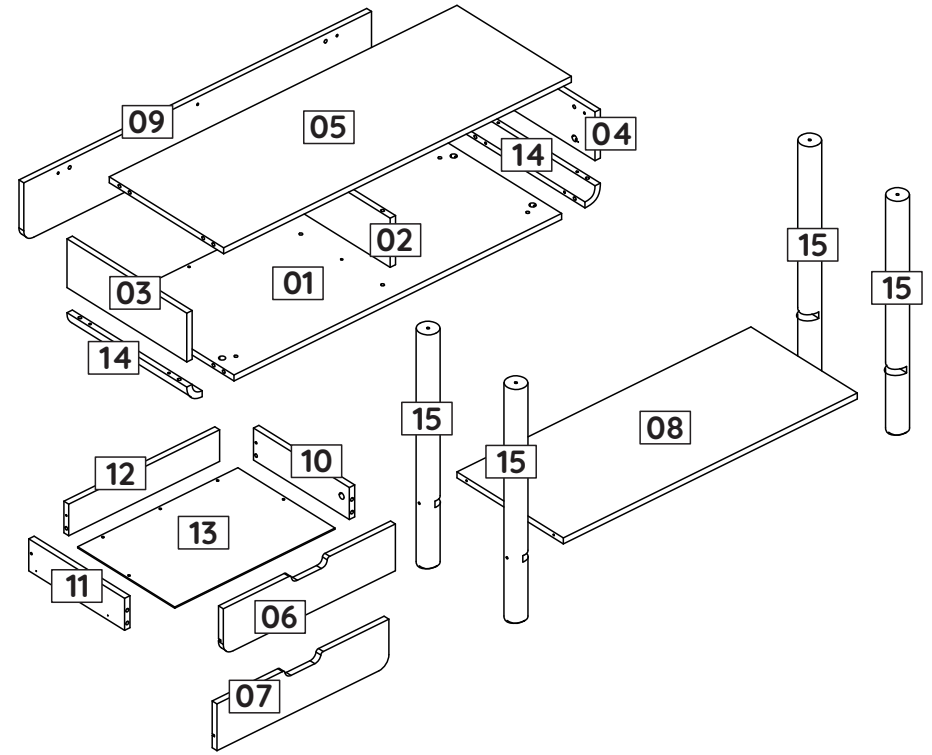
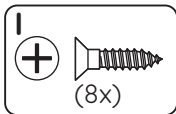
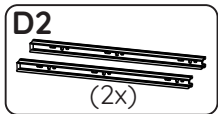
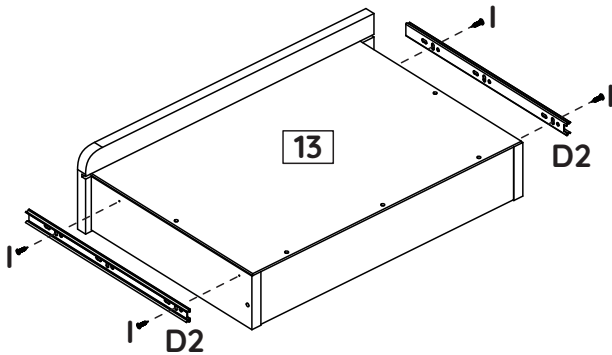
2x



12 Passo
Step
Paso

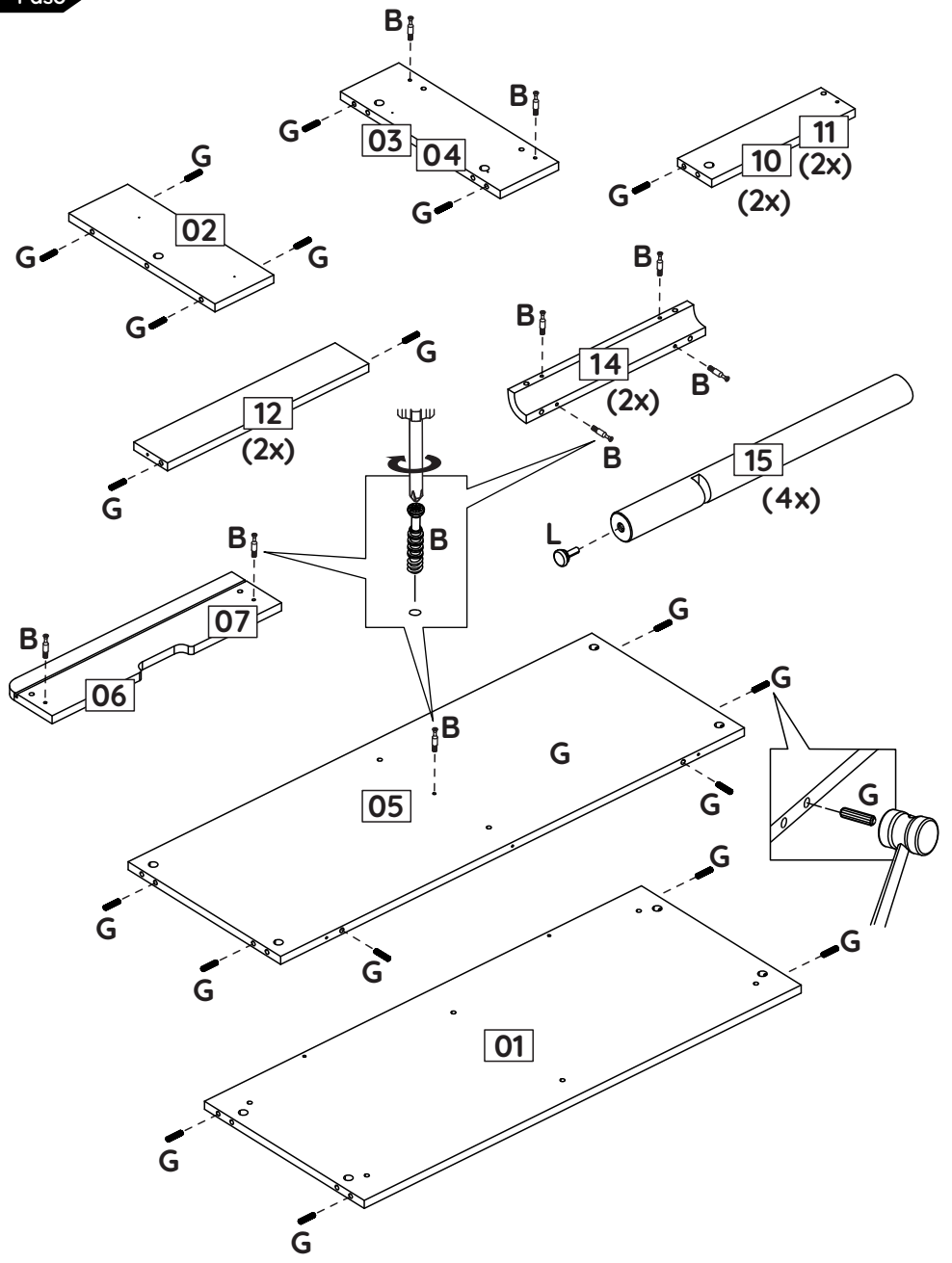
2x

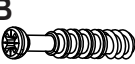
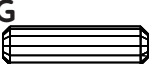

Regulagem corredeira
Sliding adjustment
Regalje corredera



ID	Descrição / Description / Denominación	Quantidade # Of Pieces Cantidad	Dimensão (mm) Dimension (mm) Dimensión (mm)
01	Base/Base/Base	01	914x375x15
02	Divisão/Division/Divisoria	01	123x343x15
03	Lateral esquerda/Left side/Lateral izquierda	01	122x375x15
04	Lateral direita/Right side/Lateral derecha	01	122x375x15
05	Tampo/Top/Tapa	01	970x358x15
06	Frente gav esquerda/Left drawer front/Frente cajón izquierdo	01	117x480x15
07	Frente gav direita/Right drawer front/Frente cajón derecho	01	117x480x15
08	Prateleira/Shelf/Repisa	01	820x333x15
09	Travessa/Traverse/Travessaño	01	970x148x15
10	Lateral dir gav/Right drawer side/Lateral derecha cajón	02	300x80x15
11	Lateral esq gav/Left drawer side/Lateral izquierda cajón	02	300x80x15
12	Costa gaveta/Drawer back/Revés cajón	02	421x79x15
13	Fundo gaveta/Drawer bottom/Fondo cajón	02	447x304x3
14	Moldura/Detail/Detalle	02	375x43x43
15	Pé de madeira/Wood foot/Pata de madera	04	585x50x50

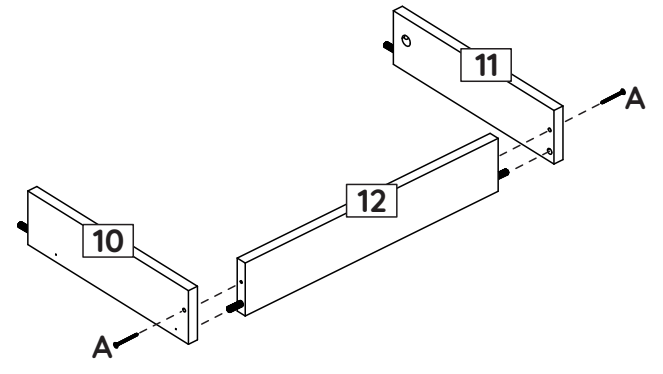
1 Passo Step Paso




- B**  (17x)
- G**  (26x)
- L**  (4x)

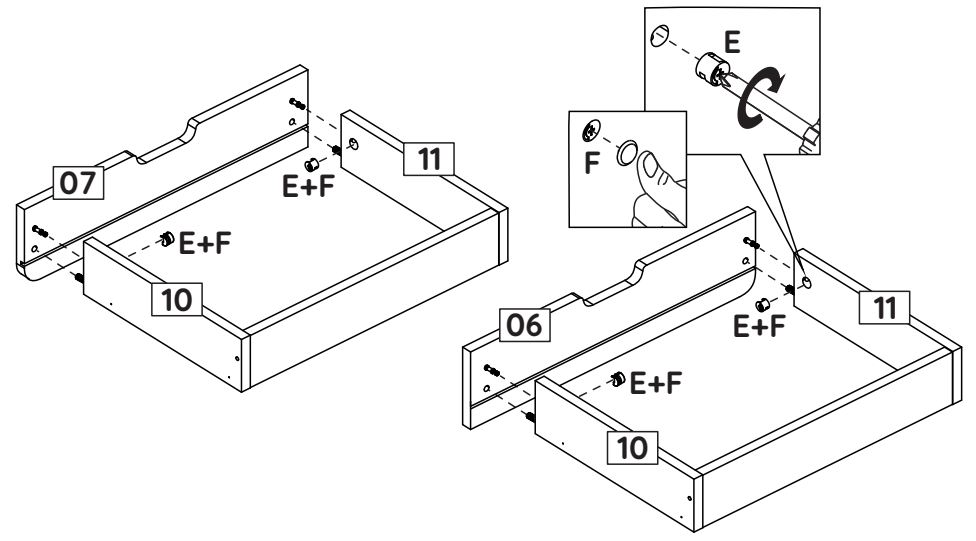
9 Passo Step Paso


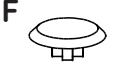
2x



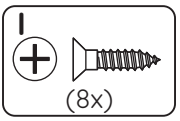
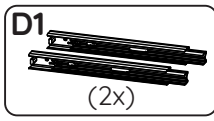
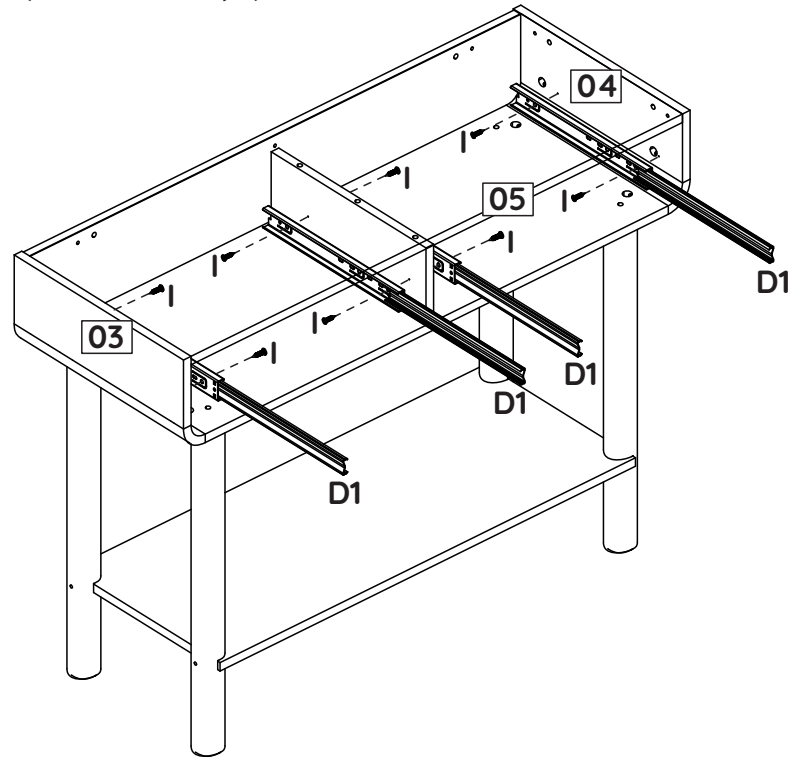
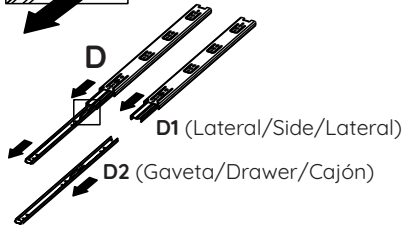
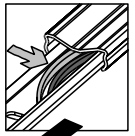
- A**  (4x)

10 Passo Step Paso

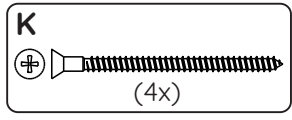
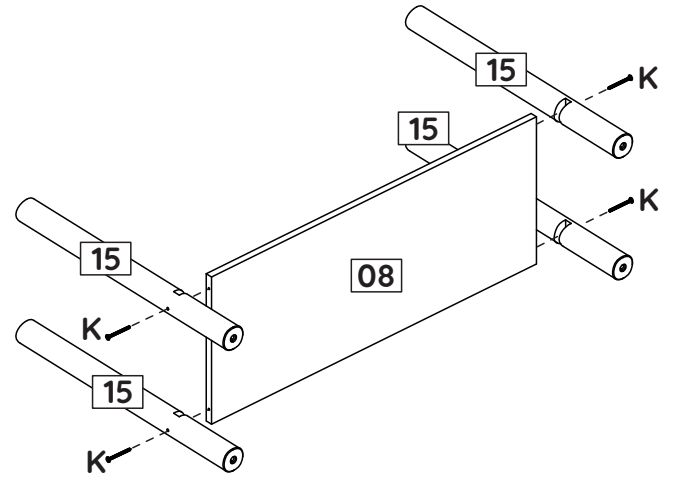


- E**  (4x)
- F**  (4x)

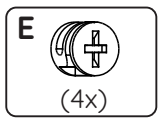
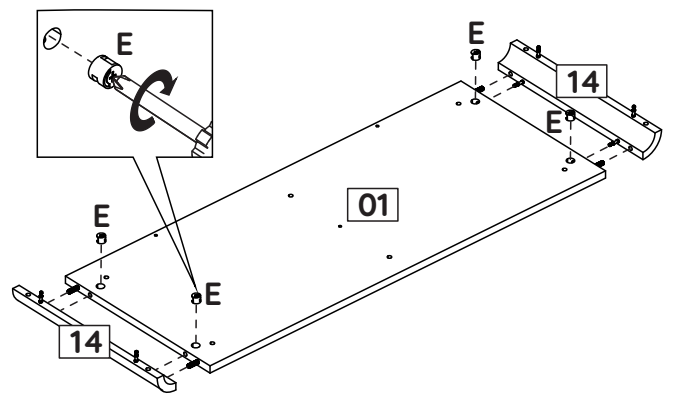
8 Passo
Step
Paso



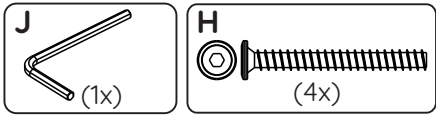
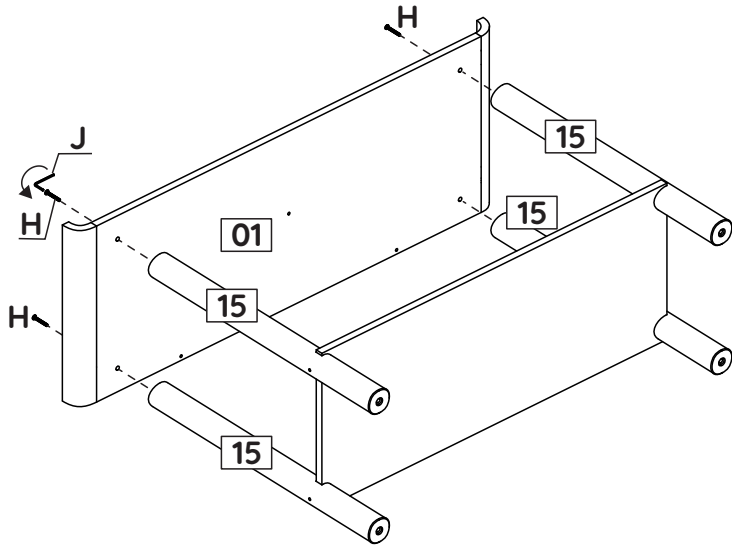
2 Passo
Step
Paso



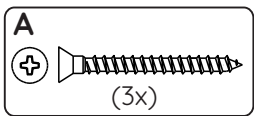
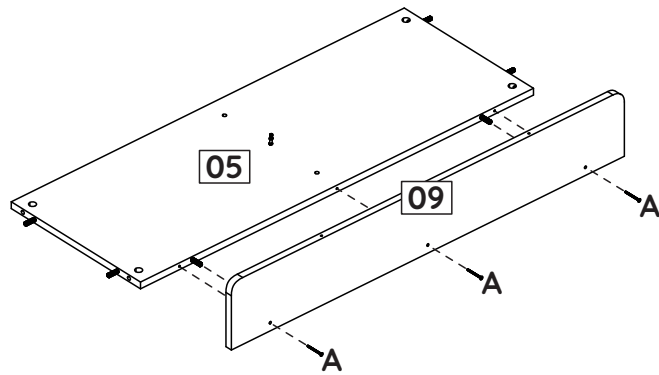
3 Passo
Step
Paso



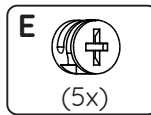
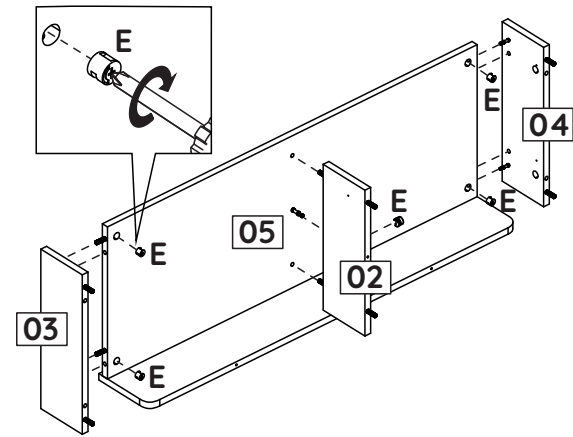
4 Passo
Step
Paso



5 Passo
Step
Paso



6 Passo
Step
Paso



7 Passo
Step
Paso

