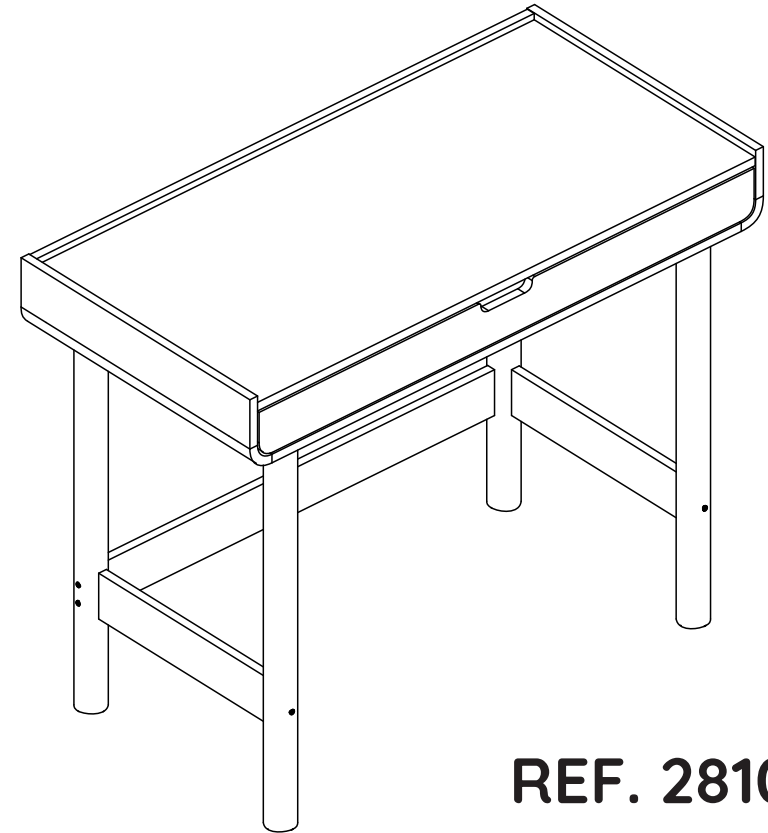


**INSTRUÇÕES DE MONTAGEM  
ASSEMBLY INSTRUCTIONS  
INSTRUCCIONES DE MONTAJE**



**REF. 28102**

**Dicas de Conservação / Maintenance Tips / Consejos de Mantenimiento**

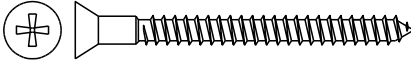





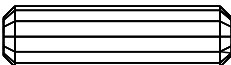
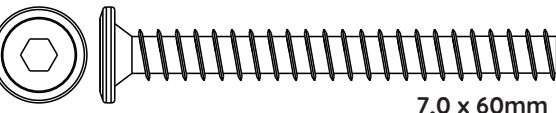

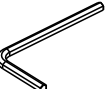
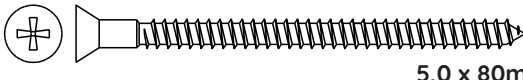
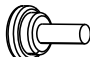
\*Para limpar ou tirar manchas, utilize uma flanela umedecida em solução de água e álcool, na mesma proporção. Evite exposição ao sol.

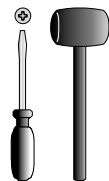
\*To clean or remove stains, use a piece of flannel dampened with a water and alcohol solution, in the same proportion. Avoid direct sunlight.

\*Para limpiar o sacar manchas, utilice una flanela humedecida en solución de agua y alcohol, en la misma proporción. Evite la exposición directa al sol.

# FERRAGENS / HARDWARE LIST / LISTA DE HERRAJES

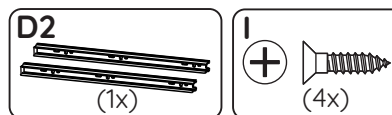
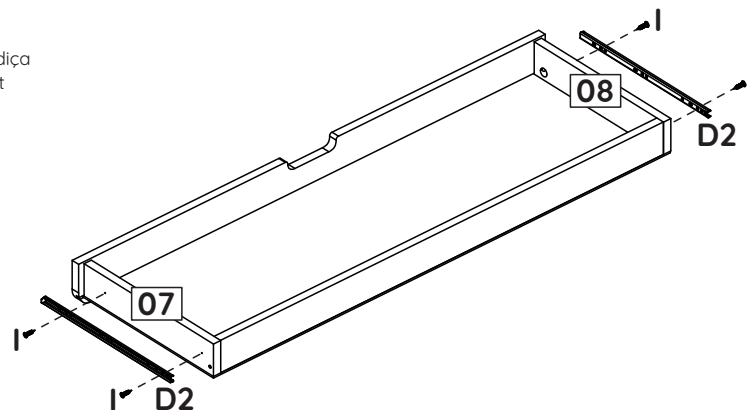
Os desenhos das ferragens são em escala real, então suas dimensões são iguais as das ferragens reais.  
The hardware drawings are full-scale, so their dimensions are the same as the actual hardware.  
Los dibujos de los herrajes son la escala real, por lo que sus dimensiones son las mismas que las del herraje real.

ID	IMAGEM DE REFERÊNCIA / IMAGE REFERENCE IMAGEN REFERENCIA	QUANTIDADE # OF PIECES CANTIDAD
A	 4,5 x 45mm	08
B		14
C	 3,5 x 30mm	13
D	 300mm	01
E		14
F	 3mm	02
G	 8x30mm	18
H	 7,0 x 60mm	04
I	 3,5 x 14mm	08
J		01
K	 5,0 x 80mm	10
L		04

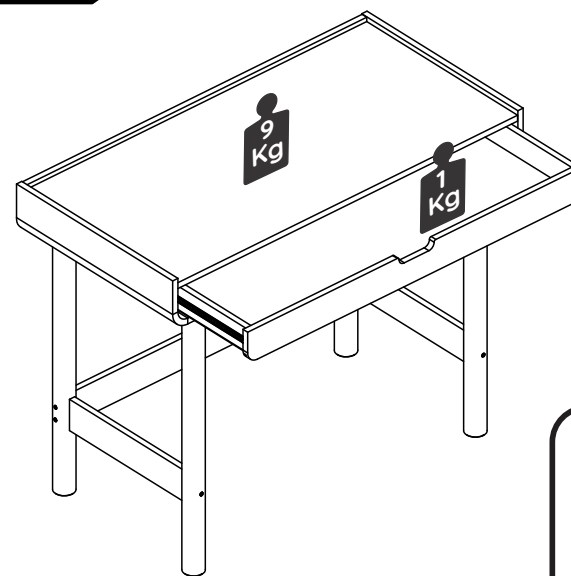


## 14 Passo Step Paso

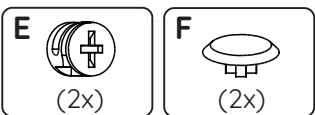
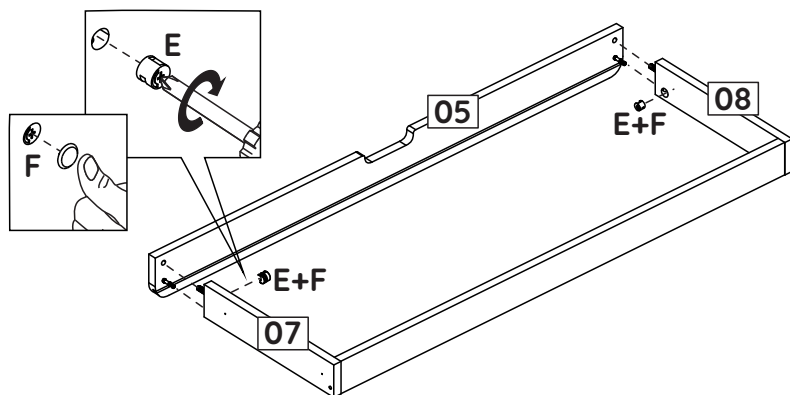
Regulagem correta  
Sliding adjustment  
Regalije corredera



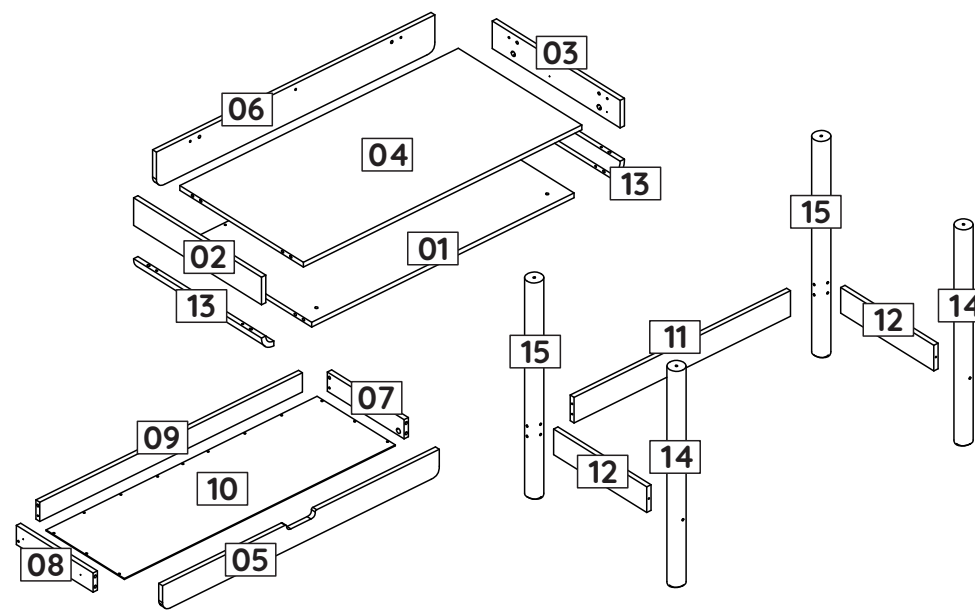
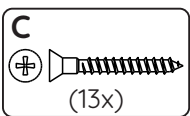
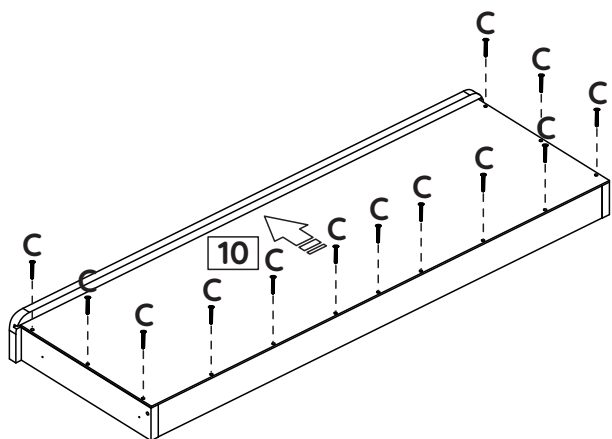
## 15 Passo Step Paso



**12** Passo  
Step  
Paso

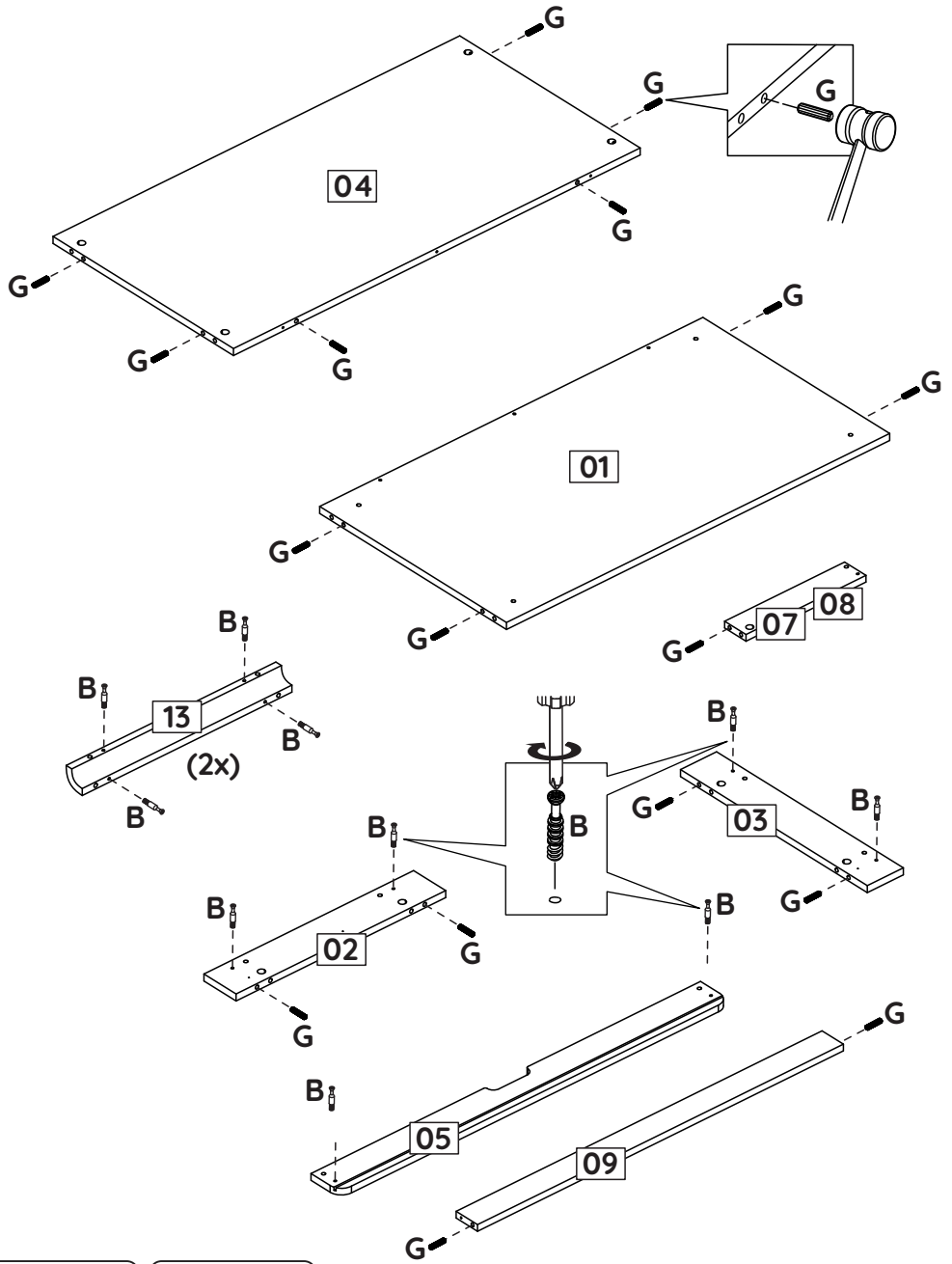


**13** Passo  
Step  
Paso



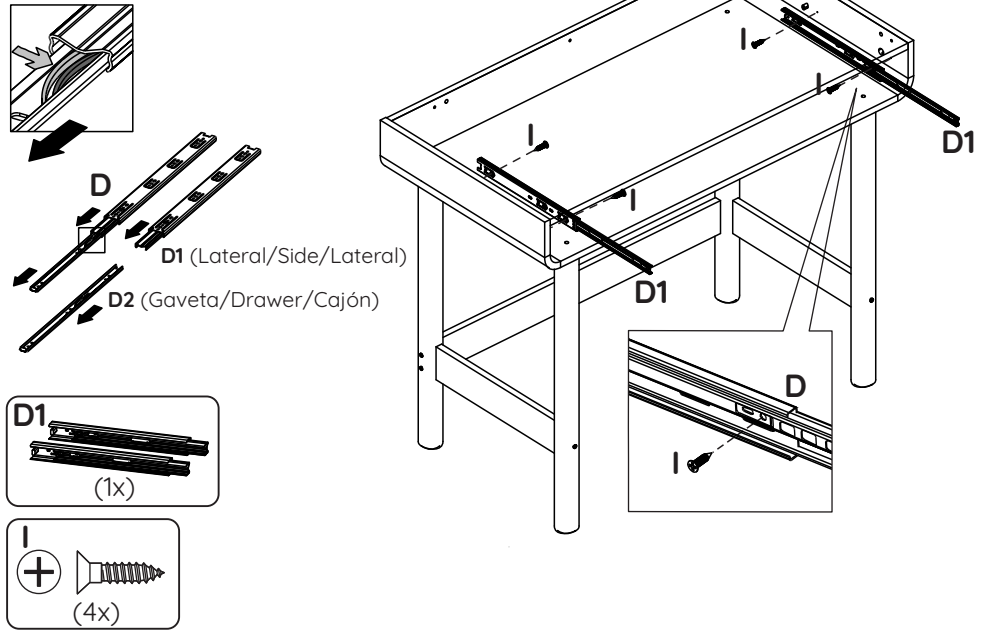
ID	Descrição / Description / Denominación	Quantidade # Of Pieces Cantidad	Dimensão (mm) Dimension (mm) Dimensión (mm)
01	Base/Base/Base	01	914x500x15
02	Lateral esquerda/Left side/Lateral izquierda	01	86x500x15
03	Lateral direita/Right side/Lateral derecha	01	86x500x15
04	Tampo/Top/Tapa	01	970x483x15
05	Frente gaveta/Drawer front/Frente cajón	01	81x964x15
06	Costa/Back/Revés	01	970x113x15
07	Lateral dir gav/Right drawer side/Lateral derecha cajón	01	300x60x15
08	Lateral esq gav/Left drawer side/Lateral izquierda cajón	01	300x60x15
09	Costa gaveta/Drawer back/Revés cajón	01	915x60x15
10	Fundo gaveta/Drawer bottom/Fondo cajón	01	944x306x3
11	Travessa/Traverse/Travessaño	01	754x80x15
12	Travessa lateral/Side traverse/Travessaño lateral	02	364x80x15
13	Moldura/Detail/Detalle	02	500x43x43
14	Pé de madeira frontal/Front wood foot/Pata de madeira delantera	02	675x50x50
15	Pé de madeira tras/Back wood foot/Pata de madeira de atras	02	675x50x50

**1** Passo  
Step  
Paso



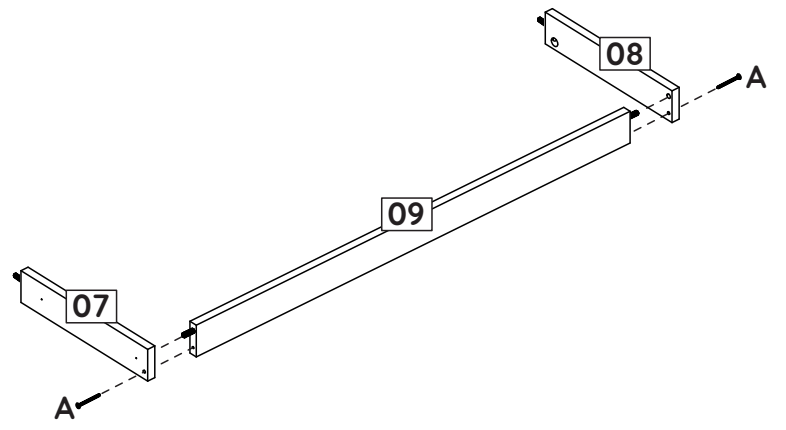
- B** (14x)
- G** (18x)

**10** Passo  
Step  
Paso



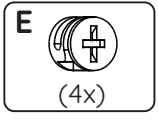
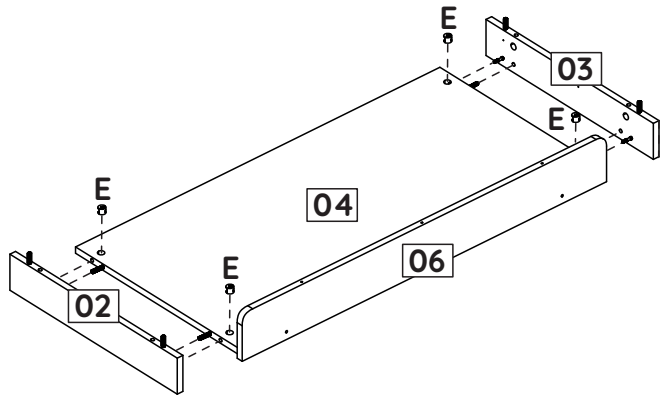
- D1** (1x)
- I** (4x)

**11** Passo  
Step  
Paso

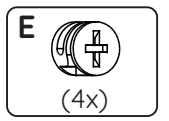
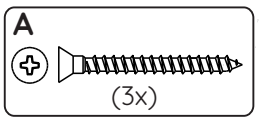
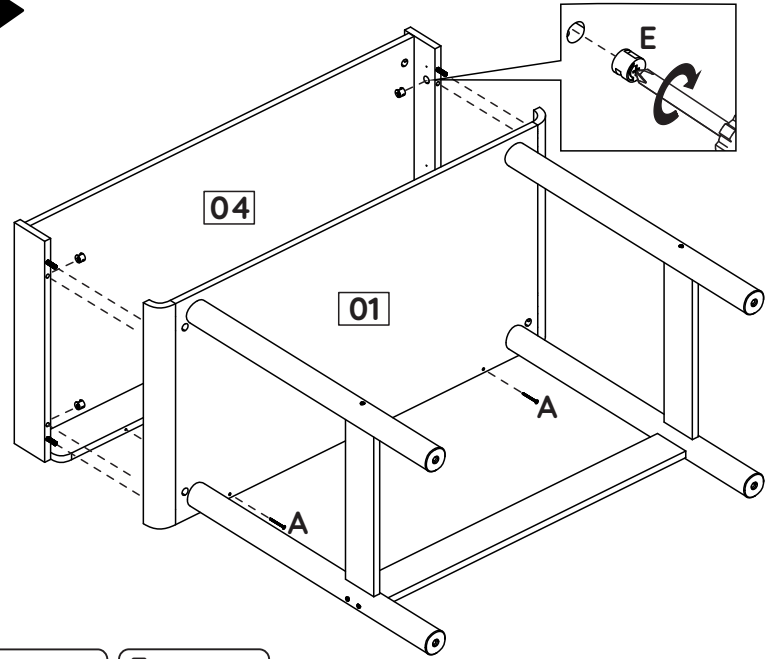


- A** (2x)

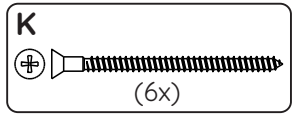
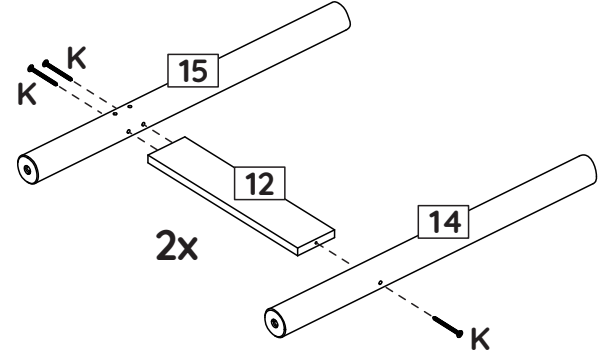
**8** Passo Step Paso



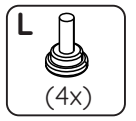
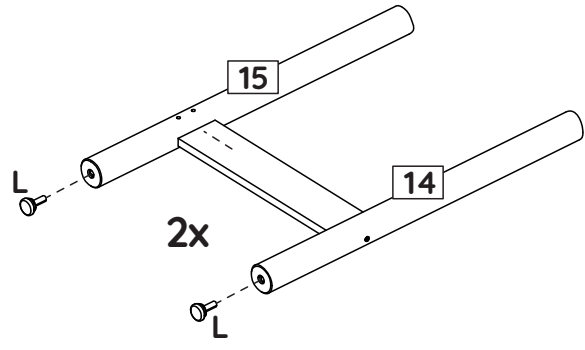
**9** Passo Step Paso



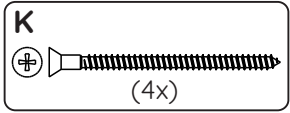
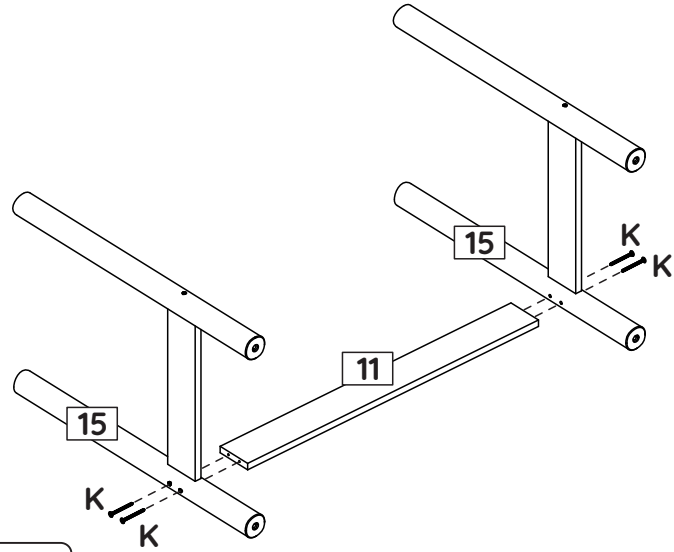
**2** Passo Step Paso



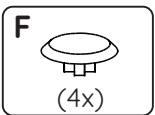
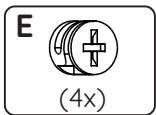
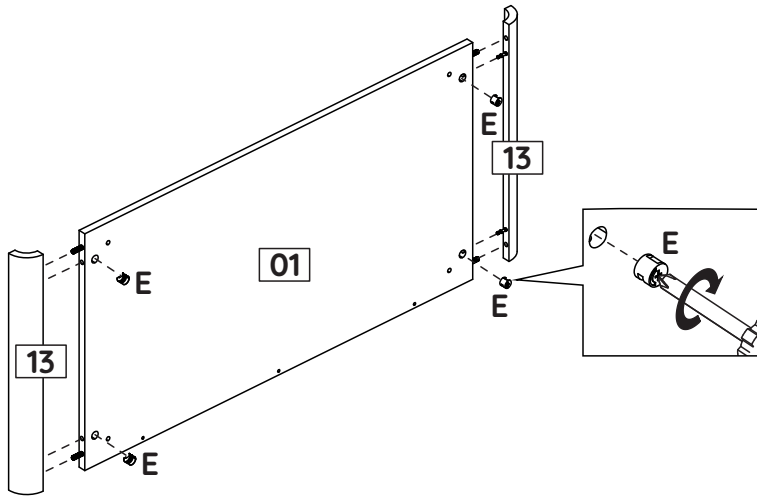
**3** Passo Step Paso



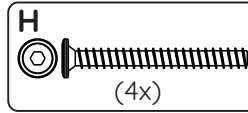
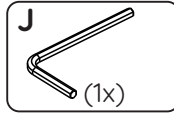
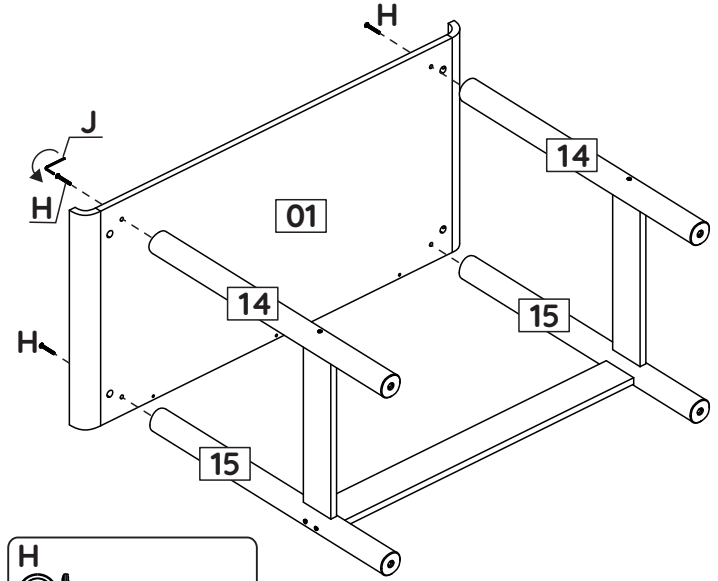
**4** Passo  
Step  
Paso



**5** Passo  
Step  
Paso



**6** Passo  
Step  
Paso



**7** Passo  
Step  
Paso

