

Manual de Instrucciones

Horno de Pizza VPO-12GA



I. Aviso Legal e Instrucciones de Seguridad

Por favor, lea este Aviso Legal detenidamente y en su totalidad antes de montar, instalar, utilizar o realizar el mantenimiento de su horno de pizza a gas. El incumplimiento de las disposiciones de este aviso legal podría dar lugar a daños materiales, lesiones corporales graves, la muerte o incendios.

Nos eximimos de toda responsabilidad, ya sea legal u otra, por daños a personas o bienes que puedan producirse por el uso del horno de pizza en condiciones distintas a las indicadas en este manual. Asimismo, no asumimos responsabilidad por daños especiales, indirectos o de cualquier otro tipo que superen el valor original pagado por su horno.

El horno de pizza a gas debe utilizarse siempre al aire libre. No lo utilice con vientos fuertes o mal tiempo.

- * Recomendamos el uso de propano para el uso en exteriores.
- * El horno de pizza a gas está destinado únicamente al uso doméstico.
- * Los productos de combustión generados contienen carbono y monóxido de carbono de los gases de escape. La inhalación de estas sustancias dentro de una habitación o espacio cerrado se conoce como una posible causa de muerte por asfixia o intoxicación por monóxido de carbono.
- * **ANTES DE CUALQUIER USO**, compruebe que el aparato y sus conexiones no tengan fugas. Nunca utilice una llama desnuda para buscar fugas; use siempre agua jabonosa o un spray detector de fugas de gas. Realice esta prueba de fugas cada vez que se conecte una nueva tubería de gas o después de que el horno no se haya utilizado durante mucho tiempo.
- * Cuando el aparato no se utilice durante algún tiempo, debe colocarse dentro de su embalaje limpio y seco o en una funda. Estos están disponibles a través de su proveedor. Cierre siempre la válvula de la botella de gas y gire el mando a la posición "off" (apagado) cuando el horno no esté en uso.
- * Si huele a gas, cierre el suministro de gas y apague todas las llamas. Tenga cuidado con otras fuentes de calor en las cercanías. Si el olor persiste, aléjese del horno de gas y llame inmediatamente a los bomberos o a la compañía de gas.
- * Si se detecta una fuga de gas en cualquier momento, **DEJE** de usar el aparato inmediatamente y llame a los bomberos y a la compañía de gas. Si la fuga no se puede detener, cierre el grifo de gas inmediatamente y llame a la compañía de gas y a los bomberos.
- * Si el horno no se enciende tras numerosos intentos durante el proceso de puesta en marcha, gire el mando a la posición "off". Espere 5 minutos e inténtelo de nuevo. Cierre siempre la válvula de la botella de gas durante esta espera de 5 minutos. Tenga mucho cuidado. Si el

gas se escapara, se difundiría y podría inflamarse accidentalmente, causando riesgo de lesiones.

- * Si una fuga se incendia antes de que pueda cerrar la válvula de la botella, utilice un paño húmedo para cerrarla. Durante el uso, si las llamas se han apagado, cierre inmediatamente el suministro de gas durante al menos 5 minutos.
- * Puede haber bordes afilados dentro y fuera del horno. Proceda con precaución. Nunca use el horno para ninguna otra función que no sea hornear pizzas. En caso de sospecha de fallo, contacte al proveedor, pero nunca intente reparar o modificar la manguera, el regulador o cualquier otra pieza del horno.
- * No realice ninguna alteración al aparato, ya que esto incumplirá nuestras condiciones, invalidará cualquier garantía y puede ser peligroso para usted y para otros. Las piezas selladas por el fabricante o representante no deben ser manipuladas por el usuario.
- * Asegúrese de que las patas del horno de pizza estén totalmente extendidas antes del uso. Asegúrese de que los bordes de cada pata del horno estén a una distancia suficiente de los bordes de la mesa. Coloque el horno sobre una superficie de piedra o acero inoxidable. Evite colocar su horno sobre una mesa de cristal o plástico. Nunca opere el horno en ninguna otra posición o bajo otras condiciones.
- * Mantenga alejados a los niños pequeños y a las mascotas. No deje el horno desatendido cuando esté encendido. Colóquese a un lado al encenderlo. Nunca mire directamente a la llama ni al interior del horno.
- * ¡ Precaución! Durante el uso, el horno y las partes externas, como la carcasa, pueden estar muy calientes. Use siempre guantes protectores al manipularlo. El aparato debe mantenerse alejado de otros materiales inflamables durante el uso. No mueva el aparato durante el uso. Cierre el suministro de gas en la botella después de su uso y gire el mando a la posición "off".
- * Advertencia: cualquier trabajo de limpieza o mantenimiento debe realizarse cuando el horno esté frío y cuando el suministro de gas haya sido cortado en la botella y desconectado.

.....

Instrucciones de Seguridad Relativas al Gas

- * El horno de pizza a gas debe conectarse y utilizarse exclusivamente con GLP (propano) en una botella equipada con una válvula de cierre manual. Se pueden utilizar botellas con una capacidad de entre 4 y 13 kg. El tamaño de la botella de GLP no debe exceder los 350 mm de diámetro y 400 mm de altura.
- * Nunca use este aparato a menos de 0,5 metros de cualquier estructura, materiales combustibles u otra botella de gas. Nunca use este aparato a menos de 0,5 metros de cualquier líquido inflamable.
- * Al usar el horno de pizza a gas, asegúrese de que la botella de gas se mantenga al menos a 1 metro de distancia del horno para evitar cualquier riesgo de incendio. La botella de gas debe estar siempre en posición vertical.
- * Al cambiar la botella de gas, compruebe que el interruptor del horno de gas esté en la posición "off". Desconecte el regulador de la botella de gas y retire la botella. Nunca guarde la botella de gas en interiores o en un espacio cerrado. Bajo ninguna circunstancia debe almacenarse la botella cerca del horno de gas o cualquier otro aparato.
- * Coloque siempre el horno de pizza sobre una superficie limpia, estable, plana y no inflamable. El regulador debe estar protegido de la lluvia o el mal tiempo. Si necesita revisar o

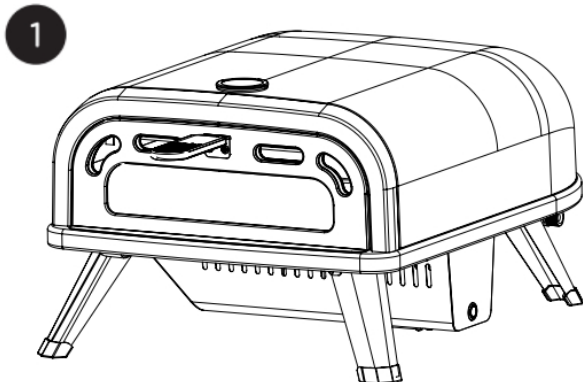
reemplazar el regulador, asegúrese de que el horno esté apagado, frío y la botella de gas cerrada. Esta operación debe realizarse lejos del fuego y de cualquier fuente de calor.

- * Use un regulador de presión adecuado certificado según EN 16129 y una manguera flexible certificada según EN 16436. Las piezas del conjunto del regulador y la manguera deben cumplir con las normas de gas EN. La longitud de la manguera no debe exceder los 1,5 metros.
- * Tenga cuidado al conectar la botella de gas al horno o al usarlo, ya que la manguera no debe estar obstruida, retorcida, enredada ni en contacto con ninguna parte del horno que no sea su conector. La manguera debe reemplazarse al menos cada dos años y revisarse periódicamente. Si la manguera está desgastada o dañada, debe ser reemplazada. Consulte los requisitos de reemplazo de mangueras en su país.



Al encender, nunca mires directamente la llama ni el interior del horno

II. Contenido de la caja

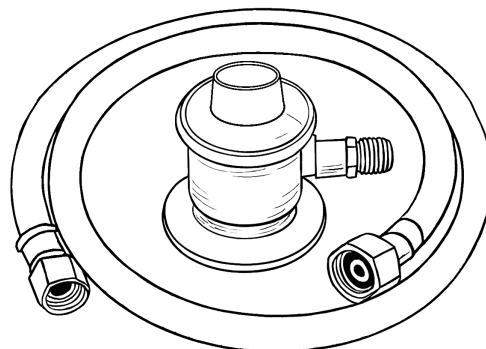


1 Horno de gas



2 Piedra redonda de cordierita

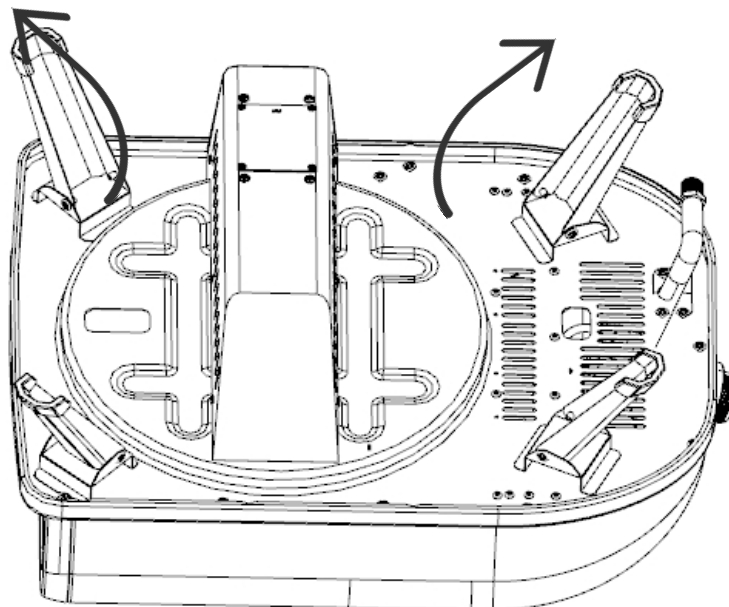
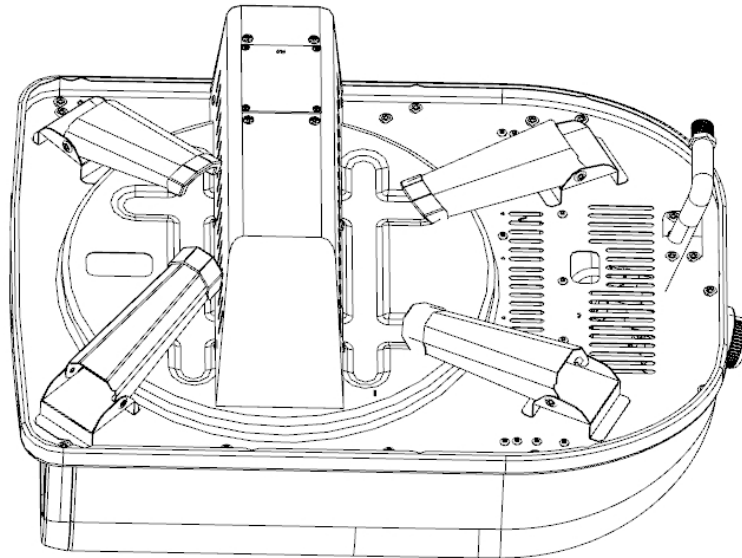
3



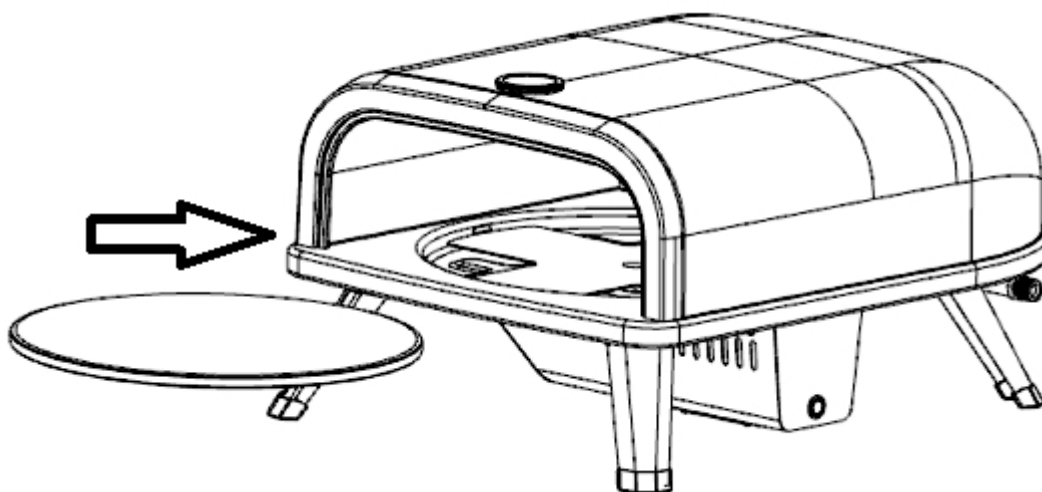
3 Manguera / Regulador

III. Montaje del horno de pizza a gas

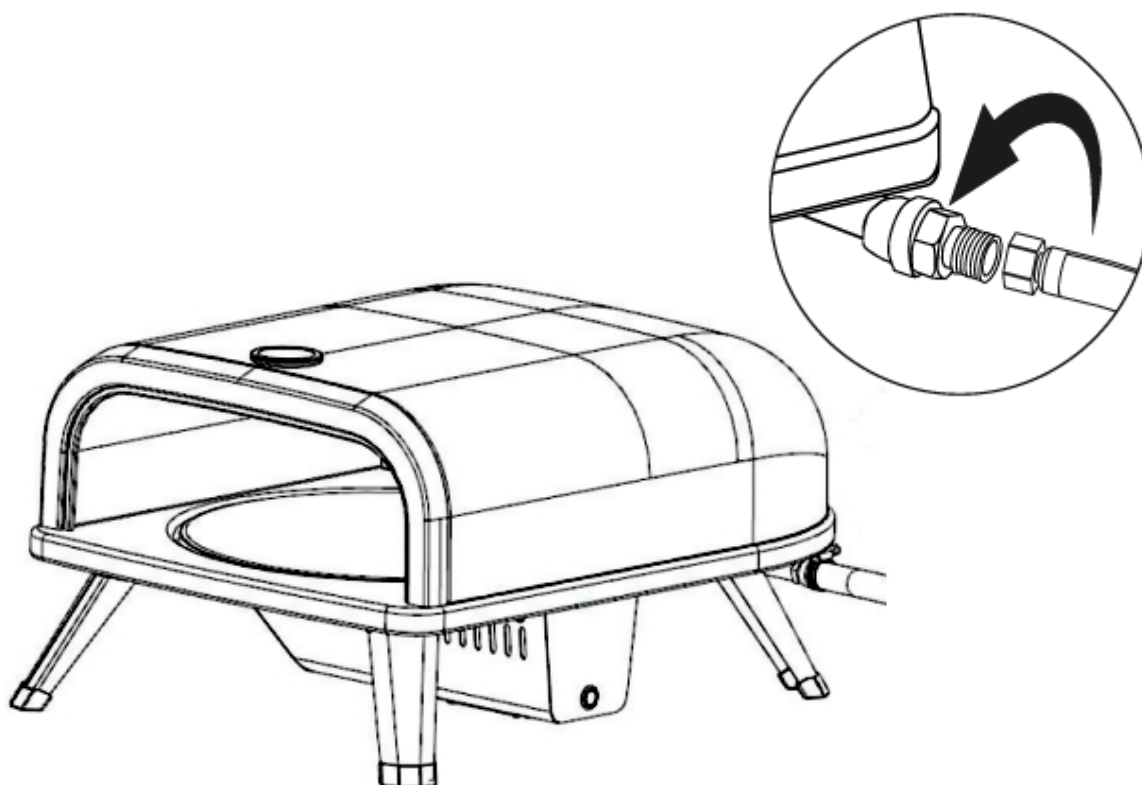
Paso 1: Retire el horno de su embalaje y levante las tres patas en la parte inferior del horno.



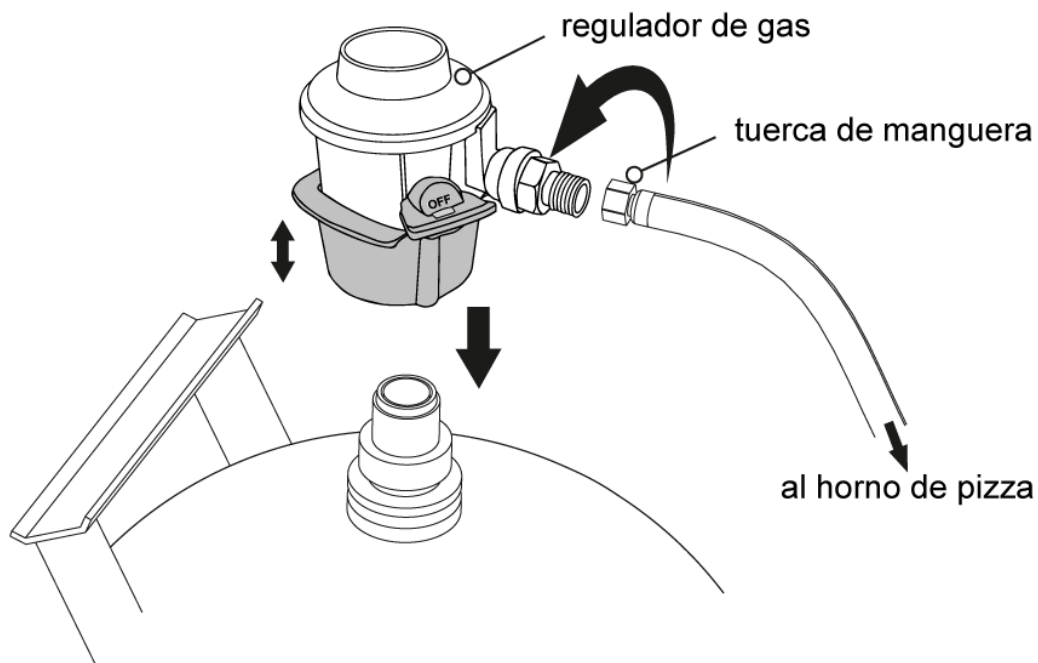
Paso 2: Retire la piedra para pizza del embalaje y colóquela en el horno.



Paso 3: Atornille el otro extremo de la manguera en la interfaz de la tubería de gas del horno.



Paso 4: Atornille un extremo de la manguera en la interfaz del tubo de aire del regulador de presión (que ya debe estar fijado de forma segura a la botella de gas) y atornille a la manguera.

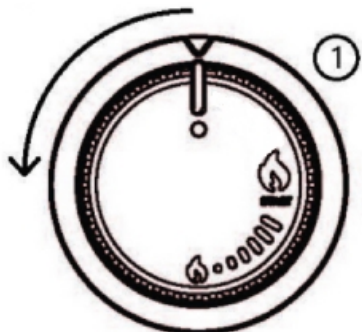


PRECAUCIÓN

Durante estos pasos, asegúrese de que no haya fugas de gas. Puede comprobarlo con una solución de agua jabonosa o usando un spray detector de fugas de gas.

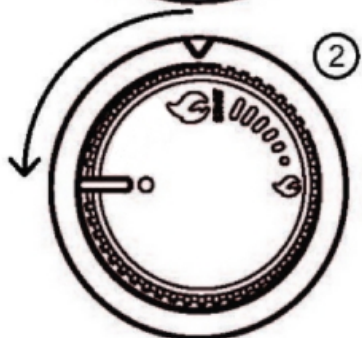
Paso 5: Encendido

Asegúrese de que se han realizado las conexiones anteriores. Compruebe el funcionamiento correcto y la ausencia de fugas. De lo contrario, detenga toda manipulación inmediatamente.



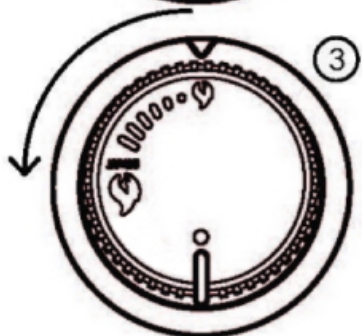
1. Posición de apagado (Off):

Partiendo de la <<posición off>>, presione, mantenga y gire el mando lentamente en sentido antihorario hacia la <<posición start>>.



2. Posición de inicio / fuego alto:

Manteniendo el botón pulsado, espere unos segundos en la <<posición start>>; debería aparecer una llama, luego suelte. Si no es así, vuelva a la <<posición off>> y comience de nuevo. A veces se requieren varios intentos.



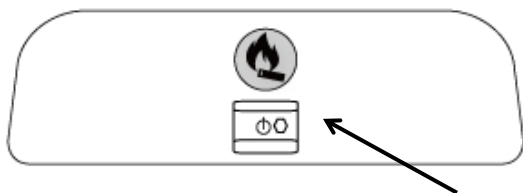
3. Posición de fuego bajo:

Una vez aparecida la llama, puede, si lo desea, pasar a la <<posición de fuego bajo>> para disminuir la intensidad.

 ¡ Atención !



etiqueta de encendido



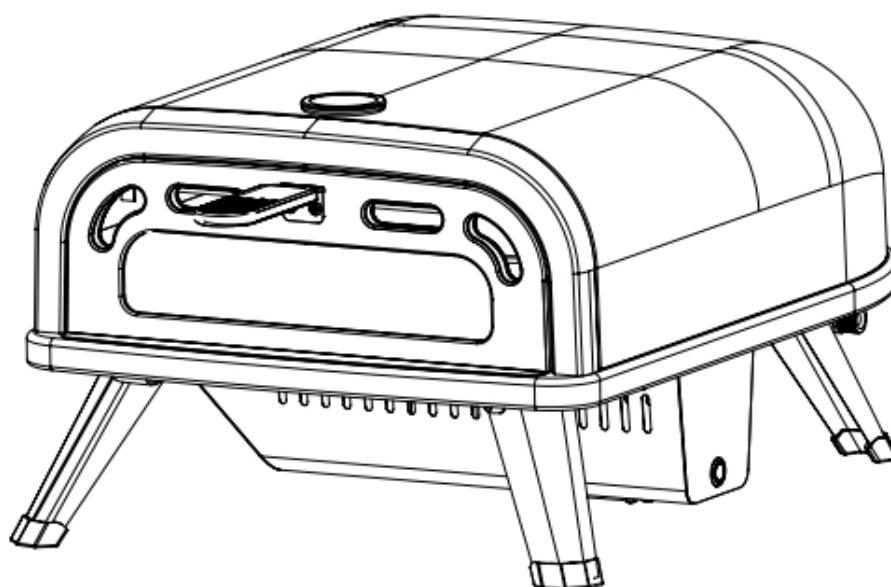
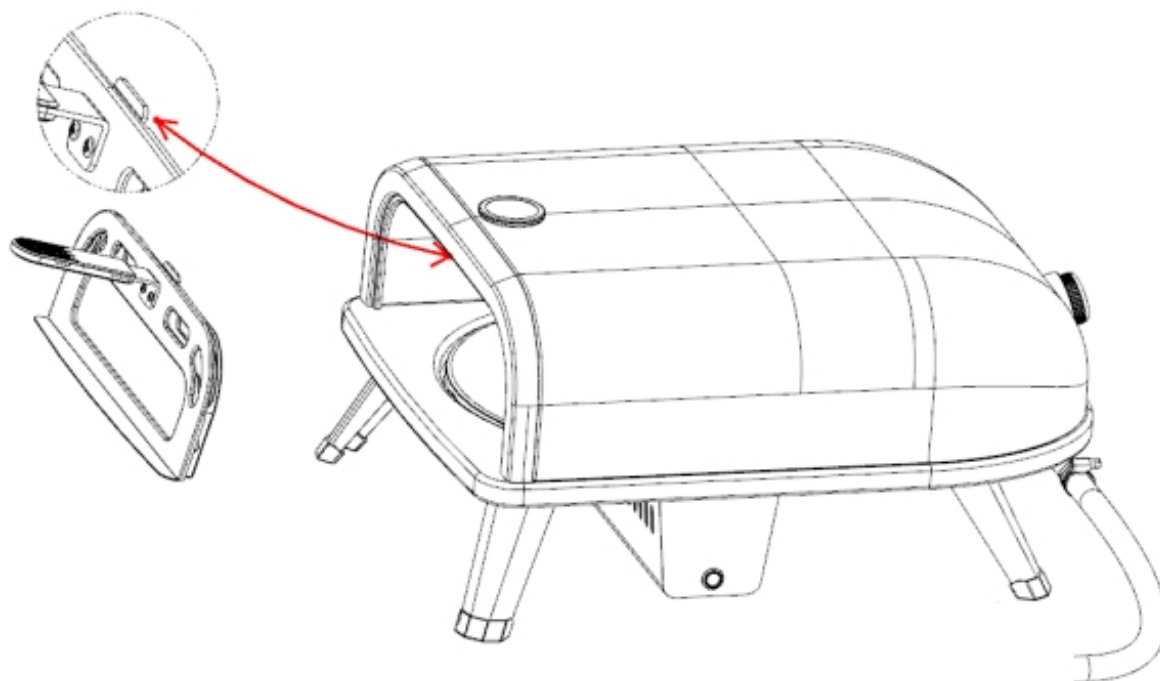
4. Si el botón de encendido no funciona:

Puede utilizar un **encendedor de chispa de un largo adecuado para las dimensiones del horno**. Insértelo en la ubicación marcada como "etiqueta de encendido" dentro del horno de pizza para encender el gas manualmente. Utilice exclusivamente el **encendedor de chispa** para evitar riesgos por proximidad a la llama.

El horno ha sido diseñado para calentarse hasta los 400°C. Para un horneado adecuado, mantenga la temperatura del horno entre 350°C y asegúrese, sobre todo, de que la piedra esté a 350°C.

Paso 6: Cierre la puerta del horno

Preste atención a colocar el clip antideslizante inclinado en la posición correcta.

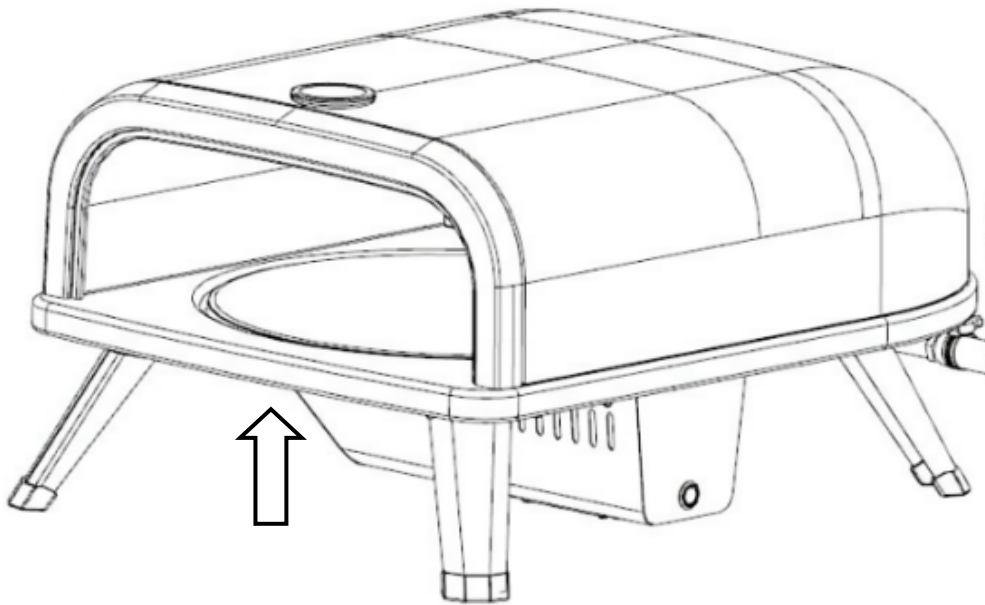


IV. Limpieza y Mantenimiento

Antes de guardar, cubrir o mover su horno, asegúrese de que se haya enfriado completamente. Puede guardarlo afuera usando una funda de transporte de su proveedor. La funda protegerá el horno de la intemperie. Sin embargo, recomendamos colocar siempre el aparato en interiores con una funda protectora.

Para limpiar el horno, use un paño húmedo y seque inmediatamente con otro paño seco. Evite productos abrasivos o agresivos. Para limpiar la piedra refractaria, espere a que se enfríe y use solo un paño húmedo. La piedra no es apta para lavavajillas.

Para retirar la piedra del horno, use el orificio en el fondo para levantarla y sujetarla fácilmente (a). Al limpiar, no aplique agua directamente para evitar daños. Tenga cuidado con los posibles bordes afilados.



Importado para Chile por WMART SPA, contacto: comercial@wmartspa.com

Hecho en China