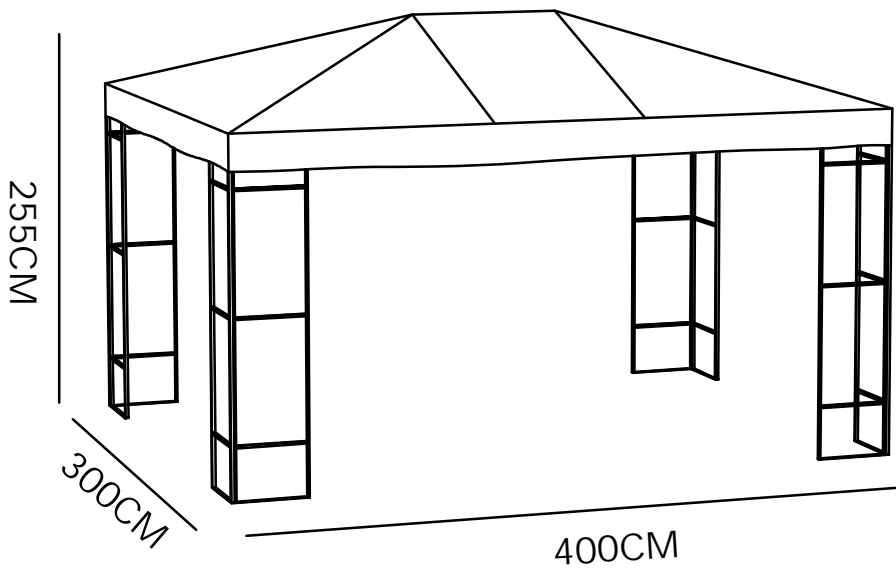
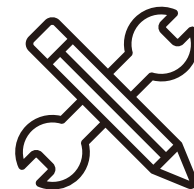




MANUAL DE INSTRUCCIONES

PERGOLA HIERRO 4 X 3
MTCON PANELES
MODELO:ME0091PV20-02



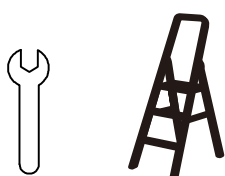


ADVERTENCIA

Siga las instrucciones que se detallan en el manual, si presenta alguna diferencia en el contenido de sus piezas póngase en contacto con la tienda donde fue adquirido.

RECOMENDACIONES

- Estudie atentamente las instrucciones antes del montaje.
- Ordene las piezas que componen el mueble.
- Agrupe y ordene la quincallería.
- Prepare una zona despejada para el montaje.
- Monte las piezas sin forzar los ensambles, una vez armada toda la estructura, reaprete de forma definitiva.
- Volver a apretar los tornillos después de un tiempo de uso.
- Conserve estas instrucciones de montaje.



Herramientas requeridas
(no incluidas)

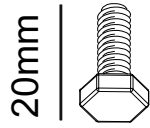


2 personas
para el armado

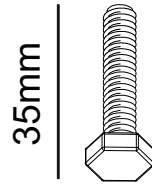


Producto contenido
en 1 cajas

QUINCALLERÍA



H x 16

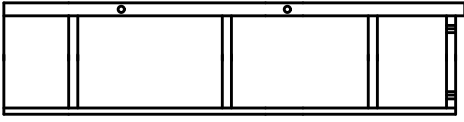


H1 x 24

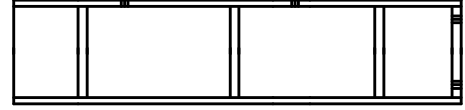


x 40

PIEZAS



A x 4



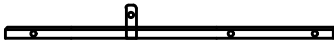
B x 4



C x 4



D x 4



E x 2



F x 2



G x 4



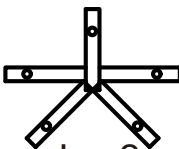
I x 1



J x 4

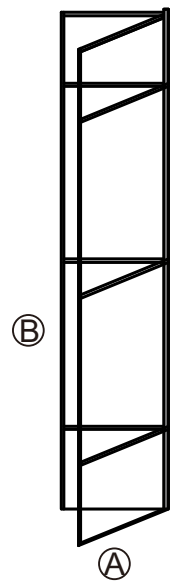
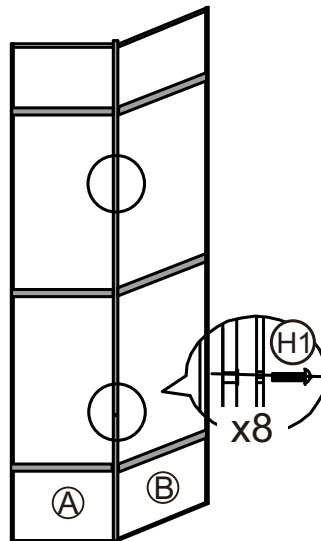
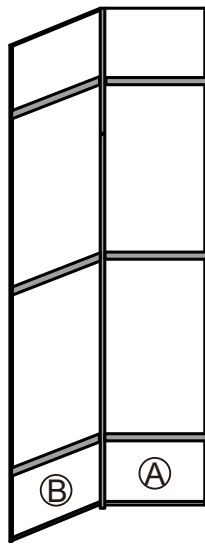
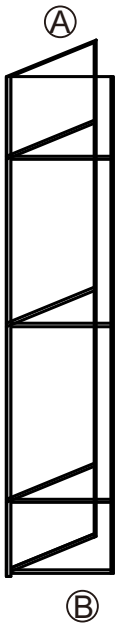


K x 4

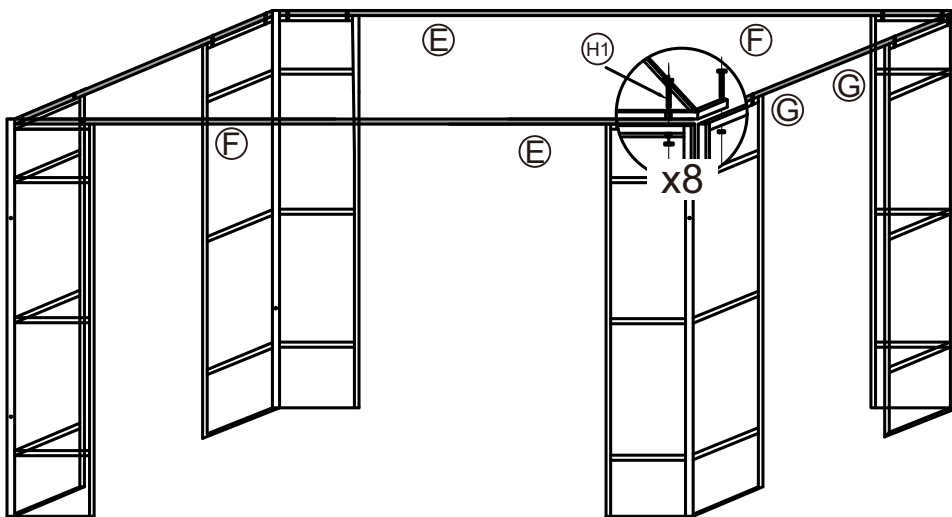
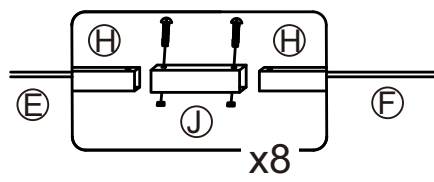


L x 2

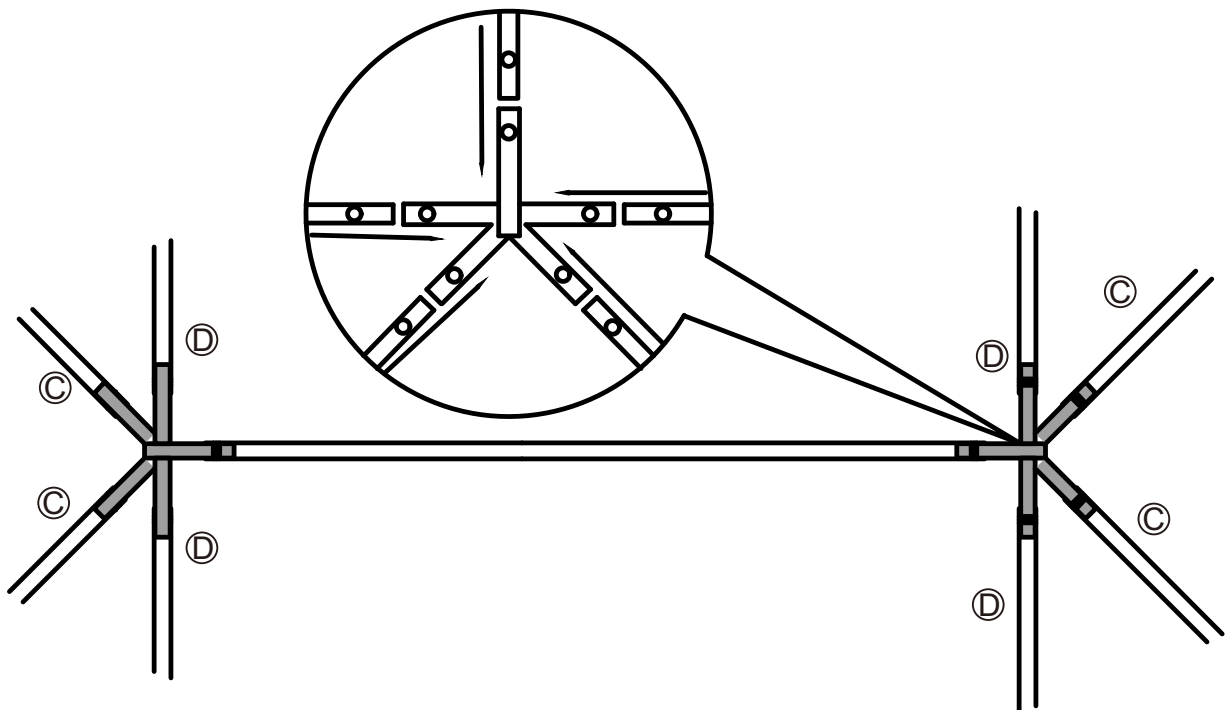
PASO 1



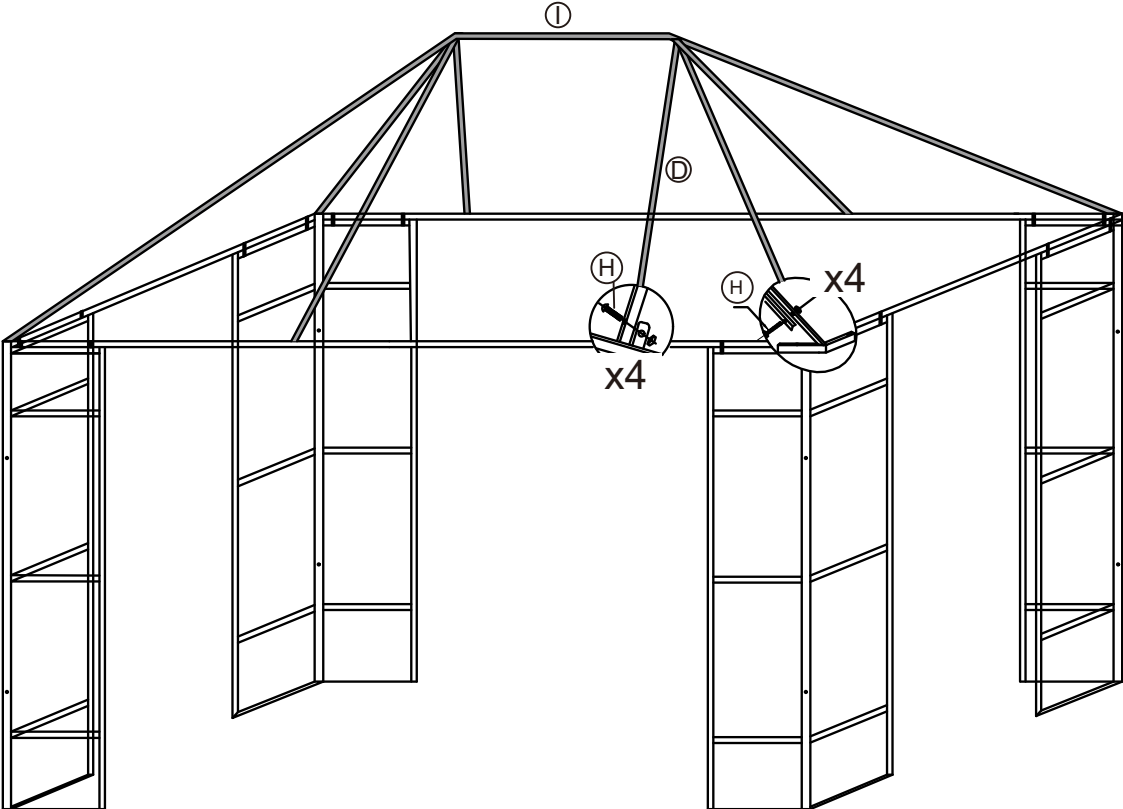
PASO 2



PASO 3



PASO 4





TODOS JUNTOS

Entre todos sí es posible
lograr un impacto real
ahorrando papel.

