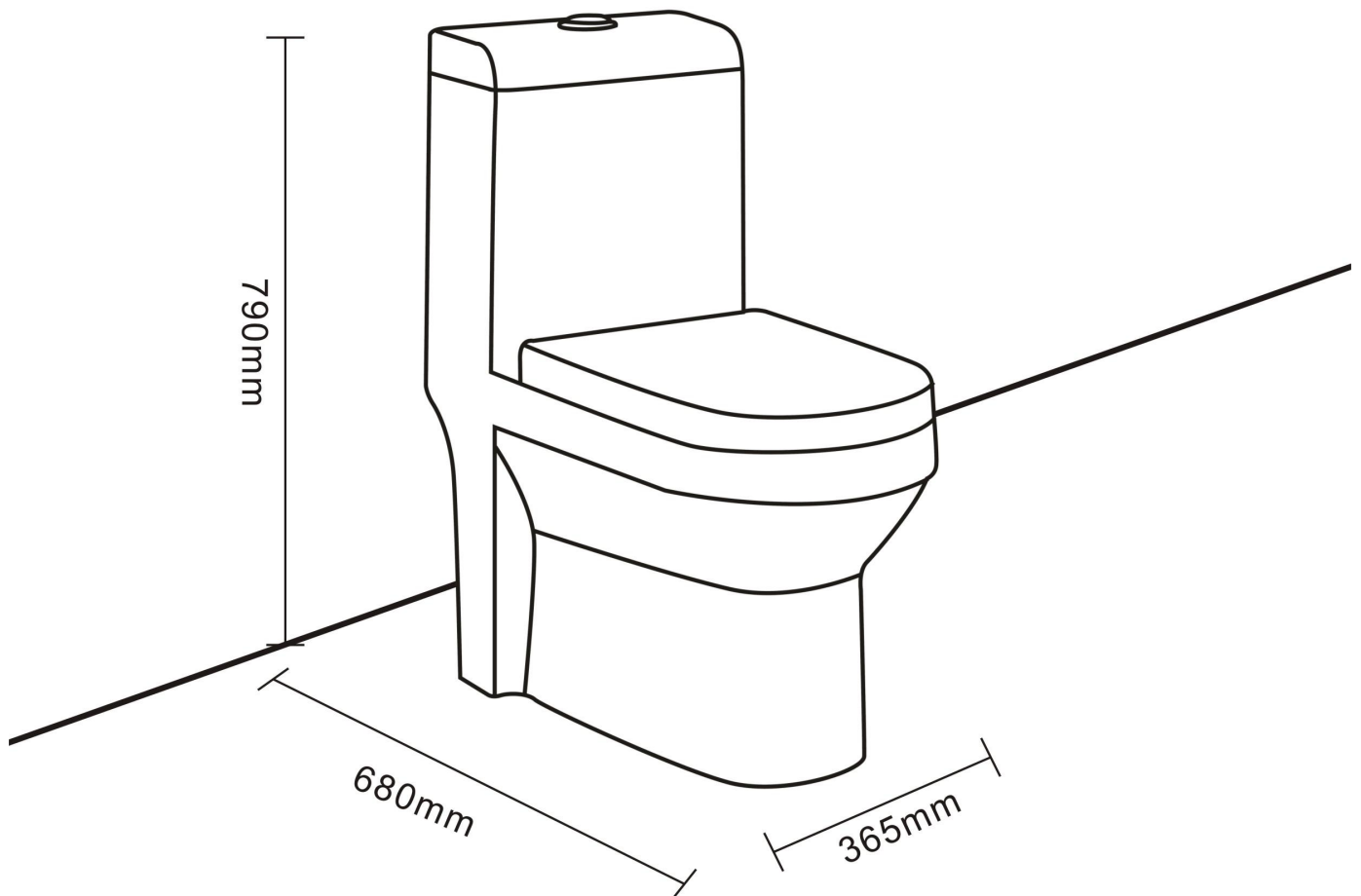




MANUAL DE INSTRUCCIONES

**SANITARIO ONE PIECE VESSANTI CALA BL
MODELO:SAWCV018**



ADVERTENCIA

Siga las instrucciones que se detallan en el manual, si presenta alguna diferencia en el contenido de sus piezas póngase en contacto con la tienda donde fue adquirido.

RECOMENDACIONES

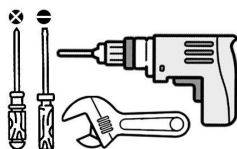
- Estudie atentamente las instrucciones antes del montaje para familiarizarse con las herramientas requeridas, los materiales y la secuencia de instalación.
- Asegúrese de que la distancia desde el muro al punto de descarga sea la correcta según el modelo de inodoro que ha adquirido.
- Ordene y agrupe las piezas y quincallería del producto.
- Asegúrese de que su instalación cumpla con los códigos locales. Ciertas instalaciones pueden requerir asistencia profesional.
- Monte las piezas sin forzar los ensambles. Tanto las conexiones hidráulicas como la loza sanitaria pueden dañarse o romperse si se aplica una presión excesiva. Al ajustar las tuercas, procure no apretar más que lo indispensable.
- Lea todas las instrucciones operativas, de seguridad, de mantenimiento y de cuidados.
- Conserve estas instrucciones de montaje.

NOTA: Toda la información en el manual está basada en la información más reciente disponible en el momento de la publicación. Vessanti se reserva el derecho de efectuar cambios en las características del producto, embalaje o disponibilidad en cualquier momento y sin previo aviso.

PRECAUCIÓN: EL PRODUCTO ES FRÁGIL. ¡MANÉJESE CON CUIDADO PARA EVITAR QUE SE QUIEBRE Y LA POSIBILIDAD DE QUE USTED SE LASTIME!

PRECAUCIONES GENERALES PREVIO A LA INSTALACION

- Asegúrese de que la presión del suministro de agua es de un mínimo de 35psi (2,5kg/cm²). El inodoro no funcionará correctamente sin presión mínima.
- Si va a reemplazar un inodoro asegúrese antes de desmontarlo de cerrar la válvula de suministro de agua del estanque, y secar la taza y el estanque completamente.
- Quite la quincallería de montaje anteriores, quite el inodoro y coloque un tapón en la abertura de desechos del piso para prevenir que se escapen gases del drenaje.
- Quite los pernos de fijación del reborde del inodoro y limpie la cera del anillo de cera anterior, la masilla, etc., y todos los residuos del área de la base. Para la instalación el reborde conector de la abertura de desechos del piso debe estar totalmente limpio y seco.



Herramientas requeridas
(no incluidas)

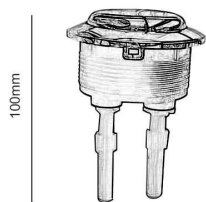


2 personas
para el armado



Producto contenido
en 1 cajas

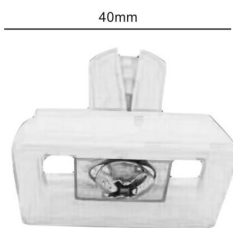
QUINCALLERÍA



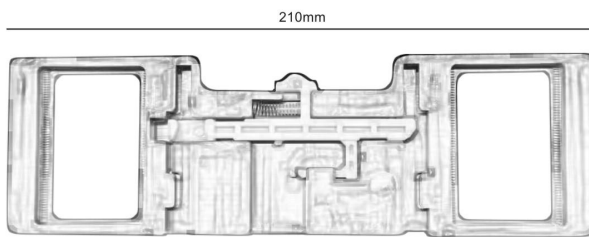
A1X1



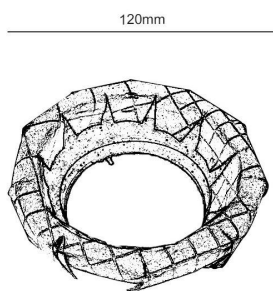
A2X1



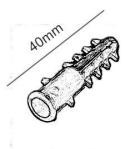
B1X2



B2X1



C1X1



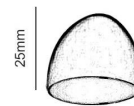
C2X2



C3X2

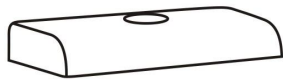


C4X2

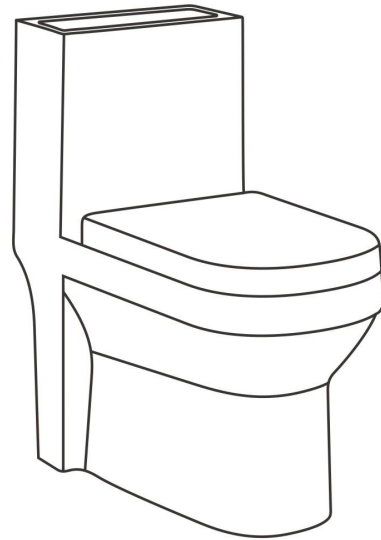


C5X2

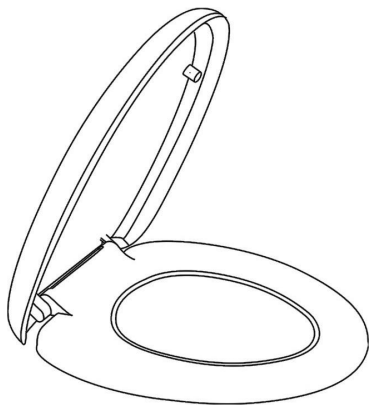
PIEZAS



D1X1

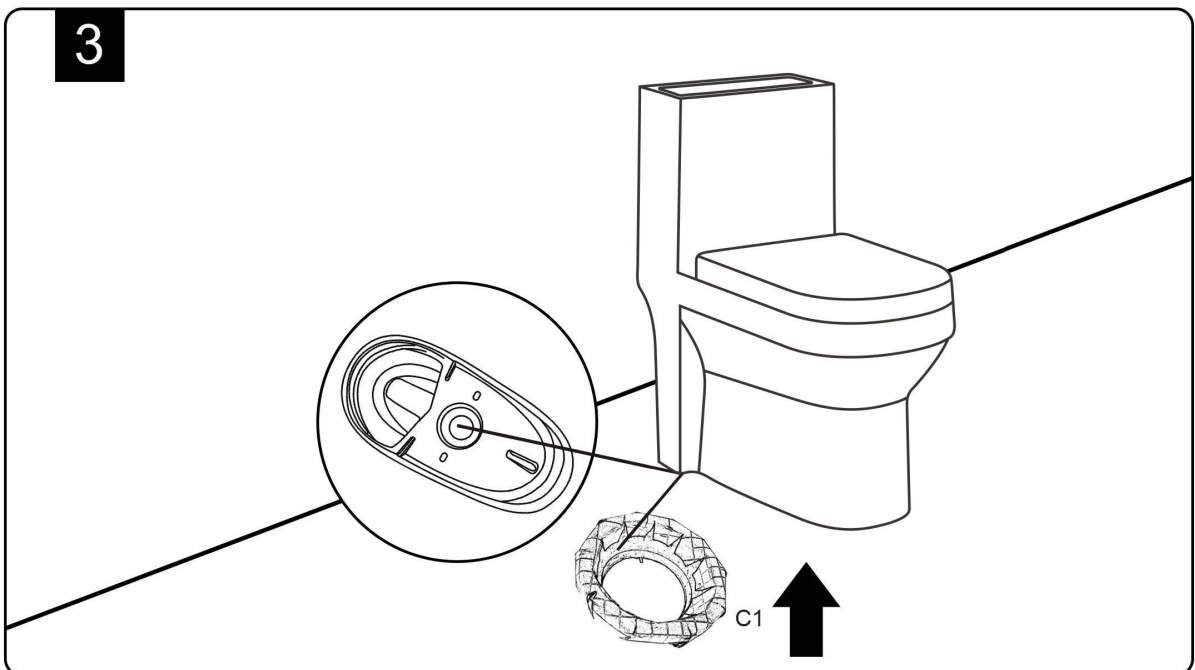
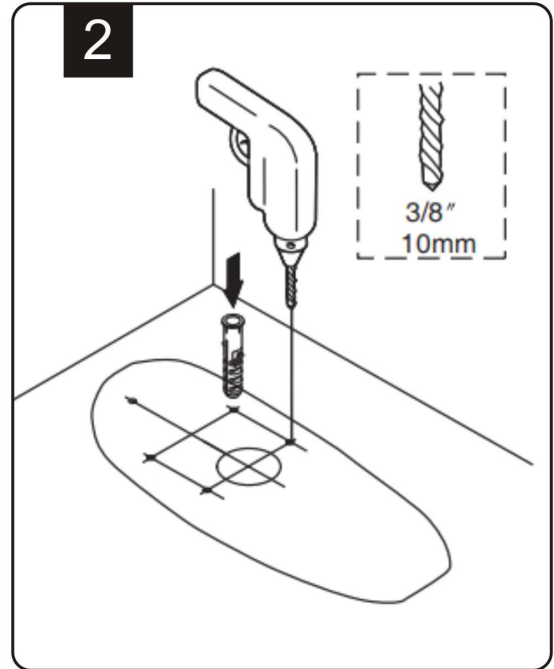
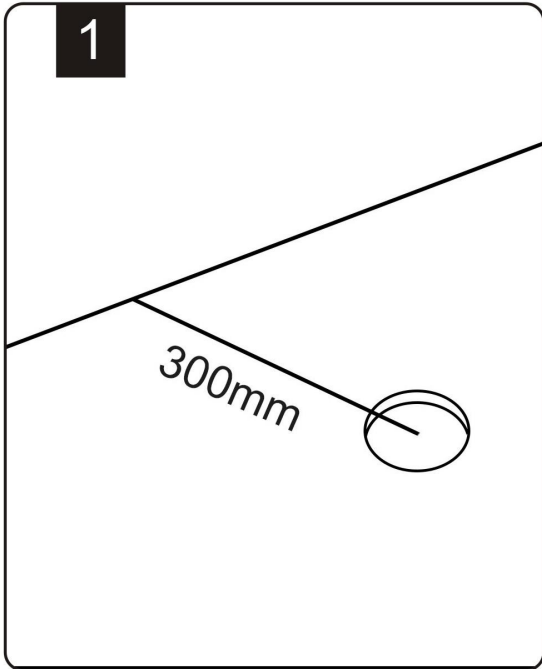


D2X1

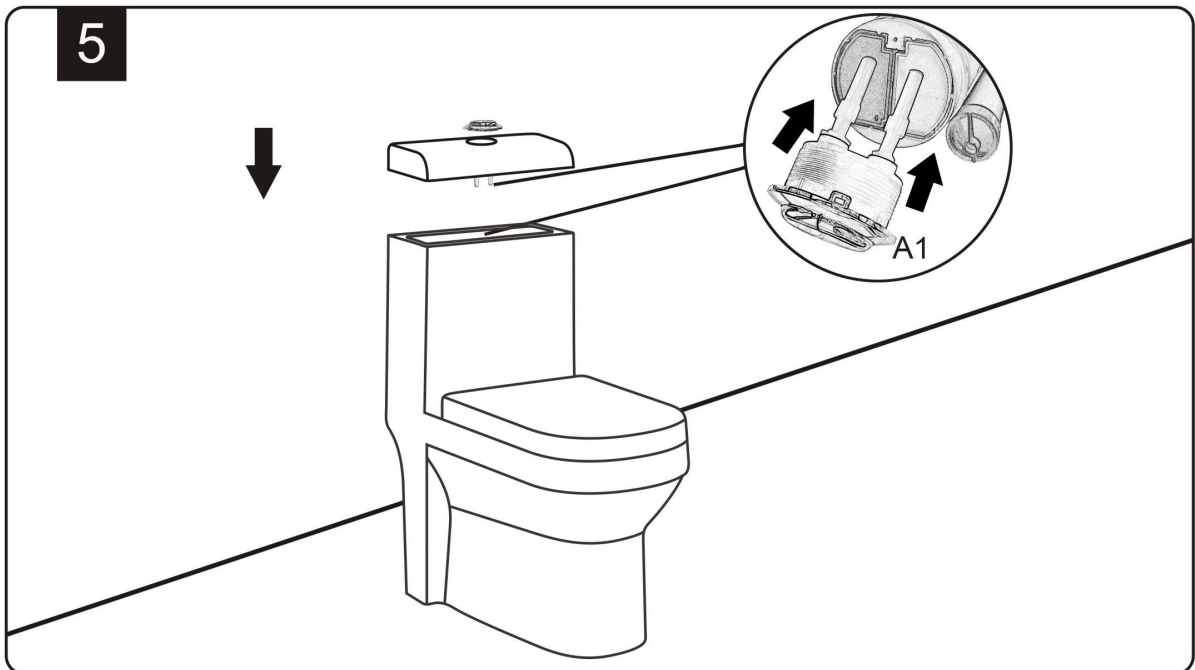
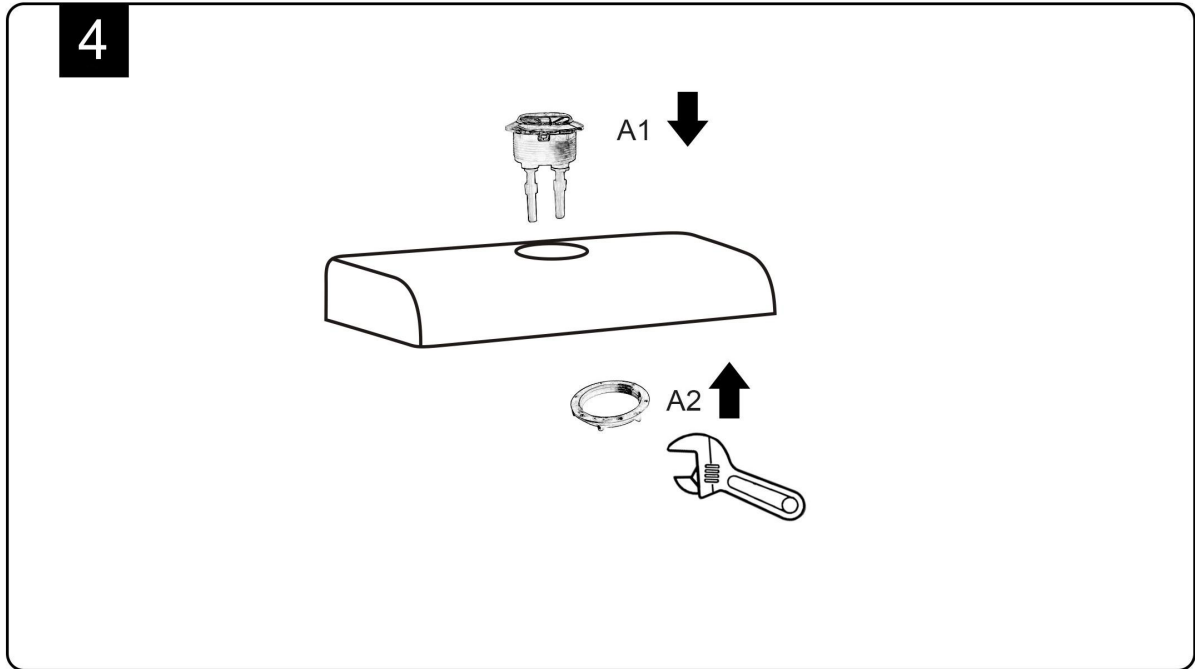


D3X1

PASO 1&2&3



PASO 4&5



PASO 6&7

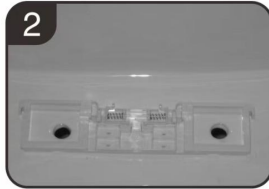
6

INSTALLATION

B1+B2+D3



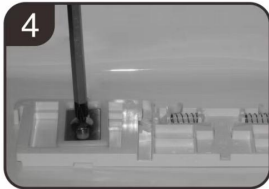
1
Desmonte la bisagra del asiento y tapa.



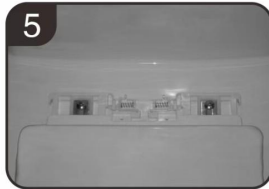
2
Coloque la bisagra en el inodoro como en la foto.



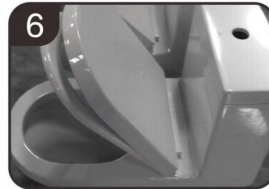
3
Inserte los tornillos, asegurando que entren correctamente.



4
Aprete con atornillador sin apretar firmemente todavía.

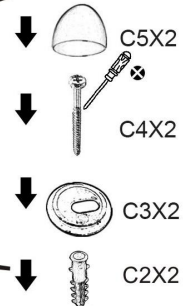


5
Fije el asiento y tapa en la posición correcta y a continuación atornille firmemente.



6
Hecho!!!

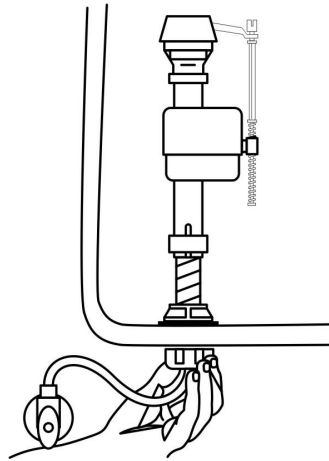
7



PASO 8&9

8

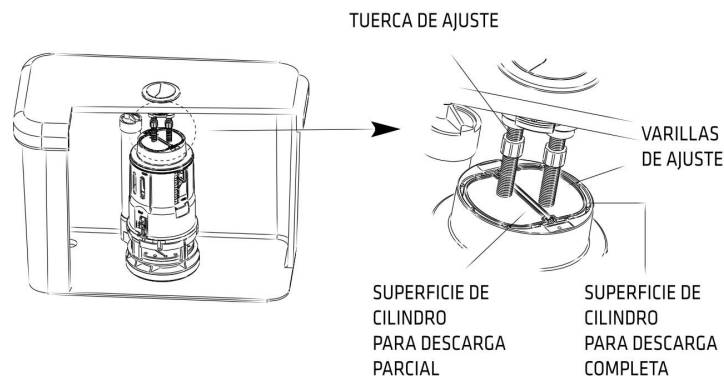
Conecte la línea de suministro de agua y abra el agua. Enjuague varias veces haciendo descarga del inodoro y compruebe si hay fugas. **¡No apriete demasiado!**



9

Asegúrese de que las varillas de empuje de los botones estén alineados con la superficie de los botones en la válvula de descarga. La parte inferior de cada varilla de empuje debe estar al ras con la superficie superior del cilindro de la válvula de descarga. Si necesita ajustar entonces deberá aflojar la tuerca de ajuste y modificar la longitud de cada varilla de empuje. Apriete las tuercas después de cualquier ajuste para que quede fija la posición de la varilla.

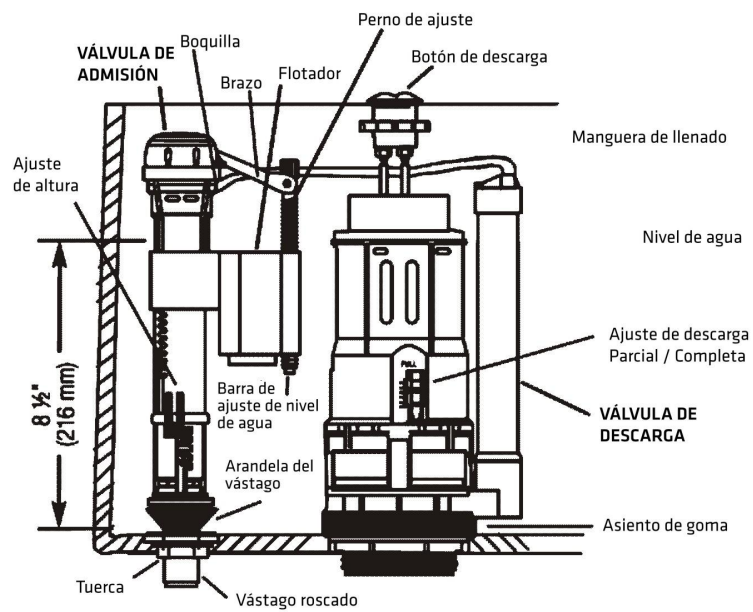
NOTA: El conjunto de la válvula de doble descarga en el tanque viene instalado de fábrica.



PASO 10

10

Ajuste el nivel de agua del tanque utilizando el perno de flotaje, girando el perno de derecha a izquierda. La palanca, el perno y el flotador tienen que quedar libre para su accionamiento hacia arriba (cerrado) y hacia abajo (abierto).



MANTENIMIENTO Y CUIDADOS

1. No use limpiadores dentro del tanque. Los productos que contienen cloro (como los de hipoclorito de calcio) pueden dañar seriamente los herrajes del tanque. Este daño puede causar fugas y daño a la propiedad.
2. Bajo condiciones normales de uso este producto deberá ser limpiado con detergente o jabones suaves y agua.
3. Limpie con un trapo o esponja suave y enjuague completa e inmediatamente con agua después de aplicar el limpiador. Enjuague y seque todas las salpicaduras de las superficies cercanas. No permita que queden restos de los limpiadores en las superficies.
4. Nunca utilice polvos o materiales abrasivos como cepillos o estropajo para limpiar las superficies o el asiento del inodoro.
5. Evite el uso de detergentes, desinfectantes o productos de limpieza en latas de aerosol.
6. Para remover manchas difíciles utilice limpiadores aceptados comercialmente (no industriales) y un cepillo de cerdas de nylon.
7. Algunas sustancias químicas de baño y cosméticos pueden dañar el acabado del asiento.
8. Las situaciones arriba mencionadas rebasan nuestro rango de garantía.
9. Vessanti no será responsable por ningún daño a los herrajes del tanque causado por el uso de limpiadores que contengan cloro. Tampoco será responsable de pérdidas o daños causados por partes o materiales de otras compañías tales como selladores y pegamento.

MANTENIMIENTO Y AJUSTES COMUNES		
Parte del inodoro	Posible problema	Medida de ajuste
Válvula de admisión	La válvula de admisión no suministra agua, pierde presión, o el llenado es insuficiente.	<ul style="list-style-type: none"> - Abra la llave de suministro de agua. - Asegúrese que el flotador suba y baje libremente. - Limpie el suministro de agua entre la manguera flexible y la conexión de la válvula de admisión.
Válvula de descarga	La válvula de descarga presenta fuga de agua.	<ul style="list-style-type: none"> - Ajuste el perno de la base de la válvula de descarga. - Verifique que la válvula de descarga no tenga algún objeto que impida su funcionamiento al momento de cerrar.
Botón de doble descarga	El botón se atora, no regresa, o al momento de empujarlo está muy ajustado.	<ul style="list-style-type: none"> - Verifique que el botón de descarga esté perfectamente alineado con la válvula de descarga. - Ajuste los pernos del botón, permitiendo el accionamiento libre de algunos milímetros cuando se empuje el botón.
Tapa de asiento	La tapa de asiento no se encuentra fija o presenta movimiento en la taza	<ul style="list-style-type: none"> - Ajuste el apriete de los pernos de fijación entre la tapa y la cerámica.

SOLUCIÓN DE PROBLEMAS COMUNES		
Problemas	Probables razones	Acciones correctivas
Llenado insuficiente	No hay suficiente suministro de agua o pierde presión.	<ul style="list-style-type: none"> - Abra la llave de suministro de agua. - Limpie el suministro de agua entre la manguera flexible y la conexión de la válvula de admisión. - Asegúrese que el flotador suba y baje libremente. - Ajuste el nivel de agua por medio del perno de ajuste de accionamiento del flotador.
Nivel del agua alto o bajo para medio descarga.	El nivel del agua no fue bien ajustado.	<ul style="list-style-type: none"> - Ajuste el nivel de agua por medio del perno de ajuste de accionamiento del flotador. - Ajuste el nivel de agua de descarga desde el marcador de ajuste de descarga parcial/completa de la válvula de descarga. - Ajuste la posición de todas las partes para prevenir cualquier interferencia entre sí. - Abra y cierre el suministro, verifique que el flotador funcione y no tenga fuga.
Goteo (fuga)	<ul style="list-style-type: none"> - Tuerca de válvula de admisión está floja. - Válvula de descarga no está instalada. - Varilla de descarga muy larga y activa botón de descarga. - Válvula de descarga y pedestal, no encajan bien. 	<ul style="list-style-type: none"> - Apriete la tuerca de fijación de la válvula de admisión. - Instale la válvula de descarga. - Ajuste o recorte la varilla de empuje del botón de descarga. - Instale nuevamente.
El sanitario no descarga el agua	- Los pernos del botón de descarga están muy cortos.	- Ajuste el largo de los pernos según sea necesario.

POLIZA DE GARANTÍA

VESSANTI garantiza sus inodoros de por vida en acabado de la cerámica, contra defectos de fabricación en sus materiales, no sobre instalación.

Esta garantía no es válida en los siguientes casos:

1. Cuando el producto sea utilizado en condiciones distintas a las normales.
2. Cuando el producto no haya sido instalado y operado conforme al instructivo de instalación, operación y mantenimiento incluido en el manual de cada producto.
3. Cuando el producto no haya sido reparado por personal técnico de esta empresa o se hayan cambiado las válvulas originales o accesorios que son entregados con el producto.

Para hacer valida esta garantía preséntese con el distribuidor donde realizó la compra presentando esta póliza, el comprobante de compra y el producto.

MODELO:

MARCA:

FECHA DE COMPRA:

SERVICIO TECNICO VESSANTI EN CHILE

Atención Tiendas y Domicilio

Correos: info@servihurtado.cl

contacto@servihurtado.cl

Call center: +56 9 79999170

En caso de recibir producto quebrado o fisurado.

CALL CENTER EASY 600600319 Op.2

EN COLOMBIA Y ARGENTINA:

Si requiere asistencia puede dirigirse al lugar de compra donde lo podrán direccionar de una mejor manera al servicio técnico más cercano.



TODOS JUNTOS

Entre todos sí es posible
lograr un impacto real
ahorrando papel.

