

VESSANTI

Baño & Cocina



SANITARIO ONE PIECE | ATENAS

INFORMACIÓN TÉCNICA

SANITARIO

Color:	Blanco
Material sanitario:	Cerámica
Peso:	42 kg
Tipo de sanitario:	Una pieza
Distancia punto de descarga:	30 cm
Material válvula:	Plástico
Tipo de descarga:	Descarga a piso (s-trap)

ESTANQUE

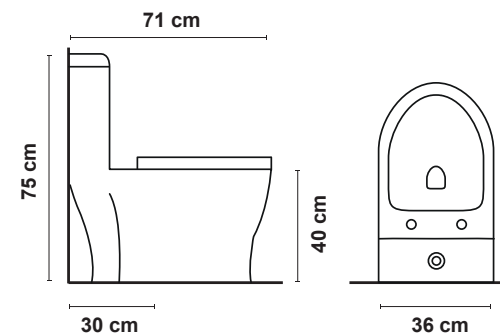
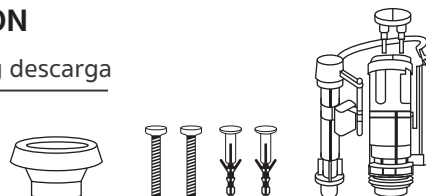
Sistema de descarga:	Sifónico
Tipo de pulsador:	Doble
Descarga de agua:	4 / 7 litros

ASIENTO

Forma aro asiento:	Elongada
Tipo cierre tapa:	Suave
Material tapa:	Polipropileno
Anclaje removible:	bisagra acero inox + plástico
Medidas tapa:	46.5 x 36 x 4.5 cm

KIT DE INSTALACIÓN

- Válvula de admisión y descarga
- Fijaciones a piso
- Sello antifuga



punto de descarga



pulsador doble



S-trap (a piso)



descarga de agua



cierre tapa suave



incluye kit instalación



SANITARIO ONE PIECE ATENAS
COD REGIONAL: SAWCV014
SAP: 9010420



CESMEC

Producto certificado ISO
CASCO 5
Este producto cumple con los
requisitos de la norma chilena NCh
407 01:2012

SiSS
Superintendencia de Servicios Sanitarios